



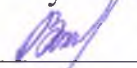
МИНИСТЕРСТВО ОБРАЗОВАНИЯ, НАУКИ И МОЛОДЕЖИ РЕСПУБЛИКИ КРЫМ

Государственное бюджетное образовательное учреждение высшего образования
Республики Крым
«Крымский инженерно-педагогический университет имени Февзи Якубова»
(ГБОУВО РК КИПУ имени Февзи Якубова)

Кафедра технологии машиностроения


СОГЛАСОВАНО

Руководитель ОПОП


Э.Р. Ваниев
« 30 » 08 20 21 г.

УТВЕРЖДАЮ

Заведующий кафедрой


Э.Ш. Джемилов
« 30 » 08 20 21 г.

РАБОЧАЯ ПРОГРАММА ДИСЦИПЛИНЫ
Б1.В.ДВ.11.02 «Проектирование судов»

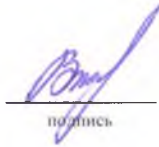
направление подготовки 15.03.05 Конструкторско-технологическое обеспечение
машиностроительных производств
профиль подготовки «Программа широкого профиля»

факультет инженерно-технологический

Симферополь, 2021

Рабочая программа дисциплины Б1.В.ДВ.11.02 «Проектирование судов» для бакалавров направления подготовки 15.03.05 Конструкторско-технологическое обеспечение машиностроительных производств. Профиль «Программа широкого профиля» составлена на основании ФГОС ВО, утвержденного приказом Министерства образования и науки Российской Федерации от 11.08.2016 № 1000.

Составитель
рабочей программы



подпись

Э.Р. Ваниев, доц.

Рабочая программа рассмотрена и одобрена на заседании кафедры технологии машиностроения

от 27.08 20 21 г., протокол № 1

Заведующий кафедрой



подпись

Э.Ш. Джемилев

Рабочая программа рассмотрена и одобрена на заседании УМК инженерно-технологического факультета

от 30.08 20 21 г., протокол № 1

Председатель УМК



подпись

С.А. Феватов

1.Рабочая программа дисциплины Б1.В.ДВ.11.02 «Проектирование судов» для бакалавриата направления подготовки 15.03.05 Конструкторско-технологическое обеспечение машиностроительных производств, профиль подготовки «Программа широкого профиля».

2.Перечень планируемых результатов обучения по дисциплине, соотнесенных с планируемыми результатами освоения образовательной программы

2.1. Цель и задачи изучения дисциплины (модуля)

Цель дисциплины (модуля):

– Сформировать у обучающихся комплексное представление об основных теоретических принципах проектирования кораблей и судов как сложных инженерных объектов.

Учебные задачи дисциплины (модуля):

- Приобретение обучающимися теоретических и практических знаний выполнения расчетов по проектированию кораблей и вспомогательных судов;
- приобретение навыков самостоятельного принятия грамотных технических решений в процессе разработки проектов судов.

2.2. Планируемые результаты освоения дисциплины

Процесс изучения дисциплины Б1.В.ДВ.11.02 «Проектирование судов» направлен на формирование следующих компетенций:

ПК-4 - способностью участвовать в разработке проектов изделий машиностроения, средств технологического оснащения, автоматизации и диагностики машиностроительных производств, технологических процессов их изготовления и модернизации с учетом технологических, эксплуатационных, эстетических, экономических, управленческих параметров и использованием современных информационных технологий и вычислительной техники, а также выбирать эти средства и проводить диагностику объектов машиностроительных производств с применением необходимых методов и средств анализа

В результате изучения дисциплины студент должен:

Знать:

- Знать основу методологии проектирования,
- основные уравнения теории проектирования,
- методы обеспечения функциональных качеств и свойств кораблей в процессе проектирования

Уметь:

- Уметь составлять и решать основные уравнения теории проектирования
- выполнять проверочные расчеты функциональных качеств и свойств кораблей.

Владеть:

- Иметь навык определения главных характеристик и размерений, выполнения расчетов функциональных качеств и свойств кораблей и судов на начальных стадиях проектирования.

3. Место дисциплины в структуре ОПОП.

Дисциплина Б1.В.ДВ.11.02 «Проектирование судов» относится к дисциплинам по выбору вариативной части учебного плана.

4. Объем дисциплины (модуля)

(в зачетных единицах с указанием количества академических или астрономических часов, выделенных на контактную работу обучающихся с преподавателем (по видам учебных занятий) и на самостоятельную работу обучающихся)

Семестр	Общее кол-во часов	кол-во зач. единиц	Контактные часы						СР	Контроль (время на контроль)
			Всего	лек	лаб. зан.	прак. т.зан.	сем. зан.	ИЗ		
7	180	5	46	18		28			107	Экз РГР (27 ч.)
Итого по ОФО	180	5	46	18		28			107	27
9	2		2	2						
10	178	5	16	6		10			153	Экз РГР (9 ч.)
Итого по ЗФО	180	5	18	8		10			153	9

5. Содержание дисциплины (модуля) (структурированное по темам (разделам) с указанием отведенного на них количества академических или астрономических часов и видов учебных занятий)

Наименование тем (разделов, модулей)	Количество часов														Форма текущего контроля	
	очная форма							заочная форма								
	Всего	в том, числе						Всего	в том, числе							
л		лаб	пр	сем	ИЗ	СР	л		лаб	пр	сем	ИЗ	СР			
1	2	3	4	5	6	7	8	9	10	11	12	13	14	15	16	
Тема 1. Теория проектирования корабля	10	2					8	8	2						6	устный опрос
Тема 2 Обеспечение ходкости при проектировании и определение мощности энергетической установки	10	2					8	10	1						9	устный опрос

Тема 3. Основные характеристики формы корпуса. Методы проектирования теоретического чертежа	10	2					8	10	1				9	устный опрос; РГР
Тема 4. Проектирование строевой по шпангоутам и вычисление ее характеристик.	69	4		18			47	70	2		8		60	устный опрос; практическое задание; РГР
Тема 5. Нагрузка корабля. Определение ее составляющих. Уравнение нагрузки	38	6		6			26	53	2		2		49	устный опрос; практическое задание; РГР
Тема 6. Обеспечение функциональных и эксплуатационных характеристик кораблей и судов в процессе проектирования.	16	2		4			10	20					20	устный опрос; практическое задание; РГР
Всего часов за 7/10 семестр	153	18		28			107	171	8		10		153	
Форма промеж. контроля	Экзамен - 27 ч.						Экзамен - 9 ч.							
Всего часов дисциплине	153	18		28			107	171	8		10		153	
часов на контроль	27						9							

5. 1. Тематический план лекций

№ лекц	Тема занятия и вопросы лекции	Форма проведения (актив., интерак.)	Количество часов	
			ОФО	ЗФО
1.	Тема 1. Теория проектирования корабля <i>Основные вопросы:</i> Виды кораблей Теория проектирования судов, ее составляющие и место среди других судостроительных дисциплин	Интеракт.	2	2

2.	Тема 2 Обеспечение ходкости при проектировании и определение мощности энергетической установки <i>Основные вопросы:</i> Определение мощности Расчет нагрузки судна на начальных этапах разработки проекта	Интеракт.	2	1
3.	Тема 3. Основные характеристики формы корпуса. Методы проектирования теоретического чертежа <i>Основные вопросы:</i> Виды проектирования чертежей Определение массы корпуса с помощью формул первой и второй групп Определение массы корпуса с помощью формул третьей и четвертой групп	Интеракт.	2	1
4.	Тема 4. Проектирование строевой по шпангоутам и вычисление ее характеристик. <i>Основные вопросы:</i> Основные характеристики Определение положения ЦТ судна по высоте Проектная удифферентовка судна	Интеракт.	4	2
5.	Тема 5. Нагрузка корабля. Определение ее составляющих. Уравнение нагрузки <i>Основные вопросы:</i> Виды расчетов нагрузки Расчет массы Механизмов и топлива Определение масс снабжения и балласта	Интеракт.	6	2
6.	Тема 6. Обеспечение функциональных и эксплуатационных характеристик кораблей и судов в процессе проектирования. <i>Основные вопросы:</i> Основы проектирования Уравнение масс, выраженных в функции главных размерений Уравнения масс в форме коэффициентов утилизации водоизмещения	Интеракт.	2	
	Итого		18	8

5. 2. Темы практических занятий

№ занятия	Наименование практического занятия	Форма проведения (актив., интерак.)	Количество часов	
			ОФО	ЗФО
1.	Тема практического занятия: Определение параметров формы корпуса проектируемого судна	Интеракт.	2	2
2.	Тема практического занятия: Проектирование строевой по шпангоутам и вычисление ее характеристик	Интеракт.	2	2
3.	Тема практического занятия: Уравнение нагрузки в функции водоизмещения: составление и решение	Интеракт.	2	2
4.	Тема практического занятия: Уравнение нагрузки в функции главных размерений: составление и решение	Интеракт.	10	2
5.	Тема практического занятия: Определение критической скорости судна	Интеракт.	6	2
6.	Тема практического занятия: Расчет чистой и валовой вместимости судна.	Интеракт.	6	
	Итого		28	10

5. 3. Темы семинарских занятий

(не предусмотрены учебным планом)

5. 4. Перечень лабораторных работ

(не предусмотрено учебным планом)

5. 5. Темы индивидуальных занятий

(не предусмотрено учебным планом)

6. Перечень учебно-методического обеспечения для самостоятельной работы обучающихся по дисциплине (модулю)

Самостоятельная работа по данной дисциплине включает такие формы работы как: работа с базовым конспектом; подготовка к практическому занятию; работа с литературой, чтение дополнительной литературы; подготовка к устному опросу; выполнение РГР; подготовка к экзамену.

6.1. Содержание самостоятельной работы студентов по дисциплине (модулю)

№	Наименование тем и вопросы, выносимые на самостоятельную работу	Форма СР	Кол-во часов	
			ОФО	ЗФО

1	Тема 1. Теория проектирования корабля	работа с литературой, чтение дополнительной литературы; подготовка к устному опросу	8	6
2	Тема 2 Обеспечение ходкости при проектировании и определение мощности энергетической установки	работа с литературой, чтение дополнительной литературы; подготовка к устному опросу	8	9
3	Тема 3. Основные характеристики формы корпуса. Методы проектирования теоретического чертежа	работа с литературой, чтение дополнительной литературы; подготовка к устному опросу; выполнение ргр	8	9
4	Тема 4. Проектирование строевой по шпангоутам и вычисление ее характеристик.	работа с литературой, чтение дополнительной литературы; подготовка к устному опросу; подготовка к практическому занятию; выполнение ргр	47	60
5	Тема 5. Нагрузка корабля. Определение ее составляющих. Уравнение нагрузки	работа с литературой, чтение дополнительной литературы; подготовка к устному опросу; подготовка к практическому занятию; выполнение ргр	26	49

6	Тема 6. Обеспечение функциональных и эксплуатационных характеристик кораблей и судов в процессе проектирования.	работа с литературой, чтение дополнительной литературы; подготовка к устному опросу; подготовка к практическому занятию; выполнение ргр	10	20
Итого			107	153

7. Фонд оценочных средств для проведения промежуточной аттестации обучающихся по дисциплине (модулю)

7.1. Перечень компетенций с указанием этапов их формирования в процессе освоения образовательной программы

Дескрипторы	Компетенции	Оценочные средства
ПК-4		
Знать	Знать основу методологии проектирования,; основные уравнения теории проектирования,; методы обеспечения функциональных качеств и свойств кораблей в процессе проектирования	практическое задание
Уметь	Уметь составлять и решать основные уравнения теории проектирования; выполнять проверочные расчеты функциональных качеств и свойств кораблей.	устный опрос; РГР
Владеть	Иметь навык определения главных характеристик и размерений, выполнения расчетов функциональных качеств и свойств кораблей и судов на начальных стадиях проектирования.	экзамен

7.2. Описание показателей и критериев оценивания компетенций на различных этапах их формирования, описание шкал оценивания

Оценочные средства	Уровни сформированности компетенции			
	Компетентность несформирована	Базовый уровень компетентности	Достаточный уровень компетентности	Высокий уровень компетентности

практическое задание	Не выполнена или выполнена с грубыми нарушениями, выводы не соответствуют цели работы.	Выполнена частично или с нарушениями, выводы не соответствуют цели.	Работа выполнена полностью, отмечаются несущественные недостатки в оформлении.	Работа выполнена полностью, оформлена по требованиям.
устный опрос	Материал не структурирован без учета специфики проблемы.	Материал слабо структурирован, не связан с ранее изученным, не выделены существенные признаки проблемы.	Материал структурирован, оформлен согласно требованиям, однако есть несущественные недостатки.	Материал структурирован, оформлен согласно требованиям.
РГР	Не выполнена.	Выполнена частично или с нарушениями.	Работа выполнена полностью, отмечаются несущественные недостатки в оформлении.	Работа выполнена полностью, оформлена по требованиям.
экзамен	Не раскрыт полностью ни один теор. вопрос, практическое задание не выполнено или выполнено с грубыми ошибками	Теор. вопросы раскрыты с замечаниями, однако логика соблюдена. Практическое задание выполнено, но с замечаниями: намечен ход выполнения, однако не полно раскрыты возможности выполнения	Работа выполнена с несущественным и замечаниями	Работа выполнена полностью, оформлена по требованиям.

7.3. Типовые контрольные задания или иные материалы, необходимые для оценки знаний, умений, навыков и (или) опыта деятельности, характеризующих этапы формирования компетенций в процессе освоения образовательной программы

7.3.1. Примерные практические задания

1.Определение параметров формы корпуса проектируемого судна

- 2.Проектирование строевой по шпангоутам и вычисление ее характеристик
- 3.Уравнение нагрузки в функции водоизмещения: составление и решение
- 4.Уравнение нагрузки в функции главных размерений: составление и решение
- 5.Определение критической скорости судна
- 6.Расчет чистой и валовой вместимости судна.

7.3.2. Примерные вопросы для устного опроса

- 1.Что такое водоизмещение судна?
- 2.Какие виды водоизмещения вы знаете?
- 3.Дайте понятие дедвейта. Какие составляющие нагрузки входят в него?
- 4.Дайте понятия «модуль» и «измеритель» в задачах расчета нагрузки?
- 5.Какие виды измерителей вы знаете?
- 6.Перечислите стандартизированные разделы нагрузки?
- 7.К каким видам нагрузки относятся водоизмещение порожнем и дедвейт?
- 8.В чем заключается идея разделения нагрузки на «зависимые» и «независимые» веса?
- 9.Как изменяется водоизмещение судна при изменении отдельной составляющей нагрузки?
- 10.Дайте понятие коэффициента Норманна.

7.3.3. Примерные темы РГР

- 1.Рассчитать и разработать приспособление для детали 1 (Приложение 1)
- 2.Рассчитать и разработать приспособление для детали 2 (Приложение 1)
- 3.Рассчитать и разработать приспособление для детали 3 (Приложение 1)
- 4.Рассчитать и разработать приспособление для детали 4 (Приложение 1)
- 5.Рассчитать и разработать приспособление для детали 5 (Приложение 1)
- 6.Рассчитать и разработать приспособление для детали 6 (Приложение 1)
- 7.Рассчитать и разработать приспособление для детали 7 (Приложение 1)
- 8.Рассчитать и разработать приспособление для детали 8 (Приложение 1)
- 9.Рассчитать и разработать приспособление для детали 9 (Приложение 1)
- 10.Рассчитать и разработать приспособление для детали 10 (Приложение 1)

7.3.4. Вопросы к экзамену

- 1.Что такое водоизмещение судна?
- 2.Какие виды водоизмещения вы знаете?
- 3.Дайте понятие дедвейта. Какие составляющие нагрузки входят в него?
- 4.Дайте понятия «модуль» и «измеритель» в задачах расчета нагрузки?
- 5.Какие виды измерителей вы знаете?

- 6.Перечислите стандартизированные разделы нагрузки?
- 7.К каким видам нагрузки относятся водоизмещение порожнем и дедвейт?
- 8.В чем заключается идея разделения нагрузки на «зависимые» и «независимые» веса?
- 9.Как изменяется водоизмещение судна при изменении отдельной составляющей нагрузки?
- 10.Дайте понятие коэффициента Норманна.
- 11.Почему в расчетных формулах отдельных статей нагрузок используется показатель степени $2/3$?
- 12.В чем принципиальное отличие между уравнениями нагрузки для сухогрузных и наливных судов?
- 13.Какую роль играет статья нагрузки «запас водоизмещения»?
- 14.Перечислите методы решения уравнения нагрузки?
- 15.В чем заключается идея использования уравнения вместимости в виде уравнения объемов?
- 16.Какая характеристика определяет начальную остойчивость судна?
- 17.Какие составляющие входят в уравнение остойчивости?
- 18.Как вычисляется координаты центра тяжести судна?
- 19.Назовите основные плоскости и линии теоретического чертежа?
- 20.Перечислите методы перестроения и проектирования теоретического чертежа.
- 21.Приведите последовательность интерполяционного способа перестроения теоретического чертежа.
- 22.В чем заключается суть перестроения теоретического чертежа методом перестроения по строевой по шпангоутам.
- 23.Приведите технологию проектирования строевой по шпангоутам.
- 24.Приведите технологию разработки баланс-шпангоутов.
- 25.Дайте понятие критической скорости.
- 26.Приведите последовательность определения мощности главного двигателя.
- 27.Что такое чистая вместимость?
- 28.Что такое валовая вместимость?
- 29.Что такое масштаб Бонжана? Какие задачи решают с помощью его?
- 30.Какое функциональное свойство регламентирует минимальная высота борта?

7.4. Методические материалы, определяющие процедуры оценивания знаний, умений, навыков и (или) опыта деятельности, характеризующих этапы формирования компетенций.

7.4.1. Оценивание практического задания

Критерий оценивания	Уровни формирования компетенций		
	Базовый	Достаточный	Высокий
Знание теоретического материала по предложенной проблеме	Теоретический материал усвоен	Теоретический материал усвоен и осмыслен	Теоретический материал усвоен и осмыслен, может быть применен в различных ситуациях по необходимости
Овладение приемами работы	Студент может применить имеющиеся знания для решения новой задачи, но необходима помощь преподавателя	Студент может самостоятельно применить имеющиеся знания для решения новой задачи, но возможно не более 2 замечаний	Студент может самостоятельно применить имеющиеся знания для решения новой задачи
Самостоятельность	Задание выполнено самостоятельно, но есть не более 3 замечаний	Задание выполнено самостоятельно, но есть не более 2 замечаний	Задание выполнено полностью самостоятельно

7.4.2. Оценивание устного опроса

Критерий оценивания	Уровни формирования компетенций		
	Базовый	Достаточный	Высокий
Полнота и правильность ответа	Ответ полный, но есть замечания, не более 3	Ответ полный, последовательный, но есть замечания, не более 2	Ответ полный, последовательный, логичный
Степень осознанности, понимания изученного	Материал усвоен и излагается осознанно, но есть не более 3 несоответствий	Материал усвоен и излагается осознанно, но есть не более 2 несоответствий	Материал усвоен и излагается осознанно
Языковое оформление ответа	Речь, в целом, грамотная, соблюдены нормы культуры речи, но есть замечания, не более 4	Речь, в целом, грамотная, соблюдены нормы культуры речи, но есть замечания, не более 2	Речь грамотная, соблюдены нормы культуры речи

7.4.3. Оценивание расчетно-графических работ

Критерий оценивания	Уровни формирования компетенций		
	Базовый	Достаточный	Высокий

Обоснованность и качество расчетов и проектных разработок	Проектные решения недостаточно обоснованы. Расчеты выполнены, в целом, верно, но имеются не более 4	Проектные решения обоснованы. Расчеты выполнены верно, но есть не более 3 замечаний	Проектные решения обоснованы. Расчеты выполнены верно. Допускается не более 2 замечаний
Качество выполнения графических материалов и соблюдение требований к оформлению пояснительной записки	Работа оформлена согласно требованиям методических рекомендаций, ЕСКД, ЕСТД, литература по ГОСТ, допущены отклонения от требований (не более 4 замечаний)	Работа оформлена согласно требованиям методических рекомендаций, ЕСКД, ЕСТД, литература по ГОСТ, допущены отклонения от требований (не более 3 замечаний)	Работа оформлена согласно требованиям методических рекомендаций, ЕСКД, ЕСТД, литература по ГОСТ, допускается не более 2 замечаний
Качество ответов на вопросы во время защиты работы	Допускаются замечания к ответам (не более 3)	В целом, ответы раскрывают суть вопроса	На все вопросы получены исчерпывающие ответы

7.4.4. Оценивание экзамена

Критерий оценивания	Уровни формирования компетенций		
	Базовый	Достаточный	Высокий
Полнота ответа, последовательность и логика изложения	Ответ полный, но есть замечания, не более 3	Ответ полный, последовательный, но есть замечания, не более 2	Ответ полный, последовательный, логичный
Правильность ответа, его соответствие рабочей программе учебной дисциплины	Ответ соответствует рабочей программе учебной дисциплины, но есть замечания, не более 3	Ответ соответствует рабочей программе учебной дисциплины, но есть замечания, не более 2	Ответ соответствует рабочей программе учебной дисциплины
Способность студента аргументировать свой ответ и приводить примеры	Ответ аргументирован, примеры приведены, но есть не более 3 несоответствий	Ответ аргументирован, примеры приведены, но есть не более 2 несоответствий	Ответ аргументирован, примеры приведены
Осознанность излагаемого материала	Материал усвоен и излагается осознанно, но есть не более 3 несоответствий	Материал усвоен и излагается осознанно, но есть не более 2 несоответствий	Материал усвоен и излагается осознанно
Соответствие нормам культуры речи	Речь, в целом, грамотная, соблюдены нормы культуры речи, но есть замечания, не более 4	Речь, в целом, грамотная, соблюдены нормы культуры речи, но есть замечания, не более 2	Речь грамотная, соблюдены нормы культуры речи
Качество ответов на вопросы	Есть замечания к ответам, не более 3	В целом, ответы раскрывают суть вопроса	На все вопросы получены исчерпывающие ответы

7.5. Итоговая рейтинговая оценка текущей и промежуточной аттестации студента по дисциплине

По учебной дисциплине «Проектирование судов» используется 4-балльная система оценивания, итог оценивания уровня знаний обучающихся предусматривает экзамен. В зачетно-экзаменационную ведомость вносится оценка по четырехбалльной системе. Обучающийся, выполнивший все учебные поручения строгой отчетности (РГР) и не менее 60 % иных учебных поручений, предусмотренных учебным планом и РПД, допускается к экзамену. Наличие невыполненных учебных поручений может быть основанием для дополнительных вопросов по дисциплине в ходе промежуточной аттестации. Обучающийся, получивший не менее 3 баллов на экзамене, считается аттестованным.

Шкала оценивания текущей и промежуточной аттестации студента

Уровни формирования компетенции	Оценка по четырехбалльной шкале
	для экзамена
Высокий	отлично
Достаточный	хорошо
Базовый	удовлетворительно
Компетенция не сформирована	неудовлетворительно

8. Перечень основной и дополнительной учебной литературы, необходимой для освоения дисциплины (модуля)

Основная литература.

№ п/п	Библиографическое описание	Тип (учебник, учебное пособие, учебно-метод пособие, др.)	Кол-во в библи.
1.	Роннов, Е. П. Проектирование судов внутреннего плавания : учебное пособие / Е. П. Роннов. - Нижний Новгород : ВГУВТ, 2009. - 288 с.	Учебные пособия	https://e.lanbook.com/book/44876
2.	Проектирование судов экологического назначения . - Нижний Новгород : ВГУВТ. Ч. 2 : Общее устройство / С. В. Давыдова, Е. П. Роннов. - Нижний Новгород : ВГУВТ, 2012. - 76 с.	Учебные пособия	https://e.lanbook.com/book/44870

Дополнительная литература.

№ п/п	Библиографическое описание	Тип (учебник, учебное пособие, учебно- метод пособие, др.)	Кол-во в библ.
1.	Воскобойников Ю.Е., Задорожный А.Ф., Литвинов Л.А., Черный Ю.Г. Решение инженерных задач в пакете MathCAD: Новосибирский государственный архитектурно-строительный университет (Сибстрин), ЭБС АСВ, 2013 г.	учебное пособие	http://www.iprbbookshop.ru/68838

9. Перечень ресурсов информационно-телекоммуникационной сети «Интернет», необходимых для освоения дисциплины (модуля)

- 1.Поисковые системы: <http://www.rambler.ru>, <http://yandex.ru>,
- 2.Федеральный образовательный портал www.edu.ru.
- 3.Российская государственная библиотека <http://www.rsl.ru/ru>
- 4.Государственная публичная научно-техническая библиотека России URL: <http://gpntb.ru>.
- 5.Государственное бюджетное учреждение культуры Республики Крым «Крымская республиканская универсальная научная библиотека» <http://franco.crimealib.ru/>
- 6.Педагогическая библиотека <http://www.pedlib.ru/>
- 7.Научная электронная библиотека eLIBRARY.RU (РИНЦ) <http://elibrary.ru/defaultx.asp>

10. Методические указания для обучающихся по освоению дисциплины (модуля)

Общие рекомендации по самостоятельной работе бакалавров

Подготовка современного бакалавра предполагает, что в стенах университета он овладеет методологией самообразования, самовоспитания, самосовершенствования. Это определяет важность активизации его самостоятельной работы.

Самостоятельная работа формирует творческую активность бакалавров, представление о своих научных и социальных возможностях, способность вычленять главное, совершенствует приемы обобщенного мышления, предполагает более глубокую проработку ими отдельных тем, определенных программой.

Основными видами и формами самостоятельной работы студентов по данной дисциплине являются: самоподготовка по отдельным вопросам; работа с базовым конспектом; подготовка к практическому занятию; работа с литературой, чтение дополнительной литературы; подготовка к устному опросу; выполнение расчетно-графической работы; подготовка к экзамену.

Важной частью самостоятельной работы является чтение учебной литературы. Основная функция учебников – ориентировать в системе тех знаний, умений и навыков, которые должны быть усвоены по данной дисциплине будущими специалистами. Учебник также служит путеводителем по многочисленным произведениям, ориентируя в именах авторов, специализирующихся на определенных научных направлениях, в названиях их основных трудов. Вторая функция учебника в том, что он очерчивает некий круг обязательных знаний по предмету, не претендуя на глубокое их раскрытие.

Чтение рекомендованной литературы – это та главная часть системы самостоятельной учебы бакалавра, которая обеспечивает подлинное усвоение науки. Читать эту литературу нужно по принципу: «идея, теория, метод в одной, в другой и т.д. книгах».

Во всех случаях рекомендуется рассмотрение теоретических вопросов не менее чем по трем источникам. Изучение проблемы по разным источникам – залог глубокого усвоения науки. Именно этот блок, наряду с выполнением практических заданий является ведущим в структуре самостоятельной работы студентов.

Вниманию бакалавров предлагаются список литературы, вопросы к самостоятельному изучению и вопросы к экзамену.

Для успешного овладения дисциплиной необходимо выполнять следующие требования:

- 1) выполнять все определенные программой виды работ;
- 2) посещать занятия, т.к. весь тематический материал взаимосвязан между собой и, зачастую, самостоятельного теоретического овладения пропущенным материалом недостаточно для качественного его усвоения;
- 3) все рассматриваемые на занятиях вопросы обязательно фиксировать в отдельную тетрадь и сохранять её до окончания обучения в вузе;
- 4) проявлять активность при подготовке и на занятиях, т.к. конечный результат овладения содержанием дисциплины необходим, в первую очередь, самому бакалавру;
- 5) в случаях пропуска занятий по каким-либо причинам обязательно отрабатывать пропущенное преподавателю во время индивидуальных консультаций.

Внеурочная деятельность бакалавра по данной дисциплине предполагает:
- самостоятельный поиск ответов и необходимой информации по предложенным вопросам;

- выполнение расчетно-графических работ;
- выработку умений научной организации труда.

Успешная организация времени по усвоению данной дисциплины во многом зависит от наличия у бакалавра умения самоорганизовать себя и своё время для выполнения предложенных домашних заданий. Объём заданий рассчитан максимально на 2-3 часа в неделю. При этом алгоритм подготовки будет следующим:

- 1 этап – поиск в литературе теоретической информации по предложенным преподавателем вопросам;
- 2 этап – осмысление полученной информации, освоение терминов и понятий;
- 3 этап – составление плана ответа на каждый вопрос;
- 4 этап – поиск примеров по данной проблематике.

Работа с базовым конспектом

Программой дисциплины предусмотрено чтение лекций в различных формах их проведения: проблемные лекции с элементами эвристической беседы, информационные лекции, лекции с опорным конспектированием, лекции-визуализации.

На лекциях преподаватель рассматривает вопросы программы курса, составленной в соответствии с государственным образовательным стандартом. Из-за недостаточного количества аудиторных часов некоторые темы не удастся осветить в полном объеме, поэтому преподаватель, по своему усмотрению, некоторые вопросы выносит на самостоятельную работу студентов, рекомендуя ту или иную литературу.

Кроме этого, для лучшего освоения материала и систематизации знаний по дисциплине, необходимо постоянно разбирать материалы лекций по конспектам и учебным пособиям.

Во время самостоятельной проработки лекционного материала особое внимание следует уделять возникшим вопросам, непонятным терминам, спорным точкам зрения. Все такие моменты следует выделить или выписать отдельно для дальнейшего обсуждения на практическом занятии. В случае необходимости обращаться к преподавателю за консультацией. Полный список литературы по дисциплине приведен в рабочей программе дисциплины.

Подготовка к практическому занятию

Методические рекомендации по подготовке к практическим занятиям

Подготовка к практическому занятию включает следующие элементы самостоятельной деятельности: четкое представление цели и задач его проведения; выделение навыков умственной, аналитической, научной деятельности, которые станут результатом предстоящей работы.

Выработка навыков осуществляется с помощью получения новой информации об изучаемых процессах и с помощью знания о том, в какой степени в данное время студент владеет методами исследовательской деятельности, которыми он станет пользоваться на практическом занятии.

Следовательно, работа на практическом занятии направлена не только на познание студентом конкретных явлений внешнего мира, но и на изменение самого себя.

Второй результат очень важен, поскольку он обеспечивает формирование таких общекультурных компетенций, как способность к самоорганизации и самообразованию, способность использовать методы сбора, обработки и интерпретации комплексной информации для решения организационно-управленческих задач, в том числе находящихся за пределами непосредственной сферы деятельности студента. процессов и явлений, выделяют основные способы доказательства авторами научных работ ценности того, чем они занимаются.

В ходе самого практического занятия студенты сначала представляют найденные ими варианты формулировки актуальности исследования, обсуждают их и обосновывают свое мнение о наилучшем варианте.

Объём заданий рассчитан максимально на 1-2 часа в неделю.

Выполнение расчетно-графической работы

Расчетно-графическая работа представляет собой закрепление теоретического материала на практике.

Важным аспектом РГР является базирование его основывается на теоретическом обосновании. РГР состоит из расчетов, графиков, диаграмм и таблиц.

Объем работы зависит от требований кафедры, но не меньше 10 страниц печатного текста. Вся РГР оформляется ГОСТ 2.304 и ГОСТ 2.004 на листах А4 белого цвета.

РГР как самостоятельная работа включает:

- титульный лист;
- индивидуальное задание;
- содержание;
- теоретическое обоснование;
- характеристика объекта и предмета исследования;
- расчеты с указанием единиц измерения;

- анализ результатов, подведение выводов, определение возможных путей решения вопроса;
- список использованной литературы;
- приложения (необязательный пункт).

Подготовка к устному опросу

С целью контроля и подготовки студентов к изучению новой темы вначале каждой практического занятия преподавателем проводится индивидуальный или фронтальный устный опрос по выполненным заданиям предыдущей темы.

Критерии оценки устных ответов студентов:

- правильность ответа по содержанию задания (учитывается количество и характер ошибок при ответе);
- полнота и глубина ответа (учитывается количество усвоенных фактов, понятий и т.п.);
- сознательность ответа (учитывается понимание излагаемого материала);
- логика изложения материала (учитывается умение строить целостный, последовательный рассказ, грамотно пользоваться специальной терминологией);
- рациональность использованных приемов и способов решения поставленной учебной задачи (учитывается умение использовать наиболее прогрессивные и эффективные способы достижения цели);
- своевременность и эффективность использования наглядных пособий и технических средств при ответе (учитывается грамотно и с пользой применять наглядность и демонстрационный опыт при устном ответе);
- использование дополнительного материала (обязательное условие);
- рациональность использования времени, отведенного на задание (не одобряется затянутость выполнения задания, устного ответа во времени, с учетом индивидуальных особенностей студентов).

Подготовка к экзамену

Экзамен является традиционной формой проверки знаний, умений, компетенций, сформированных у студентов в процессе освоения всего содержания изучаемой дисциплины. В случае проведения экзамена студент получает баллы, отражающие уровень его знаний.

Правила подготовки к экзаменам:

- Лучше сразу сориентироваться во всем материале и обязательно расположить весь материал согласно экзаменационным вопросам.
- Сама подготовка связана не только с «запоминанием». Подготовка также предполагает и переосмысление материала, и даже рассмотрение альтернативных идей.

– Сначала студент должен продемонстрировать, что он «усвоил» все, что требуется по программе обучения (или по программе данного преподавателя), и лишь после этого он вправе высказать иные, желательно аргументированные точки зрения.

11. Перечень информационных технологий, используемых при осуществлении образовательного процесса по дисциплине (модулю) (включая перечень программного обеспечения и информационных справочных систем (при необходимости))

Информационные технологии применяются в следующих направлениях:
оформление письменных работ выполняется с использованием текстового редактора;

демонстрация компьютерных материалов с использованием мультимедийных технологий;

использование информационно-справочного обеспечения, такого как: правовые справочные системы (Консультант+ и др.), онлайн словари, справочники (Грамота.ру, Интуит.ру, Википедия и др.), научные публикации.

использование специализированных справочных систем (электронных учебников, справочников, коллекций иллюстраций и фотоизображений, фотобанков, профессиональных социальных сетей и др.).

OpenOffice Ссылка: <http://www.openoffice.org/ru/>

Mozilla Firefox Ссылка: <https://www.mozilla.org/ru/firefox/new/>

Libre Office Ссылка: <https://ru.libreoffice.org/>

Do PDF Ссылка: <http://www.dopdf.com/ru/>

7-zip Ссылка: <https://www.7-zip.org/>

Free Commander Ссылка: <https://freecommander.com/ru>

be Reader Ссылка: <https://acrobat.adobe.com/ru/ru/acrobat/pdf-reader.html>попо

Gimp (графический редактор) Ссылка: <https://www.gimp.org/>

ImageMagick (графический редактор) Ссылка: <https://imagemagick.org/script/index.php>

VirtualBox Ссылка: <https://www.virtualbox.org/>

Adobe Reader Ссылка: <https://acrobat.adobe.com/ru/ru/acrobat/pdf-reader.html>

Операционная система Windows 8.1 Лицензионная версия по договору №471\1 от 11.12.2014 г.

Электронно-библиотечная система Библиокомплектатор

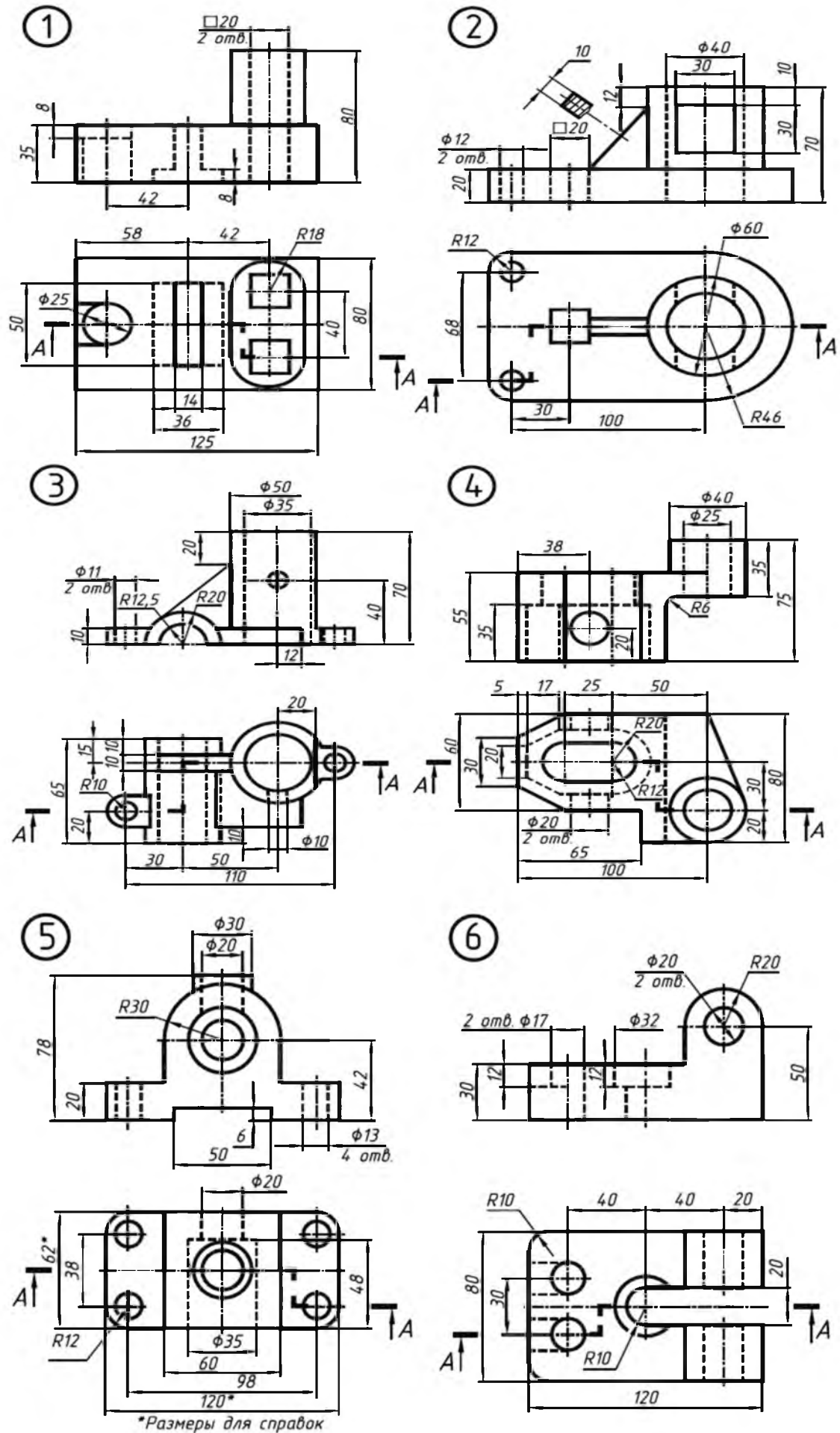
Национальна электронная библиотека - федеральное государственное бюджетное учреждение «Российская государственная библиотека» (ФГБУ «РГБ»)

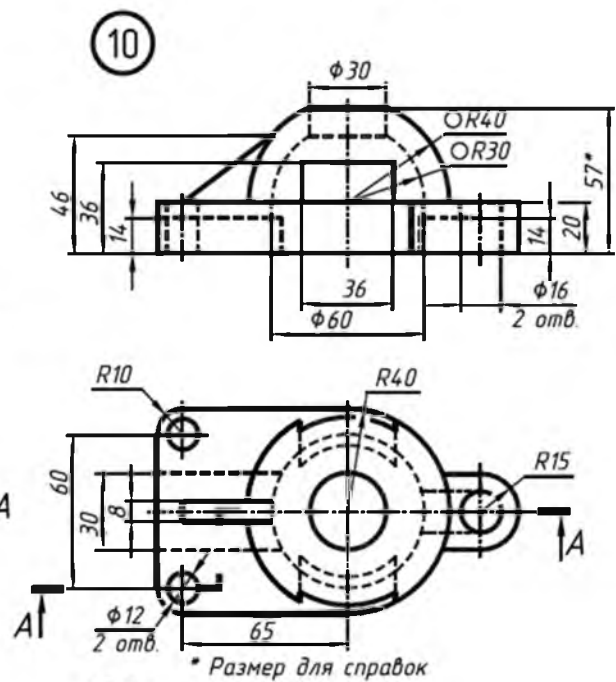
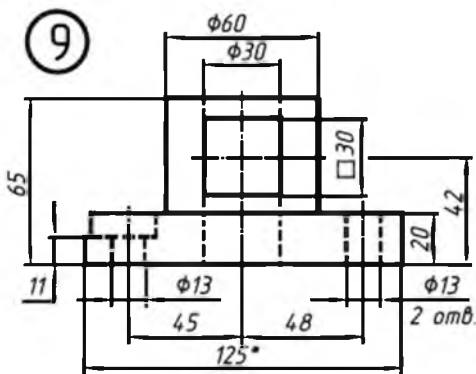
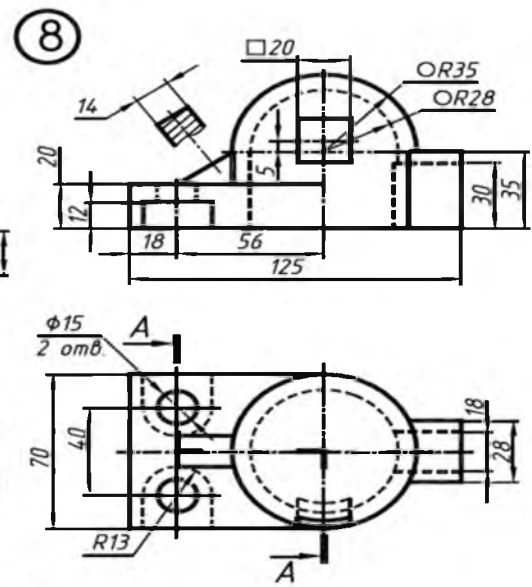
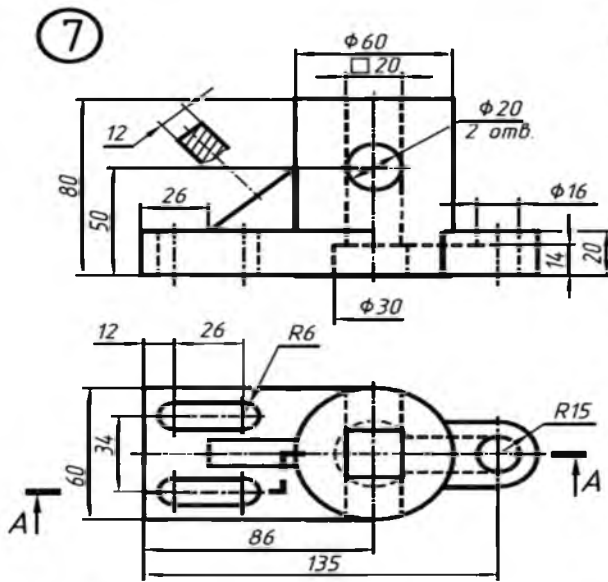
Редакция Базы данных «ПОЛПРЕД Справочники»

Электронно-библиотечная система «ЛАНЬ»

12. Описание материально-технической базы, необходимой для осуществления образовательного процесса по дисциплине (модулю)

- компьютерный класс и доступ к сети Интернет (во время самостоятельной подготовки) (должен быть приложен график занятости компьютерного класса);
- проектор, совмещенный с ноутбуком для проведения лекционных занятий преподавателем и презентации студентами результатов работы
- раздаточный материал для проведения групповой работы;
- методические материалы к практическим и лабораторным занятиям, лекции (рукопись, электронная версия), дидактический материал для студентов (тестовые задания, мультимедийные презентации);
- Для проведения лекционных и лабораторных занятий необходима специализированная аудитория – лаборатория технологии формообразующей обработки, оснащенная интерактивной доской, в которой на стендах размещены необходимые наглядные пособия.





* Размер для справок

* Размер для справок

