

*Программы вступительных испытаний, проводимых
ГБОУВО РК КИПУ имени Февзи Якубова самостоятельно, при приеме на
обучение по образовательным программам бакалавриата
на 2024/2025 учебный год*

**ПРОГРАММА ВСТУПИТЕЛЬНОГО ИСПЫТАНИЯ
ПО РУССКОМУ ЯЗЫКУ**

На устном экзамене по русскому языку абитуриент должен показать орфографическую и пунктуационную грамотность, знание соответствующих правил, а также знание теории русского языка в пределах приведенной ниже программы.

Программа вступительного испытания по русскому языку сформирована на основе Федерального государственного образовательного стандарта среднего общего образования и Федерального государственного образовательного стандарта основного общего образования. Программа общеобразовательного вступительного испытания по русскому языку соответствует уровню сложности ЕГЭ по русскому языку.

Фонетика. Графика.

Звуки и буквы, их соотношение. Графика. Алфавит. Звуковое значение букв Е, Ё, Ю, Я. Употребление букв Ъ и Ь, их функции.

Гласные и согласные звуки. Слог. Ударение. Гласные ударные и безударные. Правописание безударных гласных. Правописание гласных после шипящих и Ц. Глухие и звонкие, твердые и мягкие согласные. Обозначение мягких и твердых, глухих и звонких согласных на письме.

Основные нормы русского литературного произношения. Элементарные сведения о фонетической транскрипции.

Лексика.

Понятие о лексике. Значение слова. Прямое и переносное значение слова. Многозначные и однозначные слова. Омонимы. Синонимы. Антонимы.

Лексика русского языка с точки зрения происхождения: исконно русские и заимствованные слова.

Лексика русского языка с точки зрения употребительности: общеупотребительные слова, устаревшие слова (архаизмы и историзмы), неологизмы.

Лексика русского языка с точки зрения сферы употребления: профессиональные слова, термины. Диалектные слова.

Понятие о фразеологизмах.

Состав слова. Словообразование.

Приставка, корень, суффикс, окончание как минимальные значимые части слова. Понятие о словообразовательных и формообразовательных частях слова. Основа слова и окончание. Нулевое окончание.

Правописание значимых частей слова: приставок, корней с чередующимися гласными и согласными, суффиксов, окончаний – у слов

различных частей речи. Правописание слов с двойными и непроизносимыми согласными.

Основные способы словообразования в русском языке. Понятие производной и производящей основ. Различные словообразовательные средства. Словообразование имен существительных, прилагательных, числительных, глаголов, наречий.

Сложные и сложносокращенные слова, их правописание.

Морфология.

Имя существительное. Значение имени существительного, его грамматические признаки и синтаксическая роль в предложении. Постоянные и непостоянные грамматические признаки. Собственные и нарицательные имена существительные. Одушевленность и неодушевленность.

Род (мужской, женский, средний, общий). Род несклоняемых имен существительных. Число. Существительные, имеющие форму только единственного или только множественного числа. Падеж. Склонение имен существительных: первое, второе, третье; разносклоняемые имена существительные; склонение по образцу имен прилагательных. Правописание имен существительных.

Имя прилагательное. Значение имени прилагательного, его грамматические признаки и синтаксическая роль. Разряды имен прилагательных по значению и грамматическим признакам: качественные, относительные, притяжательные. Качественные прилагательные: полная и краткая форма, степени сравнения. Образование сравнительной и превосходной степеней сравнения. Грамматические признаки кратких форм и форм степеней сравнения. Типы склонения имен прилагательных.

Имя числительное. Значение имени числительного и его грамматические признаки: падеж; число и род. Синтаксическая роль имен числительных. Разряды по значению: количественные (целые, собирательные, дробные) и порядковые. Числительные простые и составные. Особенности склонения числительных. Правописание имен числительных.

Местоимение. Значение местоимений. Разряды местоимений по значению и по соотносительности с другими частями речи. Грамматические признаки местоимений разных разрядов и их синтаксическая роль. Склонение местоимений и их правописание.

Глагол. Значение глагола, его грамматические признаки и синтаксическая роль. Постоянные признаки: переходность--непереходность, вид, возвратность, спряжение. Разноспрягаемые и особоспрягаемые глаголы. Непостоянные признаки: наклонение (изъявительное, условное, повелительное), время (в изъявительном наклонении), лицо и число (в изъявительном и повелительном наклонении), род и число (в изъявительном и условном наклонении). Неопределенная форма глагола. Безличные глаголы. Причастие и деепричастие как особые формы глагола; их синтаксическая роль. Грамматические признаки причастий. Действительные и страдательные причастия настоящего и прошедшего времени, их образование. Полные и краткие страдательные причастия. Склонение полных причастий. Грамматические признаки

деепричастий. Образование деепричастий глаголов совершенного и несовершенного вида. Особенности употребления деепричастий. Правописание глагольных форм.

Наречие. Значение наречий, их синтаксическая роль в предложении. Разряды наречий по значению. Степени сравнения наречий и их образование. Правописание наречий.

Предлог как служебная часть речи. Непроизводные и производные предлоги. Простые и составные предлоги. Правописание предлогов.

Союз как служебная часть речи. Союзы сочинительные и подчинительные. Классификация сочинительных и подчинительных союзов по значению. Простые и составные союзы, их слитное и раздельное написание.

Частица как служебная часть речи. Разряды частиц. Отрицательные частицы НЕ и НИ; различие в их значении. Раздельное и дефисное написание частиц.

Междометие как особая часть речи. Знаки препинания при междометиях.

Синтаксис.

Словосочетание. Строение словосочетаний. Виды подчинительной связи слов в словосочетании: согласование, управление, примыкание.

Предложение как основная единица синтаксиса. Типы предложений по цели высказывания (повествовательные, побудительные, вопросительные) и по эмоциональной окраске (восклицательные и невосклицательные).

Простое предложение. Типы предложений по структуре: двусоставные и односоставные.

Члены предложения. Подлежащее и сказуемое как главные члены двусоставного предложения. Особенности связи подлежащего и сказуемого. Способы выражения подлежащего. Типы сказуемого (простое глагольное, составное глагольное, составное именное) и способы их выражения. Тире между подлежащими сказуемым. Второстепенные члены предложения: определения (согласованные и несогласованные), приложение как разновидность определения, дополнения (прямые и косвенные), обстоятельства (времени, места, причины, цели, условия, образа действия, уступки); способы их выражения.

Односоставные предложения: определительно-личные, неопределенно-личные, безличные, назывные. Способы выражения главного члена односоставных предложений.

Предложения распространенные и нераспространенные; полные и неполные.

Осложнение простого предложения. Однородные члены предложения, их связь в предложении, знаки препинания между однородными членами. Обобщающие слова при однородных членах. Знаки препинания при обобщающих словах.

Обособленные второстепенные члены предложения: определения (в том числе приложения), дополнения, обстоятельства; знаки препинания при них. Обращения, вводные слова и предложения, вставные конструкции, сравнительные обороты и знаки препинания при них.

Способы передачи чужой речи. Прямая и косвенная речь. Знаки препинания при прямой речи. Цитата; знаки препинания при цитатах.

Сложное предложение. Типы сложного предложения. Союзные (сложносочиненные и сложноподчиненные) и бессоюзные сложные предложения.

Сложносочиненные предложения с соединительными, противительными, разделительными союзами и знаки препинания в них.

Сложноподчиненные предложения: главная и придаточная часть, средства связи между ними (подчинительные союзы и союзные слова). Виды придаточных предложений. Место придаточной части по отношению к главной. Сложноподчиненные предложения с несколькими придаточными: однородное, параллельное и последовательное подчинение придаточных частей. Знаки препинания в сложноподчиненных предложениях с одним и несколькими придаточными.

Бессоюзные сложные предложения. Смысловые отношения между частями бессоюзного сложного предложения, знаки препинания в нем.

Сложные предложения с различными видами связи (бессоюзной и союзной сочинительной и подчинительной), знаки препинания в них.

Понятие о тексте и его частях. Основные признаки текста.

Типы речи: повествование, описание, рассуждение.

Стили речи.

ПРОГРАММА ВСТУПИТЕЛЬНОГО ИСПЫТАНИЯ ПО ПРОФЕССИОНАЛЬНОМУ ИСПЫТАНИЮ (АНГЛИЙСКИЙ ЯЗЫК)

I. Пояснительная записка

Экзамен по английскому языку для абитуриентов по специальности 45.03.01 Филология. Преподавание филологических дисциплин («Бакалавриат») является ответственным и важным моментом проверки теоретических знаний и практических навыков абитуриентов.

Рекомендованная программа составлена с учетом тех требований, которые должны быть предъявлены абитуриенту на экзамене, чтобы выявить, насколько разносторонни и глубоки его знания по английскому языку.

Цель программы:

а) определить требования для вступительного экзамена по английскому языку;

б) охарактеризовать комплекс теоретических знаний и практических навыков, необходимых абитуриентам для выполнения вступительных экзаменационных заданий, которые построены на основном материале, изученном в объеме общеобразовательной школьной программы по английскому языку.

Данная программа составлена на основе действующих университетских программ. В программу включены требования к знаниям и умениям абитуриента, содержание экзамена, образец экзаменационных заданий (2),

критерии оценивания знаний и умений абитуриентов и список рекомендуемой литературы.

II. Требования к знаниям и умениям абитуриента:

Абитуриент, сдающий вступительный экзамен в вуз по английскому языку по направлению подготовки 45.03.01 Филология. Преподавание филологических дисциплин, должен показать знания, навыки и умения, соответствующие программе средней общеобразовательной школы.

Объектами контроля на экзамене являются следующие уровни владения английским языком:

- лексические и грамматические навыки в пределах программы общеобразовательной школы;
- умение выполнить задания по тексту на основе просмотрового чтения с общим пониманием прочитанного и пониманием деталей содержания текста.

Требования к владению лексическими и грамматическими навыками.

Абитуриент должен уметь адекватно использовать грамматический материал – предикативные и непередикативные формы глагола; модальные глаголы; предлоги; местоимения; герундиальные; причастные; инфинитивные обороты и др., а также продемонстрировать знание и умение адекватного применения активной лексики по темам программы.

III. Структура экзамена

Форма экзамена: письменный (тесты).

Задание 1: Лексико-грамматический тест.

Все абитуриенты группы выполняют письменное задание теста.

1. Абитуриентам предлагается 36 тестовых заданий. Каждое задание включает в себя четыре (a; b; c; d) варианта ответов; задачей абитуриента является выбрать правильный вариант ответа.

2. Каждое правильно выполненное тестовое задание *с 1 по 13* оценивается по 2 балла за каждое; каждое правильно выполненное тестовое задание *с 14 по 31* оценивается по 3 балла за каждое; каждое правильно выполненное тестовое задание *с 32 по 36* оценивается в 4 балла; неправильный ответ или же отсутствие ответа дают 0 баллов.

Максимальное количество баллов за выполнение лексико-грамматического теста - 100 баллов.

Результаты выполнения вступительной экзаменационной работы оцениваются по 100 балльной системе. Максимальное количество баллов, выставляемых за экзаменационную работу, – 100 баллов.

IV. Программа

Грамматика: Для успешной сдачи письменного экзамена по английскому языку абитуриенту необходимо владение следующим материалом:

1. Морфология

1. Артикль. Определенный артикль. Неопределенный артикль. Общее понятие об употреблении артикля.

2. Имя существительное. Образование множественного числа. Форма притяжательного падежа.

3. Имя прилагательное. Образование степеней сравнения (общие правила и особые случаи).

4. Имя числительное. Количественные и порядковые числительные.

5. Местоимение. Личные, притяжательные, неопределенные, вопросительные, относительные и указательные местоимения.

6. Глагол. Личные формы глагола. Употребление глаголов have, be, do, should, would как самостоятельных и вспомогательных глаголов. Употребление глагола be как глагола-связки. Употребление глаголов to be to и to have to в модальном значении. Вспомогательные глаголы shall, will.

7. Модальные глаголы can, may, must, should, would, ought to.

8. Система глагольных времен по группам Indefinite, Continuous, Perfect.

9. Образование и употребление глаголов в Passive voice.

10. Сослагательное наклонение (Subjunctive). Типы нереальных условных предложений в английском языке.

11. Повелительное наклонение.

12. Неличные формы глагола (простые формы), их функции в предложении.

13. Наречие. Наиболее употребительные наречия. Степени сравнения наречий.

14. Предлог. Наиболее употребительные предлоги.

15. Союз. Наиболее употребительные сочинительные и подчинительные союзы.

16. Словообразование. Основные способы словообразования существительных, прилагательных, глаголов, наречий. Важнейшие суффиксы и префиксы.

2. Синтаксис:

1. Коммуникативные типы предложений: утвердительные, вопросительные, отрицательные, побудительные и порядок слов в них.

1. Предложения с начальным it. Предложения с there is / are.

2. Сложносочиненные предложения с союзами and, but, or. Сложноподчиненные предложения с союзами и союзными словами what, when, why, which, that, who, if, because, that's why, than, so, for, since, during, so that, unless.

3. Согласование времён и косвенная речь.

4. Предложения с конструкциями as ...as; not so ... as; neither ... nor; either... or.

5. Условные предложения реального (Conditional I – If I see Jim, I'll invite him to our school party) и нереального характера (Conditional II – If I were you, I would start learning French).

6. Предложения с конструкцией I wish (I wish I had my own room).

7. Предложения с конструкцией so/such (I was so busy that I forgot to phone my parents).

8. Эмфатические конструкции типа It's him who... It's time you did smth.

9. Конструкции с глаголами на -ing: to love/ hate doing something; Stop talking.

10. Конструкции It takes me ... to do something; to look / feel / be happy.

11. Различные средства связи в тексте для обеспечения его целостности (firstly, finally, at last, in the end, however и т.д.).

3. Лексика:

Правильное употребление лексического материала в объеме разговорных тем общеобразовательной программы средней школы.

V. Образец экзаменационного задания

Задание 1: Выберите правильный вариант ответа.

1. I _____ down the job if they don't raise the salary.

a) will turn; b) turned; c) had turned; d) have turned

2. My boss went to _____ Hague a fortnight ago.

a) - ; b) a; c) an; d) the

3. It's going to rain, so you _____ take an umbrella.

a) can; b) should; c) might; d) to be allowed to

4. When he was promoted he received a _____ in salary.

a) boost; b) raise; c) lift; d) rise

5. "Stay away from me!". Tom told Paul _____ from him.

a) he stayed away; b) he stay away; c) to stay away; d) have stayed away.

6. Many people were forced to abandon their homes due to _____ weather conditions.

a). heavy; b) cruel; c). mean; d) severe..

7. "Let's go and see the new Bond film." Kathy suggested _____ the new film

a) seeing; b) to see; c) saw; d) has seen

8. You may _____ difficulties when studying a foreign language.

a). create; b). bear; c). stand; d). experience.

9. "I haven't heard anything about the accident yet," said Carl.

Carl said that he _____ anything about the accident so far.

a) hadn't heard; b) didn't hear; c) haven't heard; d) hasn't heard

10. She would never let him _____ for her.

a). give; b). offer; c). have; d). provide.

11. I know that Frank can do _____ sugar and milk.

a) through; b) without; c) throughout; d) within

12. If you had lots of money, what _____?

a) will you do; b) would you do; c) would you have done; d) have you done

13. "Do you live locally?" He asked me if I _____ locally.

a) had lived; b) lived; c) live; d) have lived

14. _____ iron is heavier than aluminium.

a) a; b) the; c). an; d) -

15. Last year we spent our holiday on _____ Lake Ontario.

a) -; b) an; c) the; d) a

16. Wendy usually stays at _____ Ritz when she comes to Paris.

a) an; b) the ; c) a ; d) -

17. My _____ is failing and I can't see very well.

a). display; b). outlook; c). sight; d). scene.

18. Being extremely weak, it took her quite a long time to get _____ her illness.

a). on; b) from;. c). over; d). in.

19. They always _____ at him suspiciously.

a). catch; b). look; c). glance; d). eye.

20. All members of our family like _____ tea.

a) a b) an c) - d) the

VI. Критерии оценки экзамена для проверки уровня владения иностранным языком абитуриентами

Задание 1. Лексико-грамматический тест.

Абитуриентам предлагается 33 предложения в которые необходимо вставить верный вариант ответа, выбрав его из 4 - х предложенных.

Каждый правильный ответ *с 1 по 13* задание оценивается в 2 балла.

Каждый правильный ответ *с 14 по 31* задание оценивается в 3 балла. Каждый правильный ответ *с 32 по 36* задание оценивается в 4 балла. Задания 32-33 – это проверка знания и понимания идиом; задания 33-36 – короткие тексты, к которым надо выбрать правильный ответ.

Общее время выполнения заданий вступительного экзамена составляет 180 минут. Результаты выполнения вступительной экзаменационной работы оцениваются по 100 балльной системе. Максимальное количество баллов, выставяемых за экзаменационную работу – 100 баллов.

Достаточный уровень знаний для льготных категорий соответствует 24 баллам обще-нормативных требований.

КРИТЕРИИ ОЦЕНИВАНИЯ ОТВЕТОВ НА ЭКЗАМЕНЕ

По итогам вступительного экзамена абитуриент может набрать от 0 до 100 баллов включительно. Набранная сумма баллов из 100-балльной шкалы оценивания переводится в 4-бальную.

Оценка по национальной шкале	Оценка по балльной шкале
5 (отлично)	76 - 100
4 (хорошо)	50-75
3(удовлетворительно)	24-49
2 (неудовлетворительно)	0 -23

VII. Список рекомендуемой литературы

1. Арбекова Т.А. и др. Я хочу и буду знать английский. М., 1993.
2. Бонди Е.А. Английский язык. Повторительный курс. М., 1988.
3. Давайте читать и обсуждать. Избранная проза английских и американских писателей. Учебное пособие по англ. яз. – М.: Менеджер, 2005. – 240с.
4. Дроздова Т.Ю. Берестова А.И. Маилова В.Г. English Grammar/ Reference and Practice. СПб -б., 2009.
5. Игнатова Е.Н. Английский язык для общения: Интенсивный курс: Учеб. – 2-е изд. – М.: Изд. Дом «РТ-Пресс», 2002 – 416 с.

6. Качалова К.Н., Израилевич Е.Е. Практическая грамматика английского языка.- М., 2000. – 716с.
7. Клементьева Т.А. Повторяем времена английского глагола. М., 1998.
8. Книга для чтения и обсуждения. Сост. Э.Л. Хавина. – М.: Издательство «Менеджер», 2008. – 208с.
9. Кобрин Н.А., Корнеева Е.А., Оссовская М.И., Гузеева К.А. Грамматика английского языка: Морфология. Синтаксис. – СПб., СОЮЗ, 1999. - 496с.
10. Кошманова И. Тесты по английскому языку. Орфография. Лексика. Грамматика. – М., 2008 -253с.
11. Леонтьева С.Ф. Теоретическая фонетика современного английского языка. – 3-е изд., испр. и доп. – М.: Издательство «Менеджер», 2004.- 336с.
12. Меркулова Е.М. Английский язык. Чтение, письменная и устная практика. – СПб.: Издательство «Союз», 2007. – 368с.
13. Письменная О.А. Окна в англоязычный мир (история, география, социальные аспекты, языковая ситуация). – К.: ООО «ИП Логос», 2004. – 544с.
14. Практическая фонетика английского языка на продвинутом этапе обучения: Учеб./ Е.Б. Карневская, Е. А. Мисуно, Л.Д. Раковская; Под общ. ред. Е.Б. Карневской. – Мн.: «Аверсэв», 2003. – 400 с.
15. Судленкова О.А., Кортес Л.П. 100 писателей Великобритании. – Мн.: Выш. шк., 1997. – 247 с.
16. Цветкова И.В. Клепальченко И.А. Мальцева Н.А. Английский язык для школьников и поступающих в вузы. Письменный экзамен. Москва, Ростов –на -Дону, 2009.
17. Языкознание. Большой энциклопедический словарь / Гл. ред. В.Н. Ярцева. – 2-е изд. – М.: Большая Российская Энциклопедия, 1998. – 685с.
18. Exam Excellence. Preparation for Secondary School Exam/ Oxford University Press, 2004.
19. Harmer, J& Arnold, J. Advanced Speaking Skills. Longman, 1990.
20. Harrison M . Оксфордские тесты по английскому языку для подготовки к ЕГЭ. Oxford University Press, 2007
21. Harrison M. Use of English. Oxford University Press, 2004
22. Hewings, M. Advanced Grammar in Use. CUP, 1999..
23. Longman Essential Activator. Addison Wesley Longman Limited, 1997. – 997с.
24. Longman English Grammar / L.G. Alexander; consultant R.A. Close. – 2002. – 374 с.
25. Longman English Grammar Practice (Intermediate level) / L.G. Alexander. - 1997. – 296с.
26. Longman Idioms Dictionary. Addison Wesley Longman Limited, 1998. – 398 с.
27. Murphy R. English Grammar in Use. Cambridge, 1995.

ПРОГРАММА ВСТУПИТЕЛЬНОГО ИСПЫТАНИЯ ПО ПРОФЕССИОНАЛЬНОМУ ИСПЫТАНИЮ (КРЫМСКОТАТАРСКИЙ ЯЗЫК)

ПОЯСНИТЕЛЬНАЯ ЗАПИСКА

Программа предназначена для проведения вступительных экзаменов по крымскотатарскому языку для абитуриентов, поступающих на направления подготовки КИПУ имени Февзи Якубова и имеющих право проходить вступительные экзамены в ВУЗе

Экзамен проводится письменно в форме тестирования.

В ходе тестирования по крымскотатарскому языку абитуриент в соответствии с программой средней школы должен показать знания фонетики, морфологии, синтаксиса, лексикологии и культуры речи современного крымскотатарского языка.

Абитуриент должен знать:

- компоненты звукового строя языка, его сегментные и суперсегментные единицы;
- классификацию гласных;
- принципы классификации согласных;
- артикуляторно-акустические признаки групп согласных;
- правила слогоделения;
- компоненты словесного ударения;
- лингвистические функции ударения в связи с его подвижностью;
- нормативность и особенности литературного произношения;
- основные орфографические правила современного крымскотатарского литературного языка;
- основные орфоэпические правила современного крымскотатарского литературного языка;
- основные элементы лексикологии и фразеологии;
- диалектные особенности крымскотатарского языка;
- лексические и грамматические особенности самостоятельных и служебных частей речи в крымскотатарском языке;
- основные грамматические категории самостоятельных частей речи;
- особенности словочетания и предложения;
- структуру предложения, его типы;

Абитуриент должен уметь:

- правильно выражать свои мысли по кругу вопросов, связанных с изучением данной дисциплины, с употреблением соответствующей терминологии;
- систематизировать полученную информацию, делать собственные выводы;
- дать исчерпывающую информацию о звуковых средствах языка;
- классифицировать гласные и согласные;
- делить слова на слоги, обозначать границу слогораздела;

- делать последовательный фонетический разбор слова;
- различать литературные нормы и диалектные формы крымскотатарского языка;
- различать самостоятельные и служебные части речи;
- определять структуру, тип предложения.

ФОРМА ПРОВЕДЕНИЯ ЭКЗАМЕНА

Форма проведения экзамена: проводится письменно, в форме тестирования

Продолжительность экзамена: 1,5 часа

СОДЕРЖАНИЕ

ФОНЕТИКА

I. Нутукъ сеслери.

1. Нутукъ сеслерининъ акустик хусусиетлери: сеснинъ юксеклиги, сеснинъ къувети, сеснинъ девамлыгы, сеснинъ тембри (ренки).

2. Нутукъ сеслерининъ артикуляцияларына коре таснифи. Сёйлев аппараты.

3. Нутукъ сеслерининъ чешитлери. Созукъ ве тутукъ сеслер.

Созукъ сеслернинъ таснифи. Ашагы котерилиш (кенъ) созукълары. Орта котерилиш (орта-кенъ) созукълары. Юкъары котерилиш (тар) созукълары. Арт сыра ве ог сыра созукълары. Дудакълы ве дудакъсыз созукълар.

Тутукъ сеслернинъ таснифи. Шувултылы ве сонор тутукълар. Тутукъларнынъ пейда олув ерине (артикуляция ерине) коре таснифи: дудакъ тутукълары, тиль огю, тиль ортасы, тиль арты, терен тиль арты тутукълары. Тутукъларнынъ пейда олув усулына (артикуляция усулына) коре таснифи: патлайыджы тутукълар, девамлы тутукълар, патлайыджы-девамлы тутукълар, къарышыкъ патлайыджы тутукълар, кенъез тутукълары, титревюк ве ян тутукълары.

II. Эджа, ургъу, интонация киби фонетик бирлемлернинъ таснифи.

1. Эджа. Эджанынъ чешитлери: ачыкъ ве япыкъ, къапалы ве къапалы олмагъан эджалар. Эджаларгъа болюв.

III. Ургъу. Сёз ургъусы. Мантыкъий ургъу. Фраза ургъусы. Такт ургъусы. Ургъу алмагъан сёзлер (клитикалар).

II. Орфоэпия.

Къырымтатар тилининъ орфоэпик къаиделери. Орфоэпик къаиделернинъ земаневий къырымтатар тили фонетик къануниетлери иле багъы.

III. Язы назариси.

1. Графика (язы). Къырымтатар элифбесининъ тарихы. Земаневий къырымтатар элифбеси. Къырымтатар тили фонемаларыны арифлернен ифаделев. <j> фонемасынынъ ифаделенюви. <ö>, <ü> фонемаларынынъ ифаделенюви. Е, Ё, Ю, Я графемалары. <q>, <ğ>, <ñ>, <c> фонемаларынынъ ифаделенюви.

2. Орфография (имля). Къырымтатар имлясынынъ умумий характеристикасы. Имлянынъ эсас принципери. Къырымтатар имлясынынъ

эсас кѡаиделери, оларнынъ талили. Фонематик транскрипцияны ве имля кѡаиделерини кѡыяслав. Буюк ариф. Кѡырымтатар имлясыны мукеммеллештирюв усуллар.

ЛЕКСИКОЛОГИЯ ВЕ ЛЕКСИКОГРАФИЯ

I. Сѣзни тильнинъ эсас бирлеми оларакъ огренювининъ лексик аспектлери.

Сѣзнинъ лексик аспектлери ве формаль (сѣзнинъ график, фонетик шекли), морфологик ве синтактик аляметлери. Лексема анъламы.

Лексикология ве тильшынаслыкънынъ дигер болюклери арасында мунасебетлер: тильнинъ шекиль япыджы хусусиетлери (сѣз япылувы) иле, я да бирикюв хасиетлери (синтаксис) иле мунасебетлери.

II. Сѣзнинъ грамматик ве лексик маналары. Лексик маналарнынъ чешитлери. Сѣзнинъ эсас ве ясама маналары, асыл (догъру) ве кочъме маналары. Кочъме маналарнынъ чешитлери. Багълы ве сербест маналар. Багълы маналарнынъ чешитлери.

III. Лексиканы система оларакъ огренюв.

1. Ономасиология ве семасиология – лексик семантиканынъ эки болюги.

Лексик категория анъламы. Семасиологик (чокъманалылыкъ, аддашлыкъ, паронимия) ве ономасиологик (манадашлыкъ, кѡаршыманалылыкъ, конверсия) лексик категориялар. Ономасиологик ве семасиологик лугъатлар.

2. Полисемия (чокъманалылыкъ). Сѣзнинъ семантик структурасы. Сѣз маналарынынъ бири-бирине багълы олувы ве бойсунувы. Полисемиянынъ чешитлери. Чокъманалы сѣзнинъ лексик-семантик вариантлары ве оларнынъ арасында мана багъы. Кѡырымтатар тили лугъатларында чокъманалы сѣзлернинъ акс олунувы.

3. Омонимия (аддашлыкъ). Омонимлернинъ чешитлери: пейда олувына коре – этимологик (теляффузы айны, амма пейда олувы тюрлю олгъан сѣзлер), семантик (чокъманалы сѣзлернинъ маналары арасында багъ джоюлувы нетиджесинде пейда олгъан сѣзлер). Омонимиянен багълы олгъан адиселер: омофонлар (сесдеш сѣзлер), омографлар (арифдеш сѣзлер), омоформалар (шекильдеш сѣзлер). Омонимлернинъ лугъатларда акс олунувы.

4. Кѡырымтатар тилинде паронимлер. Паронимиянынъ халкъ этимологиясы ве омонимия иле багъы. Паронимлернинъ лугъатларда акс олунувы. Полисемия, омонимия ве паронимияны стилистик джиэттен огренюв.

5. Синонимия (манадашлыкъ). Синонимик сыра ве доминанта. Синонимлер ве синонимик сыраларнынъ семантик, стилистик, эмоциональ чешитлери. Синонимик сыраларнынъ теркибине коре чешитлери: лексик, лексик-фразеологик, фразеологик синонимлер. Синонимлернинъ семантик ве стилистик вазифелери. Синонимлер лугъатлары.

6. Антонимия (кѡаршыманалыкъ). Кѡаршыманалы сѣзлернинъ морфологик теркибине коре чешитлери: бир тамырдан япылгъан ве тамырлары чешит олгъан сѣзлернинъ антонимиясы. Кѡаршыманалы сѣзлернинъ маналарына коре чешитлери: кейфиетли, бири-бирине там эткен, бири-бирине кѡаршы ѳнетильген антонимлер. Даима (узуаль) ве белли бир контексте кѡулланылгъан (контекстуаль) антонимлер. Антонимлернинъ пейда олув ѳллары: тюркий

сёзлернинъ антонимиясы, алынма сёзлернинъ антонимиясы. Къаршыманалы сёзлернинъ семантик вазифелери (къаршы къоюлув, болюв, алмашув, къаршы шейлерни бирлештирюв). Антонимлерни чешит услюплерде къуullanув. Антонимлер лугъатлары.

IV. Къырымтатар тили лугъат теркибининъ шекилленюви.

1. Лугъат теркибининъ ички (семантик) джиэтинден шекилленюви. Лугъат теркибининъ тышкъы (ичтимаий адисе оларакъ) шекилленюви. Лугъат теркиби инкишафынынъ эсас ёнелишлери:

а) янъы сёзлер (неологизмлер) ве маналарнынъ пейда олувы. Янъы сёзлер ве оларнынъ чешитлери. Алынма сёзлер ве оларнынъ чешитлери.

б) сёзлернинъ эскирюви. Тарихий сёзлер ве архаизмлер. Архаизмлернинъ чешитлери. Тарихий лугъатлар.

2. Ономастик сёзлер этнолингвистиканынъ категориясы оларакъ. Антропонимлер, топонимлер, гидронимлер, этнонимлер ве оларнынъ чешитлери. Ономастик лугъатлар.

3. Лексик къатламларнынъ пейда олувына коре чешитлери. Умумтюркий сёзлер. Асыл къырымтатар сёзлери. Алынма сёзлер. Алынма сёзлерни фонетик, грамматик, семантик джиэтлерден менимсев. Алынма сёзлерде семантик процесслер. Алынма ве эджнебий сёз анъламлары. Алынма сёзлернинъ пейда олувына ве мевзуларына коре таснифи. Алынма сёзлернинъ лугъатларда акс олунувы.

3. Умумхалкъ, шиве ве ичтимаий лексика:

а) шиве сёзлери. Къырымтатар шивелерининъ хусусиетлери. Эдебий тильде шиве сёзлерининъ ери.

б) ильмий-техничий, зенаат-унерге аит ве эснафчылыкъ терминлери. Терминологик лугъатлар.

4. Неологизмлер (янъы сёзлер). Неологизмлер къырымтатар тилини зенгинлештирме вастасы оларакъ. Неологизмлернинъ чешитлери:

а) эджнебий тиллерден сёз алувы нетиджесинде пейда олгъан неологизмлер;

б) сёз япылувы нетиджесинде пейда олгъан неологизмлер;

в) сёз семантикасынынъ инкишафы нетиджесинде пейда олгъан неологизмлер.

V. Къырымтатар эдебий тилининъ функциональ услюплери.

1. Ильмий услюп. 2. Ресмий-иш услюби. 3. Публицистик услюп. 4. Лакъырды услюби. 5. Бедий эсернинъ тили.

VI. Къырымтатар тилинде лугъатларнынъ чешитлери. Лугъатлар къырымтатар лексикасыны огренюв менбалардан бири оларакъ.

VII. Фразеология. Сербест сёз бирикмелери ве тургъун сёз бирикмелери. Фразеологик бирлемлер. Фразеологизм ве сёз. Фразеологизмлернинъ чешитлери. Фразеологик синонимлер, фразеологик антонимлер.

СЁЗ ЯПЫЛУВЫ

I. Морф ве морфема.

1. Къырымтатар тилинде морфемаларнынъ чешитлери. Морфемаларнынъ таснифи: а) сёздеки вазифесине коре; б) маналарына коре; в) сёздеки ерине коре

чешитлери. Морфемалар арасында семантик мунасебетлер: морфемаларнынъ омонимиясы, морфемаларнынъ синонимиясы.

2. Тамыр ве аффикслер. Сёз япыджы, шекиль япыджы ве сёз денъиштириджи аффикслер. Аффикслернинъ тамыргъа нисбетен ерлешювине коре чешитлери: префикслер, постфикслер, унификслер ве илх. Аффикслернинъ фонетик чешитлери.

II. Негиз. Негизлернинъ чешитлери. Язма негиз ве япыджы негиз анъламлары (тарихий ве земаневий джиэтлерден).

III. Сёз япылувы ве морфемик талиль. Оларнынъ вазифелери. Сёз япылув талилининъ макъсады – негизлер арасында мунасебетлерни бельгилев. Сёз япылув усулыны ве вастасыны тайин этюв.

Морфемик талильнинъ макъсады – бир де бир сёзни тешкиль эткен морфемаларны айырув, морфемаларнынъ синтагматик хусусиетлерини огренюв.

VI. Земаневий сёз япылув усуллары:

1) морфологик усул; 2) морфологик-синтактик усул; 3) лексик усул; 4) лексик-семантик усул; 5) лексик-синтактик усул; 6) аббревиация; 7) калька япув.

Джанлы ве джансыз сёз япылув усуллары. Узуаль ве окказиональ япма сёзлер.

VII. Мустакъиль сёз чешитлерининъ япылувы:

1. Исимлернинъ япылувы. 2. Сыфатларнынъ япылувы. 3. Фииллернинъ япылувы; муреккеп филлер. 4. Зарфларнынъ япылувы.

IX. Сёз япылув лугъатлары.

МОРФОЛОГИЯ

I. Морфология фенининъ объекти.

1. Сёз лексема ве сёз шекли оларакъ. Морфологик парадигма. Сёз шеклинде барлыкъны акс эткен унсурлар ве синтактик (башкъа сёз шекиллеринен мунасебетлерни акс эткен) унсурлар.

2. Грамматик категория. Классификацион ве сёз денъиштириджи грамматик категориялары.

3. Бир лексема теркибинде сёз шекиллернинъ сайысы. Шу сёз шекиллери арасында фаркъ.

4. Морфологиянынъ сёз япылувы ве синтаксис иле багъы.

II. Сёз чешитлери.

1. Сёзлерни сёз чешитлерине айырув принципери: 1. Адлав вазифелерине коре; 2. Грамматик категорияларына коре; 3. Сёз япылув хусусиетлерине коре; 4. Синтактик вазифелерине коре.

2. Тюркий тиллерде сёз чешитлерини айырув меселелер.

3. Мустакъиль ве ярдымджы сёз чешитлери. Ич бир сёз чешитине кирмеген сёзлер.

III. Исим.

1. Исимнинъ адлав вазифеси, грамматик категориялары.

2. Исимлернинъ семантик такъымлары, хас ве джыныс исимлер. Исимлернинъ лексик-семантик чешитлери: а) конкрет (тек, джыйма, мадий); б) абстракт исимлер.

3. Исимнинъ грамматик категориялары.

Сайы категориясы. Факъат теклик шеклинде къулланылгъан исимлер. Факъат чокълукъта къулланылгъан исимлер. Сайы категориясыны ифаделев усуллары: а) морфологик, б) лексик, в) синтактик усуллар.

Контекст ве теклик эм чокълукъ шекиллерининъ маналары.

Мулькиет категориясы. Мулькиет манасыны морфологик ве морфологик-синтактик усулларынен ифаделев.

Келиш категориясы субъект ве объект арасында мунасебетлерни ве тюрлю ал мунасебетлерни ифаделеген категория оларакъ. Келишлернинъ маналары ве синтактик вазифелери. Келиш шекиллеринен мунасебетчилерни къулланув.

Исимлернинъ келишлернен тюрленюви. Исимлернинъ мулькиет шеклинде тюрленюви.

Хаберлик категориясы. Хаберликни морфологик ве морфологик-синтактик усулларнен ифаделев. Хаберликнинъ толу ве эксик парадигмасы.

IV. Сыфат.

1. Сыфатнынъ адлав вазифеси, грамматик категориялары.

2. Сыфатларнынъ манна джиэттен такъымлары: тюр, шекиль, вакъыт-ер, адам, айван, неснелернинъ хасиетлерини ифаде эткен сыфатлар.

3. Аслий ве нисбий сыфатлар.

4. Сыфатларда тенъештирме категориясы. Конкрет ве абстракт тенъештирме. Тенъештирмени ифаделев усуллары.

5. Сыфатларнынъ субстантивлешюви.

V. Сайы.

1. Сайынынъ адлав вазифеси, грамматик категориялары. Сайыларнынъ маналарына коре чешитлери: эсап (микъдар ве кесир), сыра, пай, джыйма, тахминий сайылар.

2. Сыра сайылары ве сыфатлар. Умумий чизгилери ве фаркълары.

3. Субстантивлешкен сайылар. Сайыларда келиш, мулькиет, хаберлик категориялары.

4. Эсап сёзлери (нумеративлер).

5. «бир», «ярым», «бучукъ», «черик», «юз», «бинь», «миллион», «миллиард» киби лексемаларнынъ хусусиетлери.

VI. Замир.

1. Замирлернинъ ишарет этив вазифеси.

2. Замирлернинъ маналарына коре чешитлери: шахыс, ишарет, суаль, ёкълукъ, айырыджы-умумлештириджи, бельгисизлик, мулькиет, озьлюк замирлери.

3. Замирлернинъ келиш, мулькиет, хаберлик аффикслеринен тюрленювининъ хусусиетлери.

VII. Фииль.

1. Фииль сёз чешити оларакъ. Фиильнинъ манасы ве грамматик категориялары.

2. Фииль негизи. Асыл ве япма фииль негизлери.

3. Фииллернинъ шекиллери (аспектлери): мусбет ве менфий шекиллери, суаль шекли, иш-арекетнинъ имкяны олувы-олмаювы шекиллери.

4. Ярдымджи фииллер. Ярдымджи фииллернинъ чешитлери ве вазифелери.

5. Фиильнинъ грамматик категориялары:

а) къалыджи ве кечиджи фииллер;

б) иш-арекет олып кечювининъ хусусиетлери;

в) дередже категориясы. Малюм, къайтым, бельгисизлик дереджелери. Ортакълыкъ ве юклетюв дереджелери. Дередже категориясы сёз япыджи категория оларакъ;

г) заман категориясы. Грамматик заман ве заман фельсефий анълам оларакъ. Заман шекиллери. Кечкен заман шекиллери. Шимдики заман шекиллери. Келеджек заман шекиллерининъ маналары, къулланувы;

д) мейиль категориясы. Иш-арекетнинъ барлыккъа мунасебети мейиль категориясыны тешкиль этиджиси оларакъ. Мейиль ве заман категориясы. Мейиль шекиллерини япыджи аффикслер. Аналитик усулнен мейиль шекиллерини япув.

Фииль категорияларынынъ бири-бири иле мунасебетлери.

VIII. Фиильнинъ шахыссыз шекиллери: сыфатфииль, алфииль, исимфииль. Оларда фиильнинъ грамматик категориялары (дередже, заман, мейиль). Фиильнинъ шахыссыз шекиллерининъ япылувы, маналары, къулланувы.

IX. Зарф.

Зарф сёз чешити оларакъ. Зарфнынъ манасы, грамматик категориясы.

Зарфларнынъ пейда олувына (асыл ве япма) ве маналарына (ал, ер, вакъыт, микъдар, себеп, макъсат) коре чешитлери.

X. Ярдымджи сёз чешитлери.

1. Багълайыджылар, оларнынъ мана ве вазифелерине коре чешитлери: тизме ве табили багълайыджылар. Тизме багълайыджыларнынъ чешитлери: къошувджи, къаршы къоювджи, айырыджи, инкяр багълайыджылары. Табили багълайыджыларнынъ чешитлери: изалайыджи, себеп, шарт, макъсат багълайыджылары.

2. Мунасебетчилер, оларнынъ пейда олувына коре чешитлери: асыл мунасебетчилер, башкъа сёз чешитлеринден пейда олгъан мунасебетчилер. Мунасебетчилернинъ грамматик ве синтактик вазифелери. Мунасебетчи вазифесинде къулланылгъан исимлер.

3. Дереджеликлер, оларнынъ тизилювине коре чешитлери: сёз шеклиндеки дереджеликлер. Дереджеликлернинъ мана ве грамматик хусусиетлери.

XI. Нидалар, такълидий сёзлер (мимемалар), модалъ сёзлер. Оларнынъ сёз чешитлери арасында ери.

Нидаларнынъ мана джиэтинден чешитлери: эмоция, дуйгъу, эмир, хитап ифаде эткен нидалар. Нидаларнынъ вазифеси.

XII. Такълидий сёзлернинъ чешитлери, грамматик хусусиетлери ве вазифелери.

ХІІІ. Модалъ сѣзлер. Модалъ сѣзлернинъ чешитлери: а) сѣз маналарына къошма мана берген модалъ сѣзлер; б) нутукъкъа модалъ ренк къошкъан модалъ сѣзлер; шекиль япыджы вазифесини беджерген модалъ сѣзлер. Модалъ сѣзлернинъ грамматик хусусиетлери.

СИНТАКСИС

I. Сѣз бирикмеси.

1. Сербест ве тургъун сѣз бирикмелери. Тизмели ве табили сѣз бирикмелери.

2. Табили сѣз бирикмелерининъ грамматик аляметлери. Сѣз бирикмеси ве мураккеп сѣзлер, сѣзлернинъ аналитик шекиллери (умумий ве фаркълайыджы чизгилери).

3. Сѣз бирикмесининъ компонентлери: баш компонент ве табий компонент. Сѣз бирикмеси теркибинде ярдымджы сѣзлер.

4. Сѣз бирикмелерининъ баш компонентине коре чешитлери: исмиий бирикмелер; фииль бирикмелери; зарф бирикмелери.

5. Изафет бирикмелери. Изафет бирикмелерининъ хусусиетлери. Изафет бирикмелерининъ чешитлери.

6. Сѣз бирикмелеринде багъ васталары: аффикслер, сѣз сырасы, интонация, ярдымджы сѣзлер.

7. Сѣз бирикмелеринде багъ усулларынынъ коръсетильмесине тюрлю нокътай назарлар: а) синтактик усул, морфологик усул, лексик усул; б) уйгъунлыкъ багъы, идаре багъы, сыра багъы.

8. Сѣз бирикмесининъ компонентлери арасында ифаделенген синтактик мунасебетлернинъ чешитлери: айырыджы мунасебети; тамамлайыджы мунасебети; ал мунасебети; къарышыкъ мунасебет ифаделенген сѣз бирикмелери.

9. Сѣз бирикмелерининъ теркибине коре чешитлери. Адий ве мураккеп сѣз бирикмелери.

II. Джумле.

1. Джумле синтактик бирлем оларакъ. Джумленинъ грамматик аляметлери. Предикативлик. Предикативликнинъ эки тюрлю анъламы:

а) предикативлик джумленинъ предикатив меркези ве компонентлери арасында мунасебет оларакъ;

б) предикативлик джумленинъ грамматик манасы оларакъ.

Предикативликни ифаделев усуллар.

Модаллик. Модалликни ифаделев усуллар.

Интонация джумленинъ грамматик алямети оларакъ.

2. Джумлелернинъ тасниф этюв меселелери:

а) джумле къонушма бирлеми оларакъ. Джумленинъ актуаль болюнюви. Тема ве рема. Актуаль болюнювни ифаделев усуллары: сѣз сырасы ве мантыкъий ургъу;

б) джумлелернинъ макъсадына ве эмоциональ ренкине коре чешитлери. Тасдикъ, инкяр, суаль, нида, эмир джумлелери. Суаль модаллигини ифаделеген джумлелернинъ лексик, морфологик, синтактик аляметлери. Инкяр модаллигини ифаделеген джумлелернинъ лексик, морфологик, синтактик

аляметлери. Нида модаллигини ифаделеген джумлелернинъ лексик, морфологик, синтактик аляметлери. Тасдикъ модаллиги ифаделенген джумлелернинъ лексик, морфологик, синтактик аляметлери;

в) джумлелернинъ тизилювине коре таснифи: адий, муреккеплешкен, муреккеп джумлелер.

I. Адий джумле.

Адий джумлелернинъ тизилюв ве мана хусусиетлери. Бир баш азалы ве эки баш азалы джумлелер. Кениш ве кениш олмагъан джумлелер. Там ве там олмагъан джумлелер. Азаларгъа болюнген ве азаларгъа болюнмеген джумлелер.

Джумленинъ баш азалары.

Муптеда ве онынъ ифаделенюви. Исмиий сёз чешитлеринен ифаделенген муптеда. Сёз бирикмесинен ифаделенген муптеда.

Хабер ве онынъ ифаделенюви. Фииль шекиллеринен ифаделенген хабер. Исмиий сёз чешитлеринен ифаделенген хабер. Сёз бирикмесинен ифаделенген хабер.

Муптеда ве хабер арасында синтактик мунасебетлер.

Джумленинъ экинджи дередже азалары: тамамлайыджы (муайенлештириджи), айырыджы (алямет бельгилейиджи), ал.

Тамамлайыджы ве онынъ ифаделенюви. Вастасыз тамамлайыджы. Васталы тамамлайыджы.

Айырыджы ве онынъ ифаделенюви. Айырыджынынъ чешитлери: сыфатлайыджы ве саиплик айырыджы. Сыфатлайыджы айырыджынынъ ифаделенюви. Саиплик айырыджынынъ ифаделенюви.

Ал ве онынъ ифаделенюви. Тарз, ер, вакъыт, себеп, макъсат, микъдар-дередже аллары.

Иляве. Баш джумле азалары янында иляве. Джумленинъ экинджи дередже азаларына менсюп иляве. Айырыджы ве илявелернинъ умумий чизгилери ве фаркъы.

Джумледе сёз сырасы. Лакъырды тильде сёз сырасы. Джумледе муптеданынъ ве хабернинъ ери. Айырыджынынъ ери. Алнынъ ери. Тамамлайыджынынъ ери.

II. Муреккеплешкен джумлелер.

Сойдаш азалы джумлелер. Сойдаш азалы джумлелерде багълайыджыларны ишлетюв. Сойдаш азалы джумлелерде умумлештириджи сёзлерни къуланув.

Джумленинъ айырылма азалары. Айырылма айырыджылар. Айырылма тамамлайыджылар. Айырылма аллар. Айырылма илявелер.

Хитаплар. Саде ве муреккеп хитаплар.

Кириш бирлемлер: кириш сёзлер, кириш бирикмелер, кириш джумлелер.

III. Муреккеп джумле.

Муреккеп джумле анъламы. Муреккеп джумле ве сёз бирикмеси. Муреккеп джумле ве адий джумле.

Муреккеп джумлелернинъ чешитлери. Багълайыджысыз муреккеп джумлелер. Багълайыджысыз тизме ве багълайыджысыз табили муреккеп джумлелер.

Багълайыджысыз тизме муреккеп джумлелернинъ чешитлери: къошма, тенъештирме, кенишлетме, къаршылыкъ джумлелери.

Багълайыджысыз табили муреккеп джумлелер, оларнынъ тизим хусусиетлери: баш ве таби джумлелер. Багълайыджысыз табили джумлелернинъ чешитлери: себеп, нетидже, изай, макъсат, вакъыт, шарт, тамамлайыджы джумлелери.

Багълайыджылы муреккеп джумлелер. Багълайыджылы тизме ве багълайыджылы табили муреккеп джумлелер.

Багълайыджылы тизме муреккеп джумлелернинъ чешитлери: къошма, тенъештирме, къаршылыкъ, айырыджы, инкяр джумлелери.

Багълайыджылы табили джумлелернинъ чешитлери: муптеда, хабер, тамамлайыджы, айырыджы, вакъыт, ер, тарз-арекет, микъдар-дередже, ошатув, макъсат, себеп, нетидже, шарт, керилеме табили джумлелер.

IV Муреккеп айырылмасы олгъан джумлелер.

Муреккеп айырылмасы олгъан джумлелернинъ мана ве тизим хусусиетлери. Муреккеп айырылмасы олгъан джумлелернинъ ве табили джумлелернинъ фаркъы. Муреккеп айырылмалы джумлелернинъ чешитлери: вакъыт, себеп, макъсат, вакъыт-дередже, уйгъун-дередже, тенъештирме, шарт, керилеме, нетидже маналарыны ифаделеген джумлелер.

V. Чокъ джумлеси олгъан муреккеп джумлелер.

Бир къач тизме муреккеп джумледен ибарет олгъан муреккеп джумлелер. Бир къач табили джумледен ибарет олгъан муреккеп джумлелер. Къарышыкъ муреккеп джумлелер.

VI. Пунктуация.

Къырымтатар тили пунктуациясынынъ эсаслары. Пунктуация ве къырымтатар тилининъ синтактик къурулушы. Пунктуация ве интонация. Токътав ишаретлерининъ чешитлери.

ИЛЬМИЙ ЭДЕБИЯТ

1. Акъмоллаев Э. С. Къырымтатар тилининъ амелияты. Синтаксис / Э. С. Акъмоллаев – Ташкент : Фан, 1989. – 159 с.
2. Акъмоллаев Э. С. Классификация бессоюзных сложных предложений и особенность их соотношения с типами союзных предложений / Э. С. Акъмоллаев. – Ташкент : Фан, 1986. – 59 с.
3. Баскаков Н. А. Введение в изучение тюркских языков. 2-е издание / Н. А. Баскаков. – М. : Высшая школа, 1969. – 382 с.
4. Баскаков Н. А. Историко-типологическая фонология тюркских языков / Н. А. Баскаков. – М., 1988.
5. Гаркавец А. Н. Ана тили / А. Н. Гаркавец. – Киев : Радянська школа, 1988. – 168 с.
6. Гаркавец А. Н. Очерк крымскотатарской фонетики, морфологии и орфографии / А. Н. Гаркавец // Крымскотатарско-русский словарь. Сост. Асанов Ш.А. и др. – К. : Радянська школа, 1988. – С. 198-232.

7. Гафаров Б. Г. Орфография крымскотатарского языка / Б. Г. Гафаров // Орфография тюркских литературных языков СССР. – М., 1973. – С. 153-160.
8. Гафаров Б. Г. Алфавит крымскотатарского языка / Б. Г. Гафаров // Вопросы совершенствования алфавитов тюркских языков СССР. – М., 1972. – С. 99-107.
9. Изидинова С. Р. Крымскотатарский язык / С. Р. Изидинова // Языки мира : Тюркские языки. – М. : Индрик, 1997. – С. 298-309.
10. Изидинова С. Р. Фонетические и морфологические особенности крымскотатарского языка в ареальном освещении : автореф. дис... канд. филолог. наук / С. Р. Изидинова. – М., 1982. – 21 с.
11. Ислямов А. Татар тилининь грамматикасы. Синтаксис / А. Ислямов. – Симферополь, 1940. – 120 с.
12. Куртмоллаев Э. А. Татар тилининь грамматикасы. 1 кысым / Э. А. Куртмоллаев. – Симферополь, 1940.
13. У. Татар тили грамматикасынынь эсаслары / У. Куркчи. – Симферополь, 1934. – 32 с.
14. Куркчи У. Фиқир инджилери / У. Куркчи. – Ташкент : Гъафур Гъулам адына эдебият ве санат нешрияты, 1986. – 88 с.
15. Меметов А. М. Кырымтатар тили / А. М. Меметов. – Симферополь : Крымучпедгиз, 1997. – 176 с.
16. Меметов А. М. Крымтатарский язык / А. М. Меметов., К. Мусаев. – Симферополь : Крымучпедгиз, 2003. – 288 с.
17. Меметов А. М. Лексикология крымскотатарского языка / А. М. Меметов. – Симферополь : Крымучпедгиз, 2000. – 288 с.
18. Меметов А. М. Иноязычные заимствования в крымскотатарском языке / А. М. Меметов. – Ташкент : Фан, 1990.
19. Меметов А. М. Источники формирования лексики крымскотатарского языка / А. М. Меметов. – Ташкент : Фан, 1988. – 113 с.
20. Меметова Э. Ш. Кырымтатар тилининь услубиети / Э. Ш. Меметова. – Симферополь : Кырымдевокъувпеднешир, 2001. – 144 с.
21. Оказ Л. С. Складносурядні сполучникові речення у кримськотатарській мові (Семантика. Прагматика. Структура) : автореф. дис.... на здобуття наук. ступ. канд. филол. наук / Л. С. Оказ – Симферополь, 2000. – 18 с.
22. Оказ Л. С. Материалы спецкурса по синтаксису крымскотатарского языка «Сложное предложение» / Л. С. Оказ – Симферополь : ТНУ, 2002. – 116 с.
23. Самойлович А. Н. Опыт краткой крымскотатарской грамматики / А. Н. Самойлович – Пг., 1916. – 104 с.
24. Саттарова З.М. Омоніми в сучасній кримськотатарській мові (на рівні лексем і словоформ) : автореф. дис.... на здобуття наук. ступ. канд. филол. наук: спец. 10.02.13 / З. М. Саттарова. – Київ, 2003. – 20 с.
25. Севортян Э. В. Крымско-татарский язык / Э. В. Севортян // Языки народов СССР. Т. 2. – Тюркские языки. – М., 1966. – С. 234–259.

26. Севортян Э. В. Ассимиляция и диссимиляция согласных в южных тюркских языках / Э. В. Севортян // Исследования по сравнительной грамматике тюркских языков. – М., 1955.

27. Усеинов К. А. Къырымтатар тили. Фонетика. Лексикология / К. А. Усеинов, Э. С. Ганиева, Н. С. Сейдаметова – Симферополь : Къырымдевокъувпеднешир, 2011. – 204 с.

28. Чобан-заде Б. Къырымтатар тилининъ ильмий сарфы / Б. Чобан-заде – Симферополь : Доля, 2003. – 240 с.

ЛУГЪАТЛАР

1. Гаркавец А. Н., Усеинов С. М. Большой крымскотатарско-русско-украинский словарь / А. Н. Гаркавец, С. М. Усеинов. – Симферополь : СОНАТ, 2002. – 256 с.

2. Керимов И. А. Эски эдебиятымызда къулланылгъан базы сёзлернинъ изаатлары / И. А. Керимов. – Акъмесджит : Къырымдевокъувпеднешир, 1997. – 55 с.

3. Крымскотатарско-русский фразеологический словарь / Научный редактор Эмирова А. – Симферополь : КРП «ИИЗдательство Крымучпедгиз», 2011. – 296

4. Крымскотатарско-русско-украинский словарь. Часть I / [сост. С. М. Усеинов]. – Симферополь : издательство «Оджакъ», 2006. – 416 с.

5. Крымскотатарско-русско-украинский словарь. Часть II / [сост. С. М. Усеинов]. – Симферополь : издательство «Оджакъ», 2006. – 328 с.

6. Крымскотатарско-русско-украинский словарь. Часть III / [сост. С. М. Усеинов]. – Симферополь : издательство «Оджакъ», 2006. – 432 с.

7. Куркчи У. Сёз бирикмелери / У. Куркчи // «Йылдыз», 1987. – № 1-4; 1987 – № 6; 1988 – №1,3,4.

8. Меметов А. М. Имля лугъаты (орта мектеплер ичюн) / А. М. Меметов. – Симферополь : Къырым девлет окъув-педагогика нещрияты, 2006. – 152 с.

9. Полный русско-татарский словарь / [сост. О. Заатов]. – Симферополь, 1906.

10. Русско-крымскотатарский учебный словарь / [сост. Э. Абдуллаев, М. Умеров. – Симферополь : Крымучпедгиз, 1994.

11. Эмирова А. М., Усеинов С. М. Русско-крымскотатарский словарь сочетаний, эквивалентных слову / А. М. Эмирова, С. М. Усеинов. – Симферополь : СОНАТ, 2003. – 232 с.

12. Эмирова А. М., Ганиева Э. С., Сейдаметова Н. С. Къырымтатар тили тильшынаслыкъ терминлерининъ лугъаты / А. М. Эмирова, Э. С. Ганиева, Н. С. Сейдаметова. – Симферополь : Къырымдевокъувпеднешир, 2008. – 88 с.

13. Эмирова А. М. Словарь-справочник лингвистических терминов / А. М. Эмирова. – Симферополь : Крымучпедгиз, 1995. – 96 с.

КРИТЕРИИ ОЦЕНИВАНИЯ

Тестовые задания состоят из 50 тестов.

В каждом тесте 3-4 варианта ответов.

Каждый правильный ответ оценивается в 2 балла. Ответ претендента оценивается от 2-24 баллов, если он правильно решил 1 - 12 тестов

Ответ претендента оценивается от 26-58 баллов, если он правильно решил 13 - 29 тестов

Ответ претендента оценивается от 60-78 баллов, если он правильно решил 30 - 39 тестов

Ответ претендента оценивается от 80-100 баллов, если он правильно решил 40 - 50 тестов

ПРОГРАММА ВСТУПИТЕЛЬНОГО ИСПЫТАНИЯ ПО ПРОФЕССИОНАЛЬНОМУ ИСПЫТАНИЮ (УКРАИНСКИЙ ЯЗЫК)

1. Порядок проведения вступительного испытания

Целью вступительного испытания является выявление базовых знаний поступающего и оценка качества подготовки по профессиональному испытанию (украинский язык).

Вступительное испытание по профессиональному испытанию (украинский язык) является профильным экзаменом для поступающих на направление 45.03.01 Филология, профиль «Преподавание филологических дисциплин (русский язык и литература, украинский язык и литература)» в ГБОУВО РК КИПУ имени Февзи Якубова.

Порядок проведения вступительного испытания определяется Правилами приема абитуриентов в ГБОУВО РК КИПУ имени Февзи Якубова. Вступительные испытания проводятся по утвержденному председателем приёмной комиссии ГБОУВО РК КИПУ имени Февзи Якубова расписанию.

Проведение вступительного испытания по профессиональному испытанию (украинский язык) для поступающих на обучение по программам бакалавриата осуществляется в тестовой форме.

Экзамен проводится в письменной форме. Продолжительность составляет 90 минут.

2. Критерии оценивания вступительного испытания

Каждый вариант экзаменационной работы включает в себя 40 тестовых заданий.

Максимально возможное количество баллов за выполнение тестовых заданий – 100. Минимальный балл – 24.

Таблица критериев оценивания знаний абитуриентов по 100 бальной

Количество баллов	Оценка	Критерии оценивания
70- 100 баллов	Отлично	Сформированные систематические знания. Сформированное умение применять знания в процессе

		выполнения тестовых заданий.
41-69 баллов	Хорошо	Сформированные, но содержащие отдельные пробелы знания. В целом успешное, но содержащее отдельные пробелы умение применять знания в процессе выполнения тестовых заданий.
24-40 баллов	удовлетворительно	Недостаточное, несистематическое умение применять знания в процессе выполнения тестовых заданий.
0-23 баллов	неудовлетворительно	Фрагментарное представление об языке. Фрагментарное умение применять знания в процессе выполнения тестовых заданий.

3. Содержание разделов

Фонетика. Графика

Звуки и буквы, их соотношение. Графика. Алфавит. Гласные и согласные звуки. Слог. Ударение. Глухие и звонкие, твердые и мягкие согласные. Обозначение мягких и твердых, глухих и звонких согласных на письме. Основные нормы литературного произношения. Элементарные сведения о фонетической транскрипции.

Лексика

Понятие о лексике. Значение слова. Прямое и переносное значение слова. Многозначные и однозначные слова. Омонимы. Синонимы. Антонимы. Лексика с точки зрения происхождения. Лексика с точки зрения употребительности: общеупотребительные слова, устаревшие слова (архаизмы и историзмы), неологизмы. Лексика с точки зрения сферы употребления: профессиональные слова, термины. Диалектные слова. Понятие о фразеологизмах.

Состав слова. Словообразование

Приставка, корень, суффикс, окончание как минимальные значимые части слова. Понятие о словообразовательных и формообразовательных частях слова. Основа слова и окончание. Нулевое окончание. Правописание значимых частей слова: приставок, корней с чередующимися гласными и согласными, суффиксов, окончаний – у слов различных частей речи. Правописание слов с двойными и непроизносимыми согласными. Понятие производной и производящей основ. Различные словообразовательные средства.

Словообразование имен существительных, прилагательных, числительных, глаголов, наречий. Сложные и сложносокращенные слова, их правописание.

Морфология

Имя существительное. Значение имени существительного, его грамматические признаки и синтаксическая роль в предложении. Постоянные и непостоянные грамматические признаки. Собственные и нарицательные имена существительные. Одушевленность и неодушевленность. Род (мужской, женский, средний, общий). Род несклоняемых имен существительных. Число. Существительные, имеющие форму только единственного или только множественного числа. Падеж. Склонение имен существительных. Правописание имен существительных.

Имя прилагательное. Значение имени прилагательного, его грамматические признаки и синтаксическая роль. Разряды имен прилагательных по значению и грамматическим признакам: качественные, относительные, притяжательные. Качественные прилагательные: полная и краткая форма, степени сравнения. Образование сравнительной и превосходной степеней сравнения. Грамматические признаки кратких форм и форм степеней сравнения. Типы склонения имен прилагательных.

Имя числительное. Значение имени числительного и его грамматические признаки: падеж; число и род. Синтаксическая роль имен числительных. Разряды по значению: количественные (целые, собирательные, дробные) и порядковые. Числительные простые и составные. Особенности склонения числительных. Правописание имен числительных.

Местоимение. Значение местоимений. Разряды местоимений по значению и по соотносительности с другими частями речи. Грамматические признаки местоимений разных разрядов и их синтаксическая роль. Склонение местоимений и их правописание.

Глагол. Значение глагола, его грамматические признаки и синтаксическая роль. Постоянные признаки: переходность-непереходность, вид, возвратность, спряжение. Разноспрягаемые и особоспрягаемые глаголы. Непостоянные признаки: наклонение (изъявительное, условное, повелительное), время (в изъявительном наклонении), лицо и число (в изъявительном и повелительном наклонении), род и число (в изъявительном и условном наклонении). Неопределенная форма глагола. Безличные глаголы. Причастие и деепричастие как особые формы глагола; их синтаксическая роль. Грамматические признаки причастий. Действительные и страдательные причастия настоящего и прошедшего времени, их образование. Полные и краткие страдательные причастия. Склонение полных причастий. Грамматические признаки деепричастий. Образование деепричастий глаголов совершенного и несовершенного вида. Особенности употребления деепричастий. Правописание глагольных форм.

Наречие. Значение наречий, их синтаксическая роль в предложении. Разряды наречий по значению. Степени сравнения наречий и их образование. Правописание наречий.

Предлог как служебная часть речи. Непроизводные и производные предлоги. Простые и составные предлоги. Правописание предлогов.

Союз как служебная часть речи. Союзы сочинительные и подчинительные. Классификация сочинительных и подчинительных союзов по значению. Простые и составные союзы, их слитное и раздельное написание.

Частица как служебная часть речи. Разряды частиц. Отрицательные частицы НЕ и НИ; различие в их значении. Раздельное и дефисное написание частиц.

Междометие как особая часть речи. Знаки препинания при междометиях.

Синтаксис

Строение словосочетаний. Виды подчинительной связи слов в словосочетании: согласование, управление, примыкание. Предложение как основная единица синтаксиса. Типы предложений по цели высказывания (повествовательные, побудительные, вопросительные) и по эмоциональной окраске (восклицательные и невосклицательные). Простое предложение. Типы предложений по структуре: двусоставные и односоставные.

Подлежащее и сказуемое как главные члены двусоставного предложения. Особенности связи подлежащего и сказуемого. Способы выражения подлежащего. Типы сказуемого (простое глагольное, составное глагольное, составное именное) и способы их выражения. Тире между подлежащими сказуемым. Второстепенные члены предложения: определения (согласованные и несогласованные), приложение как разновидность определения, дополнения (прямые и косвенные), обстоятельства (времени, места, причины, цели, условия, образа действия, уступки); способы их выражения.

Односоставные предложения: определительно-личные, неопределенно-личные, безличные, назывные. Способы выражения главного члена односоставных предложений.

Предложения распространенные и нераспространенные; полные и неполные.

Осложнение простого предложения. Однородные члены предложения, их связь в предложении, знаки препинания между однородными членами. Обобщающие слова при однородных членах. Знаки препинания при обобщающих словах.

Обособленные второстепенные члены предложения: определения (в том числе приложения), дополнения, обстоятельства; знаки препинания при них. Обращения, вводные слова и предложения, вставные конструкции, сравнительные обороты и знаки препинания при них.

Способы передачи чужой речи. Прямая и косвенная речь. Знаки препинания при прямой речи. Цитата; знаки препинания при цитатах.

Сложное предложение. Типы сложного предложения. Союзные (сложносочиненные и сложноподчиненные) и бессоюзные сложные предложения.

Сложносочиненные предложения с соединительными, противительными, разделительными союзами и знаки препинания в них.

Сложноподчиненные предложения: главная и придаточная часть, средства связи между ними (подчинительные союзы и союзные слова). Виды придаточных предложений. Место придаточной части по отношению к главной. Сложноподчиненные предложения с несколькими придаточными: однородное, параллельное и последовательное подчинение придаточных частей. Знаки препинания в сложноподчиненных предложениях с одним и несколькими придаточными.

Бессоюзные сложные предложения. Смысловые отношения между частями бессоюзного сложного предложения, знаки препинания в нем.

Сложные предложения с различными видами связи (бессоюзной и союзной сочинительной и подчинительной), знаки препинания в них.

Понятие о тексте и его частях. Основные признаки текста. Типы речи: повествование, описание, рассуждение. Стили речи.

4. Рекомендуемая литература

1. Архангельская, А.М. Украинский язык: учебное пособие / А.М. Архангельская, Е.П. Левченко. – Санкт-Петербург : КАРО, 2013. – 336 с. – ISBN 978-5-9925-0819-2. – Текст: электронный // Лань: электронно-библиотечная система. – URL: <https://e.lanbook.com/reader/book/46479/#1>
2. Бондарко Л. В., Лербицкая Л. А., Година М. В. Основы общей фонетики. – СПб. 1991.
3. Валгина Н.С. Активные процессы в современном русском языке. – М., 2001.
4. Васильев Л.М. Современная лингвистическая семантика. – М.: Высшая школа, 1990.
5. Каленчук М. Л., Касаткина Р. Ф. Словарь трудностей русского произношения. – М., 1996.
6. Касаткин Л. Л. Фонетика. Графика и орфография // Современный русский литературный язык / Под ред. П. А. Леканта. 3-е изд. – М., 1996.
7. Касаткина Л. Л., Клобуков Е. В., Лекант П. А. Краткий справочник по современному русскому языку. 2-е изд. – М., 1995.
8. Козачук, Г.О. Українська мова для абітурієнтів: Навч. посібник / Г.О. Козачук. – 8-ме вид., допов. і переробл. – К.: Вища шк., 2007. – 303 с.
9. Козырев В.А., Черняк В.Д. Вселенная в алфавитном порядке. Очерки о словарях русского языка. – СПб, 2000.
10. Кузнецова Э.В. Лексикология русского языка. – М.: Высшая школа, 1989.
11. Никитин М.В. Курс лингвистической семантики. – СПб, 1997.
12. Русский язык конца XX столетия (1985–1995) / Под ред. Е. А. Земской. – М.: Языки русской культуры, 2000 (раздел «Активные процессы современного словопроизводства»).
13. Современный русский язык /Под ред. В. А. Белошапковой. – М.: Вышш. школа, 1989.
14. Современный русский язык: В 2 ч. Ч. 2. Словообразование. Морфология.
15. Современный русский язык: в 3-х ч. – Ч. 2: Словообразование. Морфология / Н.М. Шанский, А.Н. Тихонов. – М.: Просвещение, 1987.

16. Современный русский язык: в 3-х ч. – Ч. 2: Словообразование. Морфология / Н.М. Шанский, А.Н. Тихонов. – М.: Просвещение, 1987.
17. Тихонов А. Н. Русская морфемика //Тихонов А. Н. Морфемно-орфографический словарь. – М.: Русский язык, 1996.
18. Улуханов И. С. Единицы словообразовательной системы русского языка и их лексическая реализация. – М., 1996.
19. Фомина М.И. Современный русский язык. Лексикология. – М.: Высшая школа, 1990.

ПРОГРАММА ВСТУПИТЕЛЬНОГО ИСПЫТАНИЯ ПО БИОЛОГИИ

1. Общие указания

Единый государственный экзамен (ЕГЭ) представляет собой форму государственной итоговой аттестации, которая проводится с целью определения соответствия результатов освоения обучающимися основных образовательных программ среднего общего образования соответствующим требованиям федерального государственного образовательного стандарта.

ЕГЭ проводится в соответствии с Федеральным законом «Об образовании В Российской Федерации» от 29.12.2012 г. № 273-ФЗ и Порядком проведения государственной итоговой аттестации по образовательным программам среднего общего образования, утвержденным приказом Минпросвещения России и Рособнадзора от 07.11.2018 г. № 190/1512.

2. Требования к знаниям и умениям поступающего

На экзамене по биологии поступающий в высшее учебное заведение **должен знать:**

- ✓ главные понятия, закономерностей и законов, касающихся строения, жизни и развития растительного, животного и человеческого организмов, развития живой природы;
- ✓ особенности строения и жизни растений, животных, человека, основных групп растений и классификации животных;
- ✓ основные биологические теории, идеи и принципы, являющиеся составной частью современной естественнонаучной картины мира;
- ✓ методы биологических наук (цитологии, генетики, селекции, биотехнологии, экологии);
- ✓ строение, многообразие и особенности биосистем (клетка, организм, популяция, вид, биогеоценоз, биосфера);
- ✓ выдающиеся биологические открытия и современные исследования в биологической науке;
- ✓ причины сокращения численности редких и охраняемых растений и животных.

должен уметь:

- ✓ анализировать и использовать биологическую информацию; пользоваться биологической терминологией и символикой;

✓ устанавливать связь между развитием биологии и социально-этическими, экологическими проблемами человечества;

✓ обосновывать выводы, оперировать понятиями при объяснении явлений природы с приведением примеров из практики сельскохозяйственного и промышленного производства, здравоохранения и т.д. Этому умению придается особое значение, так как оно будет свидетельствовать об осмысленности знаний, о понимании излагаемого материала экзаменуемым.

3. Структура КИМ ЕГЭ

Оценка знаний поступающих осуществляется при помощи контрольных измерительных материалов (КИМ), представляющих собой комплексы заданий стандартизированной формы. Каждый вариант КИМ содержит 28 заданий и состоит из двух частей, отличающихся по форме и уровню сложности. Часть 1 содержит 21 задание с кратким ответом. Часть 2 содержит 7 заданий с развёрнутым ответом. Каждое задание первой части работы оценивается в один или два балла, задания второй части – в два-три балла максимально. Максимальное количество баллов за работу – 59. На выполнение экзаменационной работы отводится 210 минут (3,5 часа). На выполнение заданий первой части экзаменуемым потребуется до 5 минут в среднем на каждое задание, на выполнение каждого задания второй части — 10-20 минут.

Ответами к заданиям части 1 являются последовательность цифр, число или слово (словосочетание). Задания части 2 (22-28) требуют полного ответа (дать объяснение, описание или обоснование; высказать и аргументировать собственное мнение).

3. Перечень тем для подготовки

I Раздел. Растения

Ботаника – наука о растениях. Растительный мир как составная часть природы, его разнообразие, распространение на Земле. Цветковое растение и его строение.

Семя. Строение семян (на примере двудольного и однодольного растений). Состав семян. Условия прорастания семян. Дыхание семян. Питание и рост проростка. Время посева и глубина заделки семян.

Корень. Развитие корня из зародышевого корешка. Виды корней. Типы корневых систем (стержневая и мочковатая). Внешнее и внутреннее строение корня в связи с его функциями. Зона корня. Рост корня. Понятие ткани. Поглощение корнями воды и минеральных солей, необходимых растению. Удобрения. Дыхание корня. Значение обработки почвы, внесения удобрений, полива для жизни культурных растений. Корнеплоды (видоизменения корня). Значение корня.

Лист. Внешнее строение листа. Жилкование. Листья простые и сложные. Листорасположение. Особенности внутреннего строения листа в связи с его функциями, кожица и устьица, основная ткань листа, проводящие пучки. Дыхание листьев. Фотосинтез. Испарение воды листьями. Листопад. Значение листьев в жизни растений. Роль зеленых растений в природе и жизни человека.

Стебель. Понятие о побеге. Почка вегетативные и цветочные, их строение и расположение на стебле. Развитие побега из почки. Рост стебля в длину. Ветвление стебля. Формирование кроны. Внутреннее строение древесного стебля в связи с его функциями: кора, камбий, древесина, сердцевина. Рост стебля в толщину. Образование годичных колец. Передвижение минеральных и органических веществ по стеблю. Значение стебля. Видоизмененные побеги: корневища, клубень, луковица, их строение, биологическое и хозяйственное значение.

Вегетативное размножение цветковых растений. Размножение растений посредством побегов, корней, листьев в природе и растениеводстве (видоизмененными побегами, стеблевыми и корневыми черенками, отводками, делением куста, прививкой). Биологическое и хозяйственное значение вегетативного размножения.

Цветок и плод. Строение цветка: цветоножка, цветоложе, околоцветник (чашечка и венчик), тычинки, пестик или пестики. Строение тычинки и пестика. Соцветия и их биологическое значение. Перекрестное опыление насекомыми, ветром. Самоопыление. Оплодотворение. Образование семян и плодов. Значение цветков, плодов и семян в природе и жизни человека.

Растение и окружающая среда. Взаимосвязь органов. Основные жизненные функции растительного организма и его взаимосвязь со средой обитания.

Классификация цветковых растений. Многообразие дикорастущих и культурных цветковых растений и их классификация. Элементарные понятия о систематических (таксономических) категориях – вид, род, семейство, класс. Значение международных названий растений.

Класс двудольных растений. Семейство крестоцветных, розоцветных, бобовых, пасленовых, сложноцветных.

Класс однодольных растений. Семейство злаков, семейство лилейных.

Отличительные признаки растений основных семейств; их биологические особенности и народнохозяйственное значение. Типичные культурные и дикорастущие растения этих семейств. Влияние хозяйственной деятельности на видовое многообразие цветковых растений. Охрана редких видов растений. Красная книга.

Основные группы растений. Водоросли. Строение и жизнедеятельность одноклеточных водорослей (хламидомонада, плеврококк, хлорелла). Размножение водорослей. Нитчатые водоросли. Значение водорослей в природе и хозяйстве.

Мхи. Зеленые мхи. Строение и размножение кукушкина льна. Мох сфагнум, особенности его строения. Образование торфа, его значение.

Хвощ. Плаун. Папоротник. Строение и размножение.

Голосеменные. Строение и размножение голосеменных (на примере сосны и ели). Распространение хвойных, их значение в природе, в народном хозяйстве.

Покрытосеменные (цветковые). Приспособленность покрытосеменных к различным условиям жизни на Земле и господство в современной флоре.

Влияние хозяйственной деятельности человека на видовое многообразие растений. Охрана растений.

Развитие растительного мира на Земле. Основные этапы исторического развития и усложнения растительного мира на Земле. Создание культурных растений человеком. Достижения российских ученых в выведении новых сортов растений.

Бактерии, грибы, лишайники. Бактерии. Строение и жизнедеятельность бактерий. Распространение бактерий в воздухе, почве, воде, живых организмах. Роль бактерий в природе, медицине, сельском хозяйстве и промышленности. Болезнетворные бактерии и борьба с ними.

Грибы. Общая характеристика грибов. Шляпочные грибы, их строение, питание, размножение. Условия жизни грибов в лесу. Съедобные и ядовитые грибы. Плесневые грибы. Дрожжи. Грибы-паразиты, вызывающие болезни растений. Роль грибов в природе и хозяйстве.

Лишайники. Строение лишайника. Симбиоз. Питание. Размножение. Роль лишайника в природе и хозяйстве.

II раздел. Животные

Зоология – наука о животных. Значение животных в природе и жизни человека. Сходство и отличие животных и растений. Классификация животных.

Одноклеточные. Общая характеристика. Обыкновенная амeba. Среда обитания. Движение. Питание. Дыхание. Выделение. Размножение. Инцистирование.

Зеленая эвглена – одноклеточный организм с признаками животного и растения.

Инфузория-туфелька: особенности строения и процессов жизнедеятельности. Раздражимость.

Многообразие и значение одноклеточных. Малярийный паразит – возбудитель малярии. Ликвидация малярии как массового заболевания.

Тип Кишечнополостные. Общая характеристика типа. Пресноводный полип – гидра. Среда обитания и внешнее строение. Лучевая симметрия. Внутреннее строение (двухслойность, разнообразие клеток). Питание. Дыхание. Нервная система. Рефлекс. Регенерация. Размножение вегетативное и половое. Морские кишечнополостные (полипы и медузы) и их значение.

Тип Плоские черви. Общая характеристика типа. Внешнее строение. Мускулатура. Питание. Дыхание. Выделение. Нервная система. Размножение. Регенерация.

Тип Круглые черви. Общая характеристика типа. Внешнее строение. Полость тела. Питание. Размножение и развитие. Многообразие паразитических червей и борьба с ними.

Тип Кольчатые черви. Общая характеристика типа. Среда обитания. Внешнее строение. Ткани. Кожно-мускульный мешок. Полость тела. Системы органов пищеварения, кровообращения, выделения. Процессы жизнедеятельности. Нервная система. Регенерация. Размножение.

Тип Моллюски. Общая характеристика типа. Среда обитания и внешнее строение. Особенности процессов жизнедеятельности.

Тип Членистоногие. Общая характеристика типа. Класс Ракообразные. Речной рак. Среда обитания. Внешнее строение. Размножение. Внутреннее строение. Пищеварительная, кровеносная и дыхательная системы. Органы выделения. Питание, дыхание, выделение. Особенности процессов жизнедеятельности. Нервная система и органы чувств.

Класс Паукообразные. Паук-крестовик. Среда обитания. Внешнее строение. Ловчая сеть, ее устройство и значение. Питание, дыхание, размножение. Роль клещей в природе и их практическое значение. Меры защиты человека от клещей.

Класс Насекомые. Майский жук. Внешнее и внутреннее строение. Процесс жизнедеятельности. Размножение. Типы развития.

Отряды насекомых с полным превращением. Чешуекрылые. Капустная белянка. Тутовый шелкопряд. Шелководство. Двукрылые. Комнатная муха, оводы. Перепончатокрылые. Медоносная пчела и муравьи. Инстинкт. Наездники. Биологический способ борьбы с вредителями. Отряд насекомых с неполным превращением. Прямокрылые. Перелетная саранча - опасный вредитель сельского хозяйства. Роль насекомых в природе, их практическое значение. Сохранение их видового многообразия.

Тип Хордовые. Общая характеристика типа. Класс Ланцетники. Ланцетник – низшее хордовое животное. Среда обитания. Внешнее строение. Хорда. Особенности внутреннего строения. Сходство ланцетников с позвоночными и беспозвоночными.

Класс Рыбы. Общая характеристика класса. Речной окунь. Среда обитания. Внешнее строение. Скелет и мускулатура. Полость тела. Пищеварительная, кровеносная, дыхательная системы. Плавательный пузырь. Нервная система и органы чувств. Поведение. Размножение и развитие. Забота о потомстве. Многообразие рыб. Отряды рыб: акулы, осетровые, сельдеобразные, карпообразные, кистеперые. Хозяйственное значение рыб. Промысел рыб. Искусственное разведение рыб. Прудовое хозяйство. Влияние деятельности человека на численность рыб. Необходимость рационального использования рыбных богатств, их охраны (защита вод от загрязнения и др.).

Класс Земноводные. Общая характеристика класса. лягушка. Особенности среды обитания. Внешнее строение. Скелет и мускулатура. Особенности строения внутренних органов и процессов жизнедеятельности. Нервная система и органы чувств. Размножение и развитие. Многообразие земноводных и их значение. Происхождение земноводных.

Класс Пресмыкающиеся. Общая характеристика класса. Прыткая ящерица. Среда обитания. Внешнее строение. Особенности внутреннего строения. Размножение. Регенерация. Многообразие современных пресмыкающихся. Отряд Чешуйчатые. Отряд Черепахи. Древние пресмыкающиеся: динозавры, зверозубые ящеры. Происхождение пресмыкающихся.

Класс Птицы. Общая характеристика класса. Голубь. Среда обитания. Внешнее строение. Скелет и мускулатура. Полость тела. Особенности внутреннего строения и процессов жизнедеятельности. Нервная система и

органы чувств. Поведение. Размножение и развитие. Сезонные явления в жизни птиц, гнездование, кочевки и перелеты. Происхождение птиц. Приспособленность птиц к различным средам обитания. Птицы парков, садов, лугов и полей. Птицы леса. Хищные птицы. Птицы болот и побережий водоемов. Птицы степей и пустынь. Роль птиц в природе и их значение в жизни человека. Роль заповедников и зоопарков в сохранении редких видов птиц. Привлечение птиц. Птицеводство.

Класс Млекопитающие. Общая характеристика класса. Домашняя собака. Внешнее строение. Скелет и мускулатура. Полости тела. Система органов. Нервная система и органы чувств. Поведение. Размножение и развитие. Забота о потомстве. Отряды млекопитающих. Первозвери. Происхождение млекопитающих. Рукокрылые: летучие мыши. Грызуны. Хищные: собачьи, кошачьи. Ластоногие. Китообразные. Парнокопытные. Особенности строения пищеварительной системы жвачных. Породы крупного рогатого скота. Кабан. Домашние свиньи. Непарнокопытные. Дикая лошадь. Породы домашних лошадей. Приматы. Роль млекопитающих в природе и в жизни человека. Влияние деятельности человека на численность и видовое многообразие млекопитающих, их охрана.

III Раздел. Человек и его здоровье

Анатомия, физиология и гигиена человека – науки, изучающие строение и функции организма человека и условия сохранения его здоровья. Гигиенические аспекты охраны окружающей среды.

Общий обзор организма человека. Общее знакомство с организмом человека (органы и системы органов). Элементарные сведения о строении, функциях и размножении клеток. Рефлекс. Краткие сведения о строении и функциях тканей. Ткани (эпителиальные, соединительные, мышечные и нервная).

Опорно-двигательная система. Значение опорно-двигательной системы. Строение скелета человека. Соединения костей: неподвижные, полуподвижные суставы. Состав, строение (макроскопическое) и рост костей в толщину. Мышцы, их строение и функции. Нервная регуляция деятельности мышц. Движения в суставах. Рефлекторная дуга. Работа мышц. Влияние ритма и нагрузки на работу мышц. Утомление мышц. Значение физических упражнений для правильного формирования скелета и мышц. Предупреждение искривления позвоночника и развития плоскостопия.

Кровь. Внутренняя среда организма: кровь, тканевая жидкость, лимфа. Относительное постоянство внутренней среды. Состав крови: плазма, форменные элементы. Группы крови. Значение переливания крови. Свертывание крови как защитная реакция. Эритроциты и лейкоциты, их строение и функции. Малокровие. Учение И.И.Мечникова о защитных свойствах крови. Борьба с эпидемиями. Иммунитет.

Кровообращение. Органы кровообращения: сердце и сосуды (артерии, капилляры, вены). Большой и малый круги кровообращения. Сердце, его строение и работа. Автоматия сердца. Понятие о нервной и гуморальной

регуляции деятельности сердца. Движение крови по сосудам. Пульс. Кровяное давление. Гигиена сердечно-сосудистой системы.

Дыхание. Значение дыхания. Органы дыхания, их строение и функция. Голосовой аппарат. Газообмен в легких и тканях. Дыхательные движения. Понятия о жизненной емкости легких. Понятие о гуморальной и нервной регуляции дыхания. Гигиена дыхания.

Пищеварение. Питательные вещества и пищевые продукты. Пищеварение, ферменты и их роль в пищеварении. Строение органов пищеварения. Пищеварение в полости рта. Глотание. Работы И.П.Павлова по изучению деятельности слюнных желез. Пищеварение в желудке. Понятие о нервно-гуморальной регуляции желудочного сокоотделения. Работы И.П. Павлова по изучению пищеварения в желудке. Печень, поджелудочная железа и их роль в пищеварении. Изменение питательных веществ в кишечнике. Всасывание. Гигиена питания.

Обмен веществ. Водно-солевой, белковый, жировой и углеводный обмен. Распад и окисление органических веществ в клетках. Ферменты. Пластический и энергетический обмен – две стороны единого процесса обмена веществ. Обмен веществ между организмом и окружающей средой. Норма питания. Значение правильного питания. Витамины и их значение для организма.

Выделение. Органы мочевыделительной системы. Функции почек. Значение выделения продуктов обмена веществ.

Кожа. Строение и функции кожи. Роль кожи в регуляции теплоотдачи. Закаливание организма. Гигиена кожи и одежды.

Нервная система. Значение нервной системы. Строение и функции спинного мозга и отделов головного мозга: продолговатого, среднего, промежуточного, мозжечка. Понятие о вегетативной нервной системе. Большие полушария головного мозга. Значение коры больших полушарий.

Анализаторы. Органы чувств. Значение органов чувств. Анализаторы. Строение и функции органов зрения. Гигиена зрения. Строение и функции органа слуха. Гигиена слуха.

Высшая нервная деятельность. Безусловные и условные рефлексы. Образование и биологическое значение условных рефлексов. Торможение условных рефлексов. Роль И.М. Сеченова и И.П. Павлова в создании учения о высшей нервной деятельности; его сущность. Значение слова. Сознание и мышление человека как функции высших отделов головного мозга. Антинаучность религиозных представлений о душе. Гигиена физического и умственного труда. Режим труда и отдыха. Сон, его значение. Вредное влияние курения и употребления спиртных напитков на нервную систему.

Железы внутренней секреции. Значение желез внутренней секреции. Понятие о гормонах. Роль гуморальной регуляции в организме.

Развитие человеческого организма. Воспроизведение организмов. Половые железы и половые клетки. Оплодотворение. Развитие зародыша человека. Особенности развития детского и юношеского организмов.

IV Раздел. Общая биология

Общая биология – предмет об основных закономерностях жизненных явлений. Значение биологии для медицины, сельского хозяйства и других отраслей народного хозяйства.

Эволюционное учение

Краткие сведения о додарвиновском периоде развития биологии. Основные положения эволюционного учения Ч. Дарвина. Значение теории эволюции для развития естествознания.

Критерии вида. Популяция - единица вида и эволюции. Понятие сорта растений и породы животных.

Движущие силы эволюции: наследственность, борьба за существование, изменчивость, естественный отбор. Ведущая роль естественного отбора в эволюции.

Искусственный отбор и наследственная изменчивость - основа выведения пород домашних животных и сортов культурных растений. Создание новых высокопродуктивных пород животных и сортов растений.

Возникновение приспособлений. Относительный характер приспособленности.

Микроэволюция. Видообразование.

Результаты эволюции: приспособленность организмов, многообразие видов.

Использование теории эволюции в сельскохозяйственной практике и в деле охраны природы.

Развитие органического мира

Доказательства эволюции органического мира. Главные направления эволюции. Ароморфоз, идиоадаптация. Соотношение различных направлений эволюции. Биологический прогресс и регресс. Краткая история развития органического мира.

Основные ароморфозы в эволюции органического мира.

Основные направления эволюции покрытосеменных, насекомых, птиц и млекопитающих в кайнозойскую эру.

Влияние деятельности человека на многообразие видов, природные сообщества, их охрана.

Происхождение человека

Ч. Дарвин о происхождении человека от животных.

Движущие силы антропогенеза: социальные и биологические факторы. Ведущая роль законов общественной жизни в социальном прогрессе человечества.

Древнейшие, древние и ископаемые люди современного типа.

Человеческие расы, их происхождение и единство. Антинаучная, реакционная сущность социального дарвинизма и расизма.

Основы экологии

Предмет и задачи экологии, математическое моделирование в экологии. Экологические факторы. Деятельность человека как экологический фактор. Комплексное воздействие факторов на организм. Ограничивающие факторы. Фотопериодизм. Вид, его экологическая характеристика.

Популяция. Факторы, вызывающие изменение численности популяций, способы ее регулирования.

Рациональное использование видов, сохранение их разнообразия.

Биогеоценоз. Взаимосвязи популяций в биогеоценозе. Цепи питания. Правило экологической пирамиды. Саморегуляция. Смена биогеоценозов. Агроценозы. Повышение продуктивности агроценозов на основе мелиорации земель, внедрения новых технологий выращивания растений.

Охрана биогеоценозов.

Основы учения о биосфере

Биосфера и ее границы. Биомасса поверхности суши, Мирового океана, почвы. Живое вещество, его газовая, концентрационная, окислительная и восстановительная функции. Круговорот веществ и превращение энергии в биосфере. В.И.Вернадский о возникновении биосферы.

Основы цитологии

Основные положения клеточной теории. Клетка – структурная и функциональная единица живого. Строение и функция ядра, цитоплазмы и ее основных органоидов. Особенности строения клеток прокариот, эукариот.

Содержание химических элементов в клетке. Вода и другие неорганические вещества, их роль в жизнедеятельности клетки. Органические вещества: липиды, АТФ, биополимеры (углеводы, белки, нуклеиновые кислоты), их роль в клетке. Ферменты, их роль в процессах жизнедеятельности. Самоудвоение ДНК.

Обмен веществ и превращение энергии – основа жизнедеятельности клетки. Энергетический обмен в клетке и его сущность. Значение АТФ в энергетическом обмене.

Пластический обмен. Фотосинтез. Пути повышения продуктивности сельскохозяйственных растений. Биосинтез белков. Ген и его роль в биосинтезе. Код ДНК. Реакции матричного синтеза. Взаимосвязь процессов пластического и энергетического обмена.

Вирусы, особенности их строения и жизнедеятельности.

Размножение и индивидуальное развитие организмов

Деление клетки, мейоз и оплодотворение - основа размножения и индивидуального развития организмов. Подготовка клетки к делению. Удвоение молекул ДНК. Хромосомы, их гаплоидный и диплоидный набор, постоянство числа и формы.

Деление клетки и его значение.

Половое и бесполое размножение организмов. Половые клетки. Мейоз. Развитие яйцеклеток и сперматозоидов. Оплодотворение.

Развитие зародыша (на примере животных). Постэмбриональное развитие. Вредное влияние алкоголя и никотина на развитие организма человека.

Возникновение жизни на Земле.

Основы генетики

Основные закономерности наследственности и изменчивости организмов и их цитологические основы.

Предмет, задачи и методы генетики.

Моно- и дигибридное скрещивание. Законы наследственности, установленные Г. Менделем. Доминантные и рецессивные признаки. Аллельные гены. Фенотип и генотип. Гомозигота и гетерозигота. Единообразие первого поколения.

Промежуточный характер наследования. Закон расщепления признаков. Статистический характер явлений расщепления. Цитологические основы единообразия первого поколения и расщепления признаков во втором поколении. Закон независимого наследования и его цитологические основы.

Сцепленное наследование. Нарушение сцепления. Перекрест хромосом.

Генотип как целостная исторически сложившаяся система. Генетика пола. Хромосомная теория наследственности.

Значение генетики для медицины и здравоохранения. Вредное влияние никотина, алкоголя и других наркотических веществ на наследственность человека.

Роль генотипа и условий внешней среды в формировании фенотипа. Модификационная изменчивость. Норма реакции. Статистические закономерности модификационной изменчивости.

Мутации, их причины. Закон гомологических рядов в наследственной изменчивости. Н.И.Вавилов. Экспериментальное получение мутаций.

Мутации как материал для искусственного и естественного отбора. Загрязнение природной среды мутагенами и его последствия.

Генетика и теория эволюции. Генетика популяций. Формы естественного отбора: движущий и стабилизирующий.

Основы селекции

Генетические основы селекции растений, животных и микроорганизмов.

Задачи современной селекции. Н.И. Вавилов о происхождении культурных растений. Значение исходного материала для селекции.

Селекция растений. Основные методы селекции: гибридизация и искусственный отбор. Роль естественного отбора в селекции. Самоопыление перекрестноопыляемых растений. Гетерозис. Полиплодия и отдаленная гибридизация. Достижения селекции растений.

Селекция животных. Типы скрещивания и методы разведения. Метод анализа наследственных хозяйственно-ценных признаков у животных-производителей. Отдаленная гибридизация домашних животных.

Селекция бактерий, грибов, ее значение для микробиологической промышленности (получение антибиотиков, ферментных препаратов, кормовых дрожжей и др.). Основные направления биотехнологии (микробиологическая промышленность, генная и клеточная инженерия).

Биосфера и научно-технический прогресс

Биосфера в период научно-технического прогресса и здоровье человека. Проблемы окружающей среды: защита от загрязнения, сохранения эталонов и памятников природы, видового разнообразия, биоценозов, ландшафтов.

3 Учебно-методическое и информационное обеспечение дисциплин для подготовки абитуриентов

Основная литература:

1. Биология: учебник: в 2 т.: / ред. В. Н. Ярыгин. – М.: Гэотар-Медиа, 2013. – Т. 1. – 725 с.
2. Биология: учебник: в 2 т.: / ред. В. Н. Ярыгин. М.: Гэотар-Медиа, 2013. – Т. 2. – 553 с.
3. Биология с общей генетикой / А.А. Слюсарев. – 2011, М.: Альянс. – 471 с.
4. Пасечник В.В. Биология. Бактерии, грибы, растения: Учебник для учащ. 5 классов. – М.: «Дрофа», 2012. – 141 с.
5. Пономарева И.Н., Николаев И.В., Корнилова О.А. Учебник для учащ. 5 классов. М.: «Вентана-Граф», 2012. – 128 с.
6. Пономарева И.Н., Корнилова О.А., Кучменко В.С. Учебник для учащ. 6 классов. М.: «Вентана-Граф», 2008. – 240 с.
7. Сухорукова Л.Н., Кимченко В.С., Колесникова И.Я. Биология. Живой организм. Учебник для учащ. 5- 6 классов. М.: Просвещение», 2013. – 143 с.
8. Латюшин В.В., Шапкин В.А., Учебник Биология 7 класс. М.: «Дрофа», 2012. – 304 с.
9. Дрогомиров А.Г., Маш Р.Д. Биология. 8 класс. Учебник. М.: «Вентана-Граф», 2016. – 288 с.
10. Пономарева И.Н., Корнилова О.А., Чернова Н.М. Учебник Биология. 9 класс. М.: «Вентана-Граф», 2013. – 240с.
11. Сивоглазов В.И., Агафонова И.Б., Захарова Е.Т. Биология. Общая биология. Базовый уровень. Учебник для 10-11 классов. М.: «Дрофа», 2010. – 381 с.

Дополнительная литература:

12. Андреева Н.Д. Общая биология. Учебник для общеобразовательных учреждений. 10-11 классы. – М.: Мнемозина, 2008.
13. Каменский А. А., Криксунов Е. А., Пасечник В. В. Общая биология. Учебник для общеобразовательных учреждений. 10-11 классы. – М.: Дрофа, 2006.
14. Колесов Д. В., Маш Р. Д., Беляев И. Н. Биология. Человек. Учебник. 8 класс. – М.: Дрофа, 2008.
15. Шустанова Т.А. Репетитор по биологии для поступающих в ВУЗы. –М.: Феникс, 2014.
16. Биология. Справочник для старшеклассников и поступающих в вузы. Богданова Т.Л., Солодова Е.А. 2012.
17. Пособие по биологии в 2 тт. / Под ред. акад. РАО Н.В. Чебышева. - М.: Новая волна, 2004.
18. Биология. Структурированный курс. Цибулевский А.Ю., Мамонтов С.Г. – М.: Академия, 2004.
19. Справочник для старшеклассников и поступающих в вузы. Полный курс подготовки к выпускным экзаменам. 3-е изд. Богданова Т.Л., Солодова Е.А. – М.: АСТ- Школа-Пресс, 2006.

20. Биология. Весь курс школьной программы в схемах и таблицах. 2007.

21. Власова З.А. Учебное пособие для поступающих в вузы по биологии. / Под ред. З.А. Зориной. – М.: Слово, Эксмо, 2005.

Интернет-ресурсы:

22. <http://repetitfind.ru/Literature/subjects/Sbornik-zadach-po-biologii-dlya-abiturientov-Vahnenko.pdf>

23. <http://sbio.info/>
<http://bioformation.ru/uzitelu/poles-silki/saiti-po-biologii-a.html>
<http://www.biology.ru>

ПРОГРАММА ВСТУПИТЕЛЬНОГО ЭКЗАМЕНА ПО ИСТОРИИ

**ПРОГРАММА ВСТУПИТЕЛЬНОГО ИСПЫТАНИЯ
ПО ИСТОРИИ**

Характеристика тестирования

При тестировании абитуриент должен показать знание основных событий, фактов, имен, дат исторического прошлого, истории культуры, владеть элементами исторического анализа, понимать причинно-следственные связи и сущность исторического процесса. Каждый тест составлен на основе содержания базового курса отечественной истории для средней школы, охватывают основные темы базового курса по отечественной истории. Стобальная система оценивания, лист тестирования состоит из 9 тестовых заданий и одного развернутого вопроса.

ВОСТОЧНЫЕ СЛАВЯНЕ

Происхождение славян, ареалы расселения восточных славян. Великое переселение народов в судьбах славянства. Основные направления колонизации Восточно-Европейской равнины. Тюрки, хазары, болгары, печенег, финно-угры и другие соседи восточных славян.

Природная среда и ее влияние на традиции труда, быта и нравов восточных славян. Родовые, семейно-брачные отношения. Хозяйственно-культурные типы на территории расселения восточных славян по археологическим находкам. Развитие земледелия, промыслов и ремесел. Торговые пути Восточной Европы. Быт, верования древних славян. Языческие центры восточных славян.

Условия формирования восточнославянского общества. Развитие общественной организации и предпосылки образования государства у восточных славян. Племенные объединения. Восточные славяне и Византия, Хазарский каганат, Волжская Булгария. Варяжские дружины и древнерусские области.

КИЕВСКАЯ РУСЬ IX–XII вв.

Предание о Рюрике. Объединение новгородских и киевских земель под властью Олега. Политическая организация Древней Руси. Внутренняя и внешняя политика первых киевских князей. Организация управления. Князь и дружина: происхождение, стереотипы поведения. Древнерусское вече и местное самоуправление. Городские центры. Сельская община и ее

особенности на Руси. Попытка реформирования язычества при Владимире Святославиче. Крещение Руси и его последствия. Борьба Руси с хазарами и печенегами. Договоры с греками. Ярослав Мудрый и его преемники. Порядок замещения великокняжеского “стола”.

Князь и боярская дума. Князь и вече. Становление письменного законодательства. Категории свободного и зависимого населения. Народные движения в Киевской Руси. Взаимоотношения с кочевниками. Княжеские усобицы. Любечский съезд. Владимир Мономах и обострение борьбы за власть при его преемнике. Отношения с Западом и Востоком.

Основные черты культуры Киевской Руси. Влияние византийской цивилизации. Ремесло. Значение фольклора. Возникновение письменности. Рукописная книга. Грамотность и образование. Возникновение летописания. Особенности древнерусской литературы, ее жанры и памятники. Градостроительство. Крестово-купольные рамы. Быт различных слоев населения.

РУСЬ УДЕЛЬНАЯ Середина XII – середина XIII в.

Предпосылки появления самостоятельных княжеств. Рост крупного землевладения. Новые политические центры и изменение роли Киева. Удельный порядок. Русь и половцы. Отношения с Западной Европой. Владимиро-Суздальское княжество. Колонизация населения на северо-восток Руси. Активизация социально-экономических процессов. Мономаховичи, и внешняя и внутренняя политика. Галицкое и Волынское княжества. Роль внешнего фактора в развитии Западной Руси. Новгородская земля, отличительные черты управления, экономики, культуры.

Католическая экспансия в Восточную Прибалтику, ее причины и этапы. Рыцарские ордена, борьба с ними Руси. Невская битва. Ледовое побоище.

Возникновение державы Чингисхана. Монгольское нашествие на Русь. Причины и начало завоевательных походов. Битва на р. Калке. Героическая оборона русских городов. Падение Киева. Причины поражения Руси. Золотая Орда и русские земли. Русь, Орда и Запад.

Культура русских земель: общее и особенное. Новые культурные центры. Внешние культурные контакты. Летописание. Литературные произведения. Характер владими́ро-суздальской и новгородской архитектуры. Развитие религиозной живописи.

РУССКИЕ ЗЕМЛИ вторая половина XIII – первая треть XVI в.

Геополитическая ситуация после монгольского нашествия. Отношения русских князей с Ордой. Причины возвышения Москвы. Восстановление и дальнейшее развитие сельского хозяйства и ремесла. Формы землевладения. Закрепощение крестьян.

Предпосылки объединительного процесса русских земель. Роль географического, внутри и внешнеполитического факторов в объединении русских земель. Эволюция взаимоотношений власти и общества. Княжеская власть и церковь.

Первые московские князья, и политика. Борьба с Тверью. Великое княжество Литовское и Русь. Великое княжество Московское в середине XIV в.

Иван Калита и его преемники. Начало открытой борьбы с Ордой. Дмитрий Донской. Куликовская битва и ее значение. Василий I и дальнейшее расширение территории Московского княжества. Большая феодальная война, ее характер и результаты. Москва и Флорентийская уния.

Процесс завершения “собирания” русских земель при Иване III и Василии III. “Стояние” на р. Угре и его последствия. Основные направления и результаты внешней политики. Удельная политика. Государственное строительство: аппарат власти, система управления на местах, финансы, законодательство. Характер, итоги социально-политического развития русских земель к началу XVI в. Московская Русь в системе европейских отношений.

Характерные тенденции развития отечественной культуры XIV – начала XVI в. Культурные контакты с Византией, Юго-Восточной и Западной Европой. Роль церкви в духовно-политической жизни. Сергей Радонежский. Еретические движения. Значение Москвы как центра русской культуры. Летописание. Литература, ее ведущие темы. Архитектура и живопись Москвы, Твери, Новгорода, Пскова и других центров.

“МОСКОВСКОЕ ЦАРСТВО” В XVI в.

Социально-экономическое развитие страны в XVI в. Основные категории населения. Структура феодального землевладения. Внутренняя и внешняя торговля.

Политическая борьба в 1530–1540-х годах. Регентство Елены Глинской. Боярское правление. Восстание в Москве. Принятие Иваном IV царского титула. Земские соборы. Избранная Рада и реформы 1550- годов. Судебник. Опричнина, ее цели, сущность и итоги. Внутренняя политика Ивана Грозного в 1570–1580-х годов. Итоги царствования Ивана IV. Изменение характера внешней политики. Присоединение Поволжья и Западной Сибири. Ливонская война, ее этапы и итоги. Набеги крымских ханов.

Россия в конце XVI в. Царствование Федора Иоанновича. Политический портрет Годунова. “Угличское дело”. Учреждение патриаршества. Социальная политика. Назревание социально-политического кризиса в стране и начало формирования крепостного права. Феодальная собственность на землю. Отношения с Европой.

Развитие отечественной культуры. Ремесло и декоративно-прикладное искусство. Литейное дело. Начало книгопечатания. Произведения официального характера. Особенности летописания. Церковные соборы. Публицистика. Литература. Архитектура и градостроительство. Шатрово-купольный стиль. Русский храм XVI в. “ Домострой”. Быт. Положение женщины в обществе.

РОССИЯ В XVII в.

“Великая смута”: причины, сущность, этапы. Кризис власти, его проявления. Политическое самозванство. Крестьянские и казацкие выступления. Иностранная интервенция. Общественные инициативы. Подъем освободительного движения.

Восстановление органов власти и управления. Воцарение династии Романовых. Новые явления в российской экономике XVII в. Сельское хозяйство и феодальное землевладение. Ремесло и мануфактура. Ярмарки. Внешняя и внутренняя торговля. Торговые уставы. Начало формирования всероссийского рынка. Социальное и политическое развитие страны при первых Романовых. Эволюция государственного аппарата. Приказная система. Местное управление. Роль земских соборов. Соборное Уложение, его место в развитии сословного права. Церковные реформы. Конфликт светской и духовной властей, его разрешение. Социальный и культурный феномен раскола.

Социальные движения и городские восстания. Крестьянское восстание под предводительством Разина. Международное положение страны, основные направления ее внешней политики. Война с Польшей, ее результаты. Отношения России с Крымским ханством, Османской империей и др. Освоение Восточной Сибири и Дальнего Востока.

Правление Федора Алексеевича. Уничтожение местничества. Вопрос о престолонаследии. Борьба за власть в 1680-х годах. Внешняя и внутренняя политика Софьи Алексеевны.

Культура России XVII в.: формирование нового отношения к миру и человеку. Ход процесса европеизации. Расцвет ремесла и декоративно-прикладного искусства. Школа и образование. Славяно-греко-латинская академия. Зарождение научных знаний. Литература и ее жанры. Живопись. Светская и церковная архитектура. “Московское барокко”. Придворный театр. Быт и нравы.

РОССИЯ В XVIII в.: РОЖДЕНИЕ ИМПЕРИИ

Первая четверть XVIII в. – начало российской модернизации. Предпосылки, содержание и результаты деятельности Петра I, его облик как реформатора. Роль внешнего фактора в реформировании России. Утверждение имперского абсолютизма. Эволюция системы управления. Цель, формы и методы государственного регулирования экономики. Индустриальный скачок, его содержание и результаты. Социальная политика. Изменение сословной структуры общества. Массовые движения.

Административные реформы. Положение церкви после ликвидации патриаршества. Формирование бюрократии европейского типа. Создание регулярной армии и флота. Петр I – император. Борьба с политической оппозицией.

Внешняя политика Петра I. Северная война. Персидский поход. Место России в системе европейской политики. Политическая борьба в России в середине XVIII в. Противоречия в правящей элите. Причины и сущность “дворцовых переворотов”. Монархи и фавориты. Расширение прав и привилегий дворянства. Крестьянский вопрос. Россия на международной арене. Отношения с Австрией и Турцией. Польский вопрос. Участие страны в Семилетней войне.

Социально-экономическое развитие страны в середине и второй половине XVIII в. Усиление крепостничества и рост товарно-денежных отношений.

Политика “просвещенного абсолютизма” при Екатерине II. Уложенная комиссия. Общественные интересы в “Наказах”. Крестьянская война под руководством Пугачева.

Губернская реформа. Законодательство о сословиях. Екатерина II и Великая Французская революция. Павел I, особенности его правления. Перемены в армии. Законодательство о престолонаследии. Отношение к дворянству. Внешняя политика страны в последней трети XVIII в. Участие России в разделе Речи Посполитой. Русско-турецкие войны, и итоги. Участие России в антифранцузских коалициях. Развитие отечественного военного искусства в XVIII в.

Особенности культуры России первой четверти XVIII в. “Раздвоение” культуры. Новые подходы к образованию. Естественные науки и техника. Роль европейского опыта в развитии архитектуры, живописи, скульптуры. Новое в быту и образе жизни дворянства. Люди петровской и екатерининской эпох.

Отечественная культура середины - второй половины XVIII в. Общественная мысль и журналистика. Просветительство. Характер и система образования. Становление академической и университетской науки. Техника. Литература: ведущие темы и жанры. Стилиевые поиски в архитектуре. Живопись и скульптура. Музыка и театр. Усадебный быт дворянства. “Крепостная интеллигенция”.

АЛЬТЕРНАТИВЫ ИСТОРИЧЕСКОГО РАЗВИТИЯ РОССИИ В ПЕРВОЙ ПОЛОВИНЕ XIX в.

Обстоятельства вступления на трон Александра I, особенности его политически взглядов. Деятельность Негласного комитета. Попытки решения крестьянского вопроса. Указ о “Вольных хлебопашцах”. Преобразование государственного управления. Создание министерств. Государственный Совет. Программа преобразований Сперанского и ее судьба. Реформы в области образования.

Войны со Швецией, Турцией и Ираном в царствование Александра I. Участие России в антинаполеоновских коалициях, их характер и результаты. Тильзитский мир. Отечественная война 1812 г. Заграничные походы русской армии. Образование “Священного союза”: предполагаемые цели и реальная деятельность.

Изменение внутривластного курса во второй половине царствования Александра I. Конституция Царства Польского. Аракчеев. Военные поселения. Формы оппозиционности: волнения в армии, дворянские тайные общества, общественное мнение.

Декабристские общества. Конституционные проекты Муравьева и Пестеля. События 14 декабря 1825 г. в Петербурге. Итоги противостояния самодержавия и оппозиционного дворянства.

“Николаевская” система власти, ее основные черты. Централизация и бюрократизация госаппарата. Кодификация законов империи. Основные задачи социально-экономической политики Николая I и способы и решения. Позиция и действия власти в отношении крестьянского вопроса. Государственные

крестьяне и реформа Киселева. Финансовая реформа Канкрин. Крестьянский мир в первой половине I в.: общинные традиции и новые явления.

Общественное движение и общественная мысль в России в 130 - 150-е годы. Теория “официальной народности”, ее содержание и смысл. Уваров. Усиление интереса к собственному историческому наследию и к достижениям европейской мысли первой половины XIX в. “Философические письма” Чаадаева. “Западники” и “славянофилы”: варианты ответа на вопрос об исторической судьбе России. Теория “общинного социализма”. Кружки 1830-1850-х годов. Приоритеты вне ней политики России в Европе во второй четверти XIX в., влияние на нее европейски революций. Восстание в Поль е 1830-1831 гг. “Восточный вопрос”. Крымская война, ее цели, ход и итоги.

Новые явления в культуре России первой половины XI в. Роль просвещения и образования в системе государственной политики и общественной жизни. Русская литература: от сентиментализма к реализму. Значение литературной критики в формировании общественного сознания. Направления и стили русской архитектуры. Живопись. Театр. Становление национальной музыкальной школы.

РОССИЯ В ЭПОХУ “ВЕЛИКИХ РЕФОРМ” 1860-1870-е годы

Кризис отношений власти и общества после Крымской войны. Подъем общественного движения в конце 1850 - начале 1860-х годов. Александр II: человек и политик. Подготовка крестьянской реформы, ее цели, содержание и характер. Изменение правового положения крестьян. Решение вопроса о земельной собственности. Практическая реализация реформы.

Хозяйства крестьян и помещиков после реформы: перспективы и возможности развития. Социальные процессы, происходящие в среде пореформенного крестьянства, и роль крестьянской общины. Промышленность 1860–1880-х годов: структура, размещение, приоритетные отрасли. Значение железнодорожного строительства для индустриального развития страны. Финансовая и торговая политика. Частное предпринимательство.

Подготовка реформ в области гражданских отношений. Земская и городская реформы. Вовлечение общественности в политическую жизнь. Судебная реформа. Преобразование принципов и форм российского судопроизводства. Содержание военной реформы. Элементы граждански прав и отношений гражданского общества, созданные в ходе реформ.

Политика в области просвещения и образования в 1860–1870-е годы. Университетский устав, реформа школы. Цензурный устав. Направление развития и достижения российской науки. Повышение общественной значимости литературы. Духовно-нравственный облик российской интеллигенции. “Передвижничество”. Национальная музыкальная школа. Драматургия и театр.

Внешняя политика России в пореформенный период, ее основные задачи, этапы и направления. Горчаков. “Восточный вопрос”: позиция власти и общества. Отмена Парижского трактата. Русско-турецкая война 1877–1878 гг., ее итоги. Расширение и стабилизация границ Российской империи во второй половине XIX в. Национальная политика Российской империи. Методы

административного управления национальными регионами. Социальная структура российского общества в пореформенный период. “Демографический взрыв” и его последствия. Формирование новых социальных слоев и групп общества.

Основные черты общественного движения 1860–1880-х годов. Либералы о путях развития страны. Восстание в Польше 1863 г. и русская общественность. Консервативная критика реформ. Земско-либеральное движение. Идеинотеоретические основы народничества, его умеренный и радикальный варианты. Цели и результаты “хождения в народ”. Народнические кружки и организации, и программные документы, организация и деятельность. Народовольческий террор. Политический кризис рубежа 1870–1880-х годов. Проект новых “конституционных” реформ. Убийство Александра II, реакция на него правящей элиты и общества.

ПЕРИОД СТАБИЛИЗАЦИИ ПОЛИТИЧЕСКИХ И ОБЩЕСТВЕННЫХ ОТНОШЕНИЙ В РОССИИ 1880–1890-е годы

Александр III, его политические взгляды. Усиление полицейских функций власти. Ограничение земского и городского самоуправления. Земские участковые начальники. Политика правительства в отношении дворянства и крестьянства.

Новые механизмы регулирования экономики. Политика протекционизма и привлечение иностранного капитала в русскую промышленность. Деятельность Витте. Финансовая реформа. Промышленный подъем 1890-х годов и особенности индустриализации в России. Возникновение первых промышленных монополий. Банковское дело.

Русская деревня на рубеже столетий. Проблемы аграрного сектора экономики и политический смысл “аграрного вопроса” в России. Голод 1891 г. и русское общество. Нарастание экономических и социальных противоречий в России в конце XIX в. Содержание “рабочего вопроса”. Рабочее движение и рабочее законодательство в 1880 – 1890-е годы.

Официальная идеология последней четверти XIX в. Земский и конституционный либерализм. Легальное народничество, его программные установки. Появление марксизма в отечественной общественной мысли. Первые марксистские кружки в России. Poleмика марксистов с народниками.

“Мирная пауза” в отечественной внешней политике. Изменения в подходе к “восточному вопросу”.

Нарастание противоречий между Россией и Германией. Франко-русский союз, его перспективы для российской внешней политики. Русификаторский характер национальной политики самодержавия. Политика правительства Александра III в области образования и культуры. Новые представления о цели и задачах литературы и искусства, и роль в общественной жизни. Живопись 1880-1890-х годов. Библиотеки и музеи. Архитектура и градостроительство. Музыка. Издательское дело.

РОССИЯ В НАЧАЛЕ XX в. 1901-1914 гг.

Николай II. Проблема модернизации системы государственного управления, экономической и социальной политики. Особенности

промышленного и аграрного развития России. Монополизация основных отраслей промышленности. Масштабы и формы социальны выступлений в городе и деревне в первые годы XX в.

Российское общество и оживление оппозиции в начале XX в. Радикализация земско-либерального движения. Колебания правительства. “Эпоха доверия” Святополка-Мирского.

Расширение сферы нелегальной политической деятельности. Образование радикальны партий, и программы и тактика. Причины, характер, этапы, особенности первой российской революции. “Кровавое воскресенье”. Формирование основных политических сил революции. Появление Советов. Булыгинская ума. Восстания в армии и на флоте. Всероссийская политическая стачка. Манифест 17 октября 1905 г. Оформление либеральны партий, их программы и тактика. Монархическое и черносотенное движение. Выход радикальны партий в легальную политику. Декабрьское вооруженное восстание.

Выборы в I и II Государственные Думы, их партийный состав. Обсуждение аграрного вопроса. Новый избирательный закон. III Государственная Дума, ее состав и политическая роль. Спад общественного движения. Кризис оппозиционных партий.

Правительственная программа Столыпина. Аграрная реформа, ее цели и содержание. Итоги столыпинского реформаторства. Промышленный подъем 1910- х годов. Экономика России накануне Первой мировой войны. Общественная реакция на Ленский расстрел. Политические силы в IV Думе. Дума и правительство. Падение авторитета царской семьи.

Международное положение России в начале XX в. Предпосылки, ход и итоги русско-японской войны. Последствия поражения России. Балканская проблема в европейской политике России. Причины российско-германских и российско-австрийских противоречий. Сближение России с Англией. “Серебряный век” русской культуры. Изменения в системе образования. Достижения в естественных науках и технике. Кинематограф. Театр и драматургия. Историческая наука. Развитие философской мысли. “Эпоха модерна” в архитектуре и художественной культуре. Общественная роль литературы. Мировое значение отечественной культуры рубежа XIX –XX вв.

ОТ РОССИЙСКОЙ ИМПЕРИИ К РЕСПУБЛИКЕ СОВЕТОВ:

ЭПОХА ВОЙН И РЕВОЛЮЦИОННЫХ ПОТряСЕНИЙ (1914-1920 гг.)

ВЕЛИКАЯ РУССКАЯ РЕВОЛЮЦИЯ (1917 г)

Россия на пороге мировой войны. Геополитические интересы и цели России. Июльский кризис 1914 г. и вступление России в Первую мировую войну. Военноэкономический потенциал страны. Основные этапы и итоги военных действий на восточном фронте в 1914 -1917 гг. Отношение к войне власти и общества. Нарастание экономических, политических и социальных трудностей военного времени.

Изменения в государственном аппарате и механизма управления в годы войны. Политическая активность российской буржуазии в военное время. Военнопромышленные комитеты. Создание “прогрессивного блока” в

Государственной Думе: его состав, задачи, деятельность. Углубление кризиса власти, его причины и проявления. Нарастание общественного недовольства в стране.

Политическое распутье в конце 1916 – х начале 1917 гг. Причины и события Февральской революции. Падение монархии в России. Организация власти в стране. Политические силы, и тактика после Февральской революции. Альтернативы развития России в представлениях различных партий.

Кризисы Временного правительства и правительственные коалиции. Внешняя и внутренняя политика Временного правительства. I Всероссийский съезд Советов рабочих и солдатских депутатов.

Июльские события в Петрограде и их политические последствия. Политический портрет Керенского. Московское Государственное совещание. Корниловский мятеж. Первые очаги Гражданской войны. Дальнейшая радикализация общества. Усиление позиций радикальных партий в Советах. Предпарламент. Разногласия в партии большевиков по вопросу захвата власти. Октябрьский переворот в Петрограде. Второй Всероссийский съезд Советов рабочих и солдатских депутатов и его решения. Образование высших органов Советской республики. Причины победы большевиков.

Учредительное собрание и его разгон. Конституция 1918 г. и образование РСФСР. Формирование советской государственно-политической системы. Социально-экономическая политика большевиков. Централизация управления и национализация промышленности. Способы решения аграрного вопроса: от декрета о земле к комбедам и продовольственной диктатуре. Церковь и государство.

Первые внешнеполитические шаги советского правительства. Политическая борьба по вопросу заключения мирного договора с Германией. Брестский мир и его последствия. Установление однопартийной диктатуры большевиков. Характеристика политики “военного коммунизма”.

Гражданская война: причины, сущность и периодизация. Формирование идеологии и военно-политических сил: “Белого движения”. “Белые правительства”: социальноэкономическая политика, причины непопулярности у населения. Колчак и Деникин как военные и политики. Роль стран Антанты в разжигании гражданского конфликта в России. География Гражданской войны, основные события. Польскосоветская война 1920 г. “Советизация” Закавказья и Средней Азии. Рабочий класс и крестьянство в годы Гражданской войны: состав, политические позиции. Крестьянское движение на Украине, его отношение к Советской власти. Нестор Махно.

Формирование Красной Армии. Реввоенсовет. Троцкий. Комиссары и военные специалисты. Военно-политический союз советских республик. Образование и деятельность Коминтерна. Российская культура на переломе. Ленинская концепция культурной революции. Церковь и государство. Революция и интеллигенция. Идейные альтернативы в науке, печати, литературе, искусстве, высшей и общеобразовательной школе. Главполитпросвет. Пролеткульт.

НОВАЯ ЭКОНОМИЧЕСКАЯ ПОЛИТИКА И ГОСУДАРСТВЕННОЕ СТРОИТЕЛЬСТВО В СССР 1921–1922 гг.

Социально-экономические последствия Гражданской войны. Голод 1921 г. Крестьянские восстания, их подавление. Кронштадтское восстание. X съезд партии большевиков, его решения. Сущность, противоречия и кризисы нэпа. Восстановление и оживление промышленности, сельского хозяйства, внутренней и внешней торговли. Повышение уровня жизни. Рост капиталистически элементов в городе и деревне.

Изъятие церковных ценностей, репрессии против церкви. Насаждение государственного атеизма. Выдворение из Советской России “идеологических противников”.

Ликвидация партий меньшевиков, эсеров, анархистов. Национальная политика большевиков: от принципа самоопределения наций к федеративному союзу. Образование СССР. I Всесоюзный съезд Советов. Конституция СССР 1924 г.

Бюрократизация государственно-партийного аппарата. Борьба группировок внутри партийного руководства за власть. Ленинское “Завещание”. Внутрипартийные дискуссии о путях социалистического строительства.

Дальнейшее повышение роли карательных органов и подчинение верхушке партии. Усиление репрессий против технической и научной интеллигенции. Первые судебные процессы конца 1920-х годов.

Генуэзская конференция. Развитие экономических отношений СССР с Западом. Полоса признания СССР. Деятельность Коминтерна. Поддержка СССР революционных и национально-освободительных движений. Курс советского руководства на противостояние СССР с капиталистическим окружением.

Политика власти по отношению к деятелям литературы и искусства. Становление советской культуры и идеологии. Борьба с буржуазной идеологией. Атеистическая пропаганда. Ликвидация автономии высшей школы. Проблема подготовки новых кадров. Идеино-эстетическое многообразие художественной культуры. Российская эмиграция: политическая деятельность, идеология и культура. “Сменовеховство” и “возвращенство”.

ПОЛИТИКА “ БОЛЬШОГО СКАЧКА ” В СССР 1929–1934 гг.

Трудности хлебозаготовок в конце 1920-х годов. Переход к “чрезвычайщине”. Отказ от принципов НЭПа. Расширение и ускорение подготовки собственных инженерно-технических и рабочих кадров. Развитие и реконструкция промышленности. Повышение энергетической и индустриальной мощи страны. Создание основ военно-промышленного комплекса.

Коллективизация сельского хозяйства: цели, методы и результаты. Колхозы, совхозы и МТС. Голод 1932–1933 гг. Реальные итоги первых пятилеток и их пропагандистское прикрытие. Становление командно-административной системы управления. Лозунг “обострения классовой борьбы”. Политика репрессий против собственного народа в 1930-е годы.

ГУЛАГ. Формирование культа личности Сталина, идеологии сталинизма. “Краткий курс истории ВКП (б)”.

Рост партийно-государственной бюрократии. Особенности национальной политики в СССР. Укрепление унитарного государства. Антифашистская пропаганда в СССР и повышение обороноспособности Красной армии. Вступление СССР в Лигу Наций. Попытки СССР создать систему коллективной безопасности против фашистской агрессии в Европе. Переговоры СССР с Францией и Чехословакией. Участие СССР в гражданской войне в Испании. Отражение японской агрессии в районе оз. Хасан и р.Хал Хин-Гол. Обострение международной обстановки накануне Второй мировой войны.

Преодоление неграмотности в СССР. Складывание системы школьного образования. Культура в условия формирования административно-командной системы. Утилитарное отношение к науке. Трагические судьбы ученых. Естественные науки. Техника. Успехи в освоении Арктики. Новые научные направления.

“Метод социалистического реализма” как универсальный инструмент художественного творчества. I Всесоюзный съезд советских писателей. Советская драматургия и кинематография.

СССР В ГОДЫ ВТОРОЙ МИРОВОЙ ВОЙНЫ (1939–1945 гг.)

Итоги экономического, социального и политического развития страны к концу 1930 – х началу 1940-х годов. Упрочение военно-промышленной базы страны.

Укрепление административно-командной системы, ужесточение трудовой и производственной дисциплины. Переход на восьмичасовой рабочий день и семидневную рабочую неделю.

Реорганизация Красной армии, увеличение ее численности. Начало технического перевооружения армии и флота. Негативные последствия массовых репрессий в армии. Международная деятельность СССР в 1939–1941 гг. Подписание советско-германского пакта о ненападении. Начало Второй мировой войны. Договор “О дружбе и границах”. Война СССР против Финляндии, ее цели и итоги.

Нападение фашистской Германии на Советский Союз. Начало Великой Отечественной войны. Соотношение сил СССР и Германии в начале войны. Мобилизация сил страны для разгрома агрессоров. Патриотические движения в помощь фронту. Создание народного ополчения и истребительных батальонов. Города-герои. Значение победы советской армии под Москвой. Срыв фашистского плана “молниеносной войны”. Причины неудач начального периода войны.

Создание антигитлеровской коалиции. Вопрос о втором фронте в Европе. Сотрудничество народов в борьбе против фашистской агрессии. Помощь Советскому Союзу по ленд-лизу, ее масштабы и значение. Участие СССР в международных конференциях.

Коренной перелом в ходе войны. Победы Красной армии в Сталинградской, Курской и Днепровской битвах, их причины и значение.

Советские полководцы Великой Отечественной войны. Жуков, Василевский, Кузнецов.

Народная война в немецком тылу, факторы ее размаха и эффективности. Партизанское движение. Деятельность партийного и комсомольского подполья.

Советская экономика в годы войны. Перестройка промышленности на выпуск военной продукции, эвакуация предприятий, развитие военнопromышленной базы в восточных районах. Экономические потери СССР. Усиление роли партийных органов в управлении экономикой. Освобождение советской территории. Операции Красной армии в Европе и их итоги. Окончание Великой Отечественной войны. Участие СССР в военных действиях против Японии. Решающий вклад СССР в победу союзников. Цена победы.

Советская культура в годы войны. Окончание Второй Мировой войны. СССР В 1945–1953 гг. Последствия войны для Советского Союза. Переход от войны к миру.

Демобилизация вооруженных сил. Поиски путей ускоренного развития. Положение дел в сельском хозяйстве. Засуха, голод 1946 г. Продолжение политики индустриализации. Успехи в наращивании военно-промышленных отраслей, создание ядерного оружия. Достижения в развитии ракетной техники. Противоречия и диспропорции советской экономики. Рост авторитарности власти Сталина, возвеличивание его роли в жизни советского общества. Новая волна массовых репрессий. “Ленинградское дело”.

Международная обстановка и внешняя политика Советского Союза после Второй мировой войны. Участие СССР в решении основных международных вопросов. ВКП б и коммунистические партии Восточной Европы в послевоенные годы. Ухудшение отношений с США, Англией и Францией. Начало “Холодной войны”.

Культурная жизнь послевоенных лет. Борьба властных структур против творчески поисков в науке, литературе, искусстве. Новые отрасли науки и научные направления. Дискуссии по проблемам философии, языкознанию, политэкономии. “Лысенковщина”. Постановления ЦК ВКП б о журналах “Звезда”, “Ленинград” и др. Борьба с “формализмом” и “космополитизмом” и ее культурно-политические последствия.

ПОПЫТКИ ДЕСТАЛИНИЗАЦИИ СОВЕТСКОГО ОБЩЕСТВА 1953–1964 гг.

Кризис “верхов” после смерти Сталина. Хрущев, Маленков, Берия. Провозглашение курса на восстановление жизнедеятельности партии, государства, всех общественных организаций и его осуществление. Реорганизация органов внутренних дел. Начало реабилитации жертв массовых репрессий 1930–1950- х годов. Обновление духовной жизни. Идеология и практика десталинизации.

Избрание Хрущева Первым секретарем ЦК КПСС. Перемены в аграрной политике. Освоение целины. Научно-техническая революция и ее результаты. Ослабление международной напряженности. Нормализация отношений с Югославией. Подписание мирного договора с Австрией. СССР и страны

Восточной Европы. СЭВ. Организация Варшавского договора. Усиление активности в странах “третьего мира”.

XX съезд КПСС. Закрытый доклад Хрущева о культе личности, его восприятие в СССР и за рубежом. Перемены в руководстве. Восстановление национальной автономии репрессированных народов. Попытки экономически и социальны реформ. Замена отраслевых министерств совнархозами. Продажа техники МТС. Жилищное строительство. Социальная политика первой половины 1960-х годов. Организация движения за коммунистический труд. Принятие третьей программы КПСС. Создание технократической утопии “светлого будущего” в партийной идеологии.

Развитие экономики в начале 1960-х годов. Ставка на формирование ударных направлений, приоритетны программ космос, химия, автоматизация, атомная энергетика. Попытка преодоления трудностей с помощью перестройки управленческих структур. Снижение темпов и эффективности общественного производства.

Победа революции на Кубе. Отношения с Китаем и Албанией. Новые осложнения с руководством Югославии. Карибский кризис и его последствия для внутренней и внешней политики СССР.

Перестройка идеологической работы и начало демократизации в системе руководства культурой. Открытие новых общественно-политических журналов, вузов, исследовательских центров. Съезды писателей, художников, композиторов. Начало реабилитации деятелей литературы и искусства. “шестидесятники”. Успехи советской науки.

ПРОТИВОРЕЧИЯ ОБЩЕСТВА “РАЗВИТОГО СОЦИАЛИЗМА”

В СССР 1964–1985 гг. Политический переворот 1964 г., его последствия. Политика “стабилизации”. Экономическая реформа 1965 г., ее направления и результаты. Борьба Брежнева и его окружения за укрепление позиций на вершинах власти. Свертывание процесса реабилитации жертв сталинского террора. Конституция 1977 г. – апофеоз идеологии “развитого социализма”.

“Стройки века”: Волжский автозавод, Байкало-Амурская магистраль, Камский автогигант. Ставка на зарубежную технику и энтузиазм молодежи. Атомная энергетика. Нефть и газ Сибири. Нарращивание экономического потенциала союзных республик. Перекосы в размещении производительны сил. Угроза экологической катастрофы. Структура советской экономики. Положение в сельском хозяйстве в 1970–1980-х годах: рост закупок зерна за рубежом. Принятие Продовольственной программы. Срыв хозяйственных планов на рубеже 1970– 1990- х годов. Нарастание кризисных явлений в экономике в первой половине 1990-х годов.

Зигзаги социально-культурной политики в условия “застоя”. Школьная реформа. Социальные программы “развитого социализма”. Негативные тенденции в общественной жизни. Усиление администрирования в руководстве культурой. Диссидентско-демократический вызов режиму. Появление “самиздата”. Борьба с инакомыслием. Сахаров и Солженицын.

Противоречивость внешней политики СССР. “Пражская весна”. Усиление гонки вооружений, непомерность затрат на развитие военно-промышленного

комплекса. Достижение военно-стратегического паритета СССР и США. От конфронтации к разрядке. Договоры ОСВ-1 и ОСВ-2. Совещание по безопасности и сотрудничеству в Европе.

Советский Союз и “третий мир”: помощь диктаторам “социалистической ориентации”. Ввод советских войск в Афганистан. Обострение международной напряженности в первой половине 1980-х годов.

ДЕМОНТАЖ ТОТАЛИТАРНОЙ СИСТЕМЫ В СССР (1985–1991 гг.)

На пути к кризису административно-командной системы. Горбачев как политик нового типа. Первые шаги политики перестройки. Стратегия ускорения социально-экономического развития страны, приоритет человеческого фактора. Эволюция взглядов руководства страны и общественности на концепцию перестройки.

Поиск путей экономического реформирования. Принятие законов СССР о государственном предприятии, объединении, кооперации, собственности. Трудности и ошибки в перестройке экономики. Меры по оздоровлению социально-экономической сферы: анти-алкогольная кампания, жилищная программа и др.

Зарождение фермерства. Процессы демократизации советского общества. Реабилитация жертв сталинской политики. Работа съездов народных депутатов СССР, РСФСР. Введение поста президента СССР. Становление гласности. Новая генерация политиков. Межрегиональная депутатская группа. Начало образования политических партий. Культура в новых условиях. Возвращение в духовную жизнь общества наследия Солженицына, Цветаевой, Булгакова, Ахматовой, Платонова, Гроссмана, Малевича, Кандинского и др. Переосмысление отечественной истории. Русская православная церковь и другие конфессии во второй половине 1990-х годов.

Формирование нового политического мышления в Советском Союзе, его воздействие на международный климат. Смена политически режимов в странах Восточной Европы. Окончание Холодной войны. Роспуск СЭВ и ОВД.

Усиление сепаратистских тенденций в союзных республиках. Новый смысл национального вопроса в СССР. Возникновение первых межнациональных конфликтов в Закавказье, Прибалтике, Средней Азии. Процесс суверенизации союзных республик. Политический кризис 1991 г. ГКЧП СССР, идея “замораживания” перестройки. Крах КПСС. Общественный протест, способы политической борьбы в 1991 г. Причины и последствия распада СССР. Первый Президент России Ельцин.

РОССИЙСКАЯ ФЕДЕРАЦИЯ В 1992–2015 гг.

Формирование типа и структуры политической власти в Российской Федерации. Конституция 1993 г. Ликвидация Советов. Трансформация многопартийности в политической жизни 1993–2012 гг. Уроки парламентских выборов в новой России. Способы политической деятельности оппозиционных партий во время президентских выборов 1996, 2000 и 2004 гг. Формирование властной вертикали управления в 2000 – 2012 гг. Проблемы местного управления в Российской Федерации. Экономические реформы, способы и проведения, последствия и результаты. Нормативно-правовая база

экономически реформ. Попытки структурного реформирования экономики, доминирование топливно-энергетического комплекса в хозяйственной жизни страны. Изменение форм собственности. Финансово-кредитная система. Социальная политика и уровень жизни населения.

Чеченский кризис. Военные, политические, социальные и административные способы его разрешения.

Российское общество. Социальная дифференциация общества в условиях рыночной экономики. Многопартийность и политическая культура. Избирательные кампании и СМИ, политические технологии. Конфессиональное многообразие общества. Демократические ценности постсоветской России и культурная жизнь страны.

Приоритеты внешней политики России в 1992–2012 гг. Место и роль Российской Федерации в Содружестве Независимых Государств. Смена политических элит в странах ближнего зарубежья. Новый этап взаимоотношений России с рядом стран СНГ. Позиция России в борьбе с терроризмом. Российскоамериканский диалог в области международной безопасности. Россия во взаимоотношениях со странами Ближнего и Среднего Востока.

Выборы Президента РФ 2004, 2008 и 2012 гг. Национальные проекты в аграрном секторе экономики, в сфере здравоохранения, образования и жилищно-коммунального хозяйства. Энергетическая политика России. Финансово-экономический кризис и его влияние на Россию. Предложения РФ международному сообществу по выходу из кризиса. Стратегия социально-экономического развития России до 2020 г. «Крымская весна». Новые процессы в политической жизни страны.

СПИСОК РЕКОМЕНДУЕМОЙ ЛИТЕРАТУРЫ

Основная литература по курсу

1. Данилов А.А., Косулина Л.Г., Брандт М.Ю. История. Россия и мир. Древность. Средневековье. Новое время: Учеб. для 10 класса. 5-е изд. М.: Просвещение, 2011.
2. Данилов А.А., Косулина Л.Г., Брандт М.Ю. История. Россия и мир: XX – начало XXI в.: Учеб. для 11 класса. 6-е изд. М.: Просвещение, 2011.
3. Сахаров А.Н., Буганов В.И. История России с древней и времен до конца XVII: Учеб. для 10 класса. М.: Просвещение, 2006. Буганов В.И., Зырянов П.Н., Сахаров А.Н. История России: Конец XVII– XIX в.: Учеб. для 10 класса. М.: Просвещение, 2011.
4. Шестаков В.А. История России XX – начало XXI в.: Учеб. для 11 класса. — М.: Просвещение, 2011.
5. История России в новейшее время: Пособие для поступающих в РГГУ — М., 2005.
6. Отечественная история новейшего времени: 1985– 2009 : Учеб. — М., 2009.
7. Орлов А.С., Полунов А.Ю., Шестова Т.Л., Щетинов Ю.А. Пособие по истории Отечества для поступающих в ВУЗы — М.: Московский государственный университет им. М.И. Ломоносова, 2005.

Литература для углубленной подготовки

1. Зуев М.Н. История России с древней и времен до начала XXI в.: Для школьников старших классов и поступающих в вузы: М., 2005.
2. Данилов А.А. История России: 1900–1945: Практикум для 11 класса. — М.: Просвещение, 2009. Данилов А.А. История России: 1945–2009: Практикум для 11 класса. — М.: Просвещение, 2009. История России с древнейших времен до 1861 года од ред. Н.И. Павленко. М., 2004.
3. Курукин И.В., Волкова И.В., Леонов С.В. История Отечества: для школьников старших классов и поступающих в вузы. М., 2003.
4. Шульгин В.С., Кошман Л.В., Зезина М.Р. Культура России IX–XX вв.: Учеб. пособие. М., 1996.

ПРОГРАММА ВСТУПИТЕЛЬНОГО ИСПЫТАНИЯ ПО ЛИТЕРАТУРЕ

На экзамене по литературе поступающие в высшие учебные заведения должен показать:

- знание текста перечисленных ниже художественных произведений;
- умение анализировать и оценивать произведение как художественное единство; характеризовать во взаимосвязи следующие его компоненты:
- тему;
- замысел автора;
- основных героев;
- особенности композиции и сюжета, значение важнейших эпизодов, сцен в их взаимосвязи, роль портрета, пейзажа;
- род и жанр произведения;
- особенности авторской речи и речи действующих лиц.

Абитуриент должен уметь:

- выявлять авторское отношение к изображенному и давать произведению личностную оценку;
- выражать свое восприятие и понимание образов и мотивов лирического произведения и давать ему личностную оценку;
- обнаруживать понимание связи изученного произведения с временем написания.

Абитуриент должен также иметь представление о литературных направлениях (классицизм, сентиментализм, романтизм, реализм, символизм, акмеизм, футуризм, модернизм); знать роды литературы (эпос, лирика, драма) и уметь характеризовать их специфику, основные жанры, иметь понятие об основных стихотворных размерах (ямб, хорей, дактиль, амфибрахий, анапест), об особенностях художественной речи (эпитет, сравнение, олицетворение, метафора, гипербола, аллегория, символ, ирония, сатира, гротеск, эзопов язык, антитеза).

Список произведений

**В.А. Жуковский*. Баллада (по выбору).

**«Певец во стане русских воинов», «Море», «Эолова арфа».

А.С. Грибоедов. «Горе от ума». Статья И.А. Гончарова «Мильон терзаний».

А.С. Пушкин. «К морю», «Вольность», «Арион», «Анчар», «Пророк», «Я памятник себе воздвиг нерукотворный...», «Я вас любил...», «На холмах Грузии...», «К***».

*«Поэт», «Поэту», «Когда за городом задумчив я брожу», «Два чувства дивно близки нам...», «Бородинская годовщина», «19 октября 1825 г.» («Роняет лес багряный свой убор...») и др. (по выбору абитуриента).

«Евгений Онегин». Статьи В.Г. Белинского «Сочинения Александра Пушкина» (8-я и 9-я).

«Медный всадник». «Повести Белкина» (одна из повестей по выбору абитуриента).

**«Маленькие трагедии» («Моцарт и Сальери» или «Каменный гость»).

М.Ю. Лермонтов. «Смерть поэта», «Поэт» («Отделкой золотой блистает мой кинжал...»), «Бородино», «Дума», «Родина», «Как часто пестрою толпою окружен...», «Парус», «Выхожу один я на дорогу...», *«Молитва» («Я, Матерь Божия, ныне с молитвою»), «Пророк», «Желание», «На севере диком...», «Узник», «Пленный рыцарь», «Когда волнуется желтеющая нива...», «Я не унижусь пред тобою...».

«Герой нашего времени». **Статьи В.Г. Белинского «Стихотворения М.Ю. Лермонтова» и «Герой нашего времени».

*«Мцыри».

Н.В. Гоголь. «Мертвые души», «Шинель».

А.Н. Островский. «Гроза», «Бесприданница» (по выбору абитуриента).

**Статьи Н.А. Добролюбова «Луч света в темном царстве», Д.И. Писарева «Мотивы русской драмы», А.А. Григорьева «После «Грозы» Островского».

**И.А. Гончаров.* «Обломов». **Статьи Н.А. Добролюбова «Что такое обломовщина?», Д.И. Писарева «"Обломов". Роман И.А. Гончарова», А.В. Дружинина «"Обломов". Роман И.А. Гончарова».

И.С. Тургенев. «Отцы и дети».

**Статьи Д.И. Писарева «Базаров», М.А. Антоновича «Асмодей нашего времени», Н.Н. Страхова «"Отцы и дети" И.С. Тургенева».

***Н.С. Лесков.* «Тупейный художник».

Ф.И. Тютчев. «О, как убийственно мы любим...», «Умом Россию не понять...», «Silentium!», «Весенние воды», «О чем ты воешь, ветер ночной...», «Не то, что мните вы, природа...», «Эти бедные селенья...», «Нам не дано предугадать...».

А.А. Фет. «Шепот, робкое дыханье...», «Прости – и все забудь...», «Поделись живыми снами...», «Вечер» («Прозвучало над ясной рекою...»), «Певвица» («Унеси мое сердце в звенящую даль...»), «Сияла ночь, луной был полон сад...», «Это утро, радость эта...», «Учись у них – у дуба, у березы...», «Я тебе ничего не скажу...», «Поэтам», «На железной дороге».

Н.А. Некрасов. «Коробейники», «Родина», «Поэт и гражданин», «Элегия» («Пушкай нам говорит изменчивая мода...»), «Нравственный человек», «Тишина», «Внимая ужасам войны...», *«Вчерашний день часу в шестом...», *«Блажен незлобивый поэт...», *«Рыцарь на час», *«Еду ли ночью по улице».

темной...», *«Что ты, сердце мое, расходилось...», *«Умру я скоро...», «Я не люблю иронии твоей...», «О, письма женщины нам милой...», «Зине» («Ты еще на жизнь имеешь право...»).

*М.Е. Салтыков-Щедрин. «История одного города».

Л.Н. Толстой. «Война и мир».

Ф.М. Достоевский. «Преступление и наказание», «Идиот» (по выбору абитуриента).

А.П. Чехов. «Ионыч» и другие рассказы (по выбору абитуриента). «Вишневый сад», «Три сестры» (по выбору абитуриента).

М. Горький. «На дне».

А.И. Бунин. «Господин из Сан-Франциско», *«Антоновские яблоки», *«Темные аллеи» и другие рассказы (по выбору абитуриента).

**Стихотворения («Одиночество», «Последний шмель» и др.).

Поэзия «серебряного века»: стихи И. Анненского, К. Бальмонта, В. Брюсова, Н. Гумилева, М. Цветаевой, Ф. Сологуба и В. Хлебникова (стихотворения по выбору абитуриента).

А.А. Блок. «Фабрика», «Незнакомка», «О, весна без конца и без краю...», «На железной дороге», «О, я хочу безумно жить...», «Родина», «На поле Куликовом» («Река раскинулась...»), «О доблестях, о подвигах, о славе...», «Двенадцать», *«Вхожу я в темные храмы...», «Девушка пела в церковном хоре...», «Осенняя воля», «Рожденные в года глухие...», *«Скифы».

С.А. Есенин. «Береза», «Песнь о собаке», «Не бродить, не мять в кустах багряных...», «О красном вечере задумалась дорога...», «Мир таинственный, мир мой древний», «Неуютная жидкая лунность...», «Письмо женщине», «Собаке Качалова», «Шаганэ ты моя, Шаганэ...», «Гой ты, Русь, моя родная», «Русь Советская», «Каждый труд благослови, удача...», «Не жалею, не зову, не плачу...», *«Выткался на озере алый свет зари...», *«Я последний поэт деревни...», *«Письмо матери...», «Я иду долиной...», *«Мы теперь уходим понемногу...».

В.В. Маяковский. «Послушайте!», «Нате!», «Мама и убитый немцами вечер», «О дряни», «Прозаседавшиеся», «Товарищу Нетто, пароходу и человеку», «Необычайное приключение...», *«Разговор с фининспектором о поэзии», «Сергею Есенину», «Юбилейное».

*«Во весь голос», «Письмо Татьяне Яковлевой».

*«Лиличка! Вместо письма», **«Облако в штанах».

А.А. Ахматова. Стихотворения (по выбору). «Реквием».

Б.Л. Пастернак. Стихотворения (по выбору).

М.А. Булгаков. «Мастер и Маргарита», «Белая гвардия» (по выбору абитуриента).

М.А. Шолохов. «Тихий Дон», «Поднятая целина» (по выбору абитуриента).

А.Т. Твардовский. «Я убит подо Ржевом...», «В тот день, когда окончилась война...», «Спасибо, моя родная...», «Собратьям по перу», «Памяти матери», «Не стареет твоя красота», «Вся суть в одном-единственном завете...», «Я знаю, никакой моей вины...».

«Василий Теркин».

А.И. Солженицын. «Один день Ивана Денисовича», «Матренин двор» (по выбору абитуриента).

Великая Отечественная война в литературе 40-х гг. и последующих лет: К. Симонов, К. Паустовский, В. Кондратьев, Б. Васильев и другие (по выбору абитуриента).

Литература второй половины XX века: Ф. Абрамов, В. Астафьев, В. Белов, А. Вампилов, А. Вознесенский, Ф. Искандер, Б. Окуджава, В. Распутин, Н. Рубцов, Ю. Трифонов, В. Шукшин и др. (по выбору абитуриента).

ПРОГРАММА ВСТУПИТЕЛЬНОГО ИСПЫТАНИЯ ПО ОБЩЕСТВОЗНАНИЮ

Общие замечания

Основой данной программы служит примерная программа вступительных экзаменов по обществознанию, разработанная Минобразованием России. В процессе экзамена абитуриенты должны показать знание основных вопросов, изученных в школьных обществоведческих курсах, и обнаруживать способность:

- определять основные понятия, указывая на отличительные существенные признаки объектов, отображенных в данном понятии;
- сравнивать изученные социальные объекты;
- объяснять (интерпретировать) изученные социальные явления и процессы, т.е. раскрывать их устойчивые существенные связи, как внутренние, так и внешние;
- приводить собственные примеры, пояснять изученные теоретические и социальные нормы на соответствующих фактах;
- давать оценку изученных социальных объектов и процессов, высказывать суждение об их ценности, уровне и значении;
- анализировать как количественно, так и качественно основные показатели, характеризующие общественные явления.

I. Специфика обществознания и основные этапы его развития.

Науки об обществе и науки о природе: их сходство и различие.

Становление научного обществознания. Обществоведческая проблематика в истории античной и средневековой мысли.

Воззрения на общество в эпоху Нового времени.

Крупнейшие мыслители в обществознании XIX-начала XX вв.

Основные направления современной общественной мысли.

II. Человек, общество, история.

Мир человека и мир природы. Понятие социальной реальности.

Причины и основные этапы возникновения человека. Биосоциальная природа человека. Общество и личность. Деятельность людей и поведение животных. Мышление и речь. Труд. Потребности и интересы людей. Цели и средства человеческой деятельности. Сознательное и бессознательное в поведении людей. Мотивы поведения и типы человеческой личности. Свобода и необходимость, планомерное и стихийное в человеческой деятельности. Социальная саморегуляция.

Индивидуальное и коллективное в жизни людей. Общественные отношения. Понятие и функции культуры. Типы социальных групп. Социальные институты. Роли и статусы людей в системе общественных отношений. Социальная дифференциация, стратификация и мобильность.

Общество. Законы строения, функционирования и развития общества. Общество как целостная система. Необходимые сферы общественной жизни и их взаимосвязь. Материальное и духовное производство, их функции и роль в жизни общества. Цели и задачи социального управления. Власть как инструмент управления. Власть и господство. Типы господства. Понятие политики, ее место и роль в общественной жизни. Общество и государство. Происхождение государства. Государственно организованные общества. Государство как институт социального управления. Понятие социальной сферы, ее место и роль в жизни общества.

Исторические типы общества. Формационный и цивилизационный подходы к истории человечества. Понятия первобытнообщинной, рабовладельческой, феодальной и капиталистической формаций. Современные споры о сущности социализма. Гражданское общество. Понятие и виды цивилизаций. Проблемы взаимодействий и конфликтов между цивилизациями.

Источники и движущие силы исторического изменения обществ. Закон возрастания человеческих потребностей. Власть и собственность как факторы исторического развития. Проблема "героя и толпы". Теории "творческой элиты". Концепция классовой борьбы и ее современные интерпретации. Эволюция и революция, революция и реформа. Направленность исторического изменения: гипотеза общественного прогресса. Регрессивные и циклические движения в общественном развитии. Проблема смысла человеческой истории.

Понятия: "общество", "страна", "народ", "человечество". Этнические общности людей: род, племя, народность, нация. Национальные отношения в истории человечества. Проблема национальной консолидации и национального обособления в современном мире.

Глобальные проблемы современного человечества: мир и войны, сохранение среды обитания и др. Современная Россия: выбор пути развития. Современное общество и экология.

III. Экономическая жизнь общества.

Экономика: наука и хозяйство. Роль экономики в жизни общества. Потребности и ресурсы: проблема экономического выбора. Экономические системы. Традиционная экономика. Централизованная (плановая) экономика. Рыночная система экономики как преобладающая в современном мире.

Рынок, его преимущества и недостатки. Необходимость государственного регулирования рыночной экономики. Социально-экономические функции государства в рыночной системе. Понятие смешанной экономики.

Функционирование рынка. Спрос и величина спроса. Факторы, формирующие спрос. Индивидуальный и рыночный спрос.

Предложение. Факторы, формирующие предложение. Индивидуальное и рыночное предложение.

Рыночное равновесие. Равновесная цена. Равновесный объем. Изменение рыночного равновесия.

Производство и его факторы. Бухгалтерские и экономические издержки производства. Виды издержек производства: постоянные, переменные, средние и предельные.

Выручка и прибыль фирмы. Бухгалтерская и экономическая прибыль. Бизнес и предпринимательство.

Конкуренция и монополия. Виды рыночных структур: совершенная конкуренция, монополистическая конкуренция, олигополия, монополия. Основные признаки рыночных структур.

Измерители экономической деятельности на макроуровне. Показатели совокупного объема производства и дохода. Конечная продукция и промежуточная продукция. Номинальные и реальные макроэкономические показатели. Показатели общего уровня цен в экономике.

Деньги. Основные функции и виды денег. Банки и их функции. Центральный и коммерческие банки. Кредитно-денежная политика. Виды и способы осуществления кредитно-денежной политики.

Инфляция. Виды инфляции. Последствия инфляции.

Рынок денег и банковский процент. Фондовая биржа.

Бюджет семьи. Номинальные и реальные доходы. Уровень жизни. Прожиточный минимум.

Экономический цикл. Понятие экономического роста. Факторы экономического роста.

Государственный бюджет. Основные источники доходов и структура расходов государства. Основные виды налогов. Дефицит государственного бюджета. Государственный долг. Бюджетно-налоговая политика и способы ее осуществления.

Рынок труда. Понятие безработицы. Занятые и безработные. Виды безработицы. Уровень безработицы.

Рыночные реформы в Российской Федерации. Ход и итоги реформ. Экономические отношения - основа типологии современных государств. Наиболее развитые государства мира. Их переход на стадию постиндустриального (информационного) общества, прочие страны с развитой рыночной экономикой; новые индустриальные страны; страны, переходящие от плановой системы экономики к рыночной; развивающиеся страны, беднейшие страны мира.

Внешняя торговля. Свободная торговля и протекционизм. Валютные рынки.

Мировая экономика и хозяйственная специализация ведущих стран. Нефтеэкспортирующие и сырьевые страны. Особенности хозяйственной специализации России. Международная финансовая система.

Правовые аспекты экономики. Право собственности. Правомочия собственника. Государственная собственность. Муниципальная собственность. Собственность граждан и юридических лиц. Основания приобретения и прекращения права собственности. Приватизация. Защита права собственности.

Договор и договорные отношения в современной экономике. Основные виды договоров, используемых в рыночных экономических отношениях: купля-продажа, мена, дарение, аренда, подряд, заем, кредит, банковский вклад.

Предпринимательская деятельность и право. Индивидуальный предприниматель. Юридическое лицо. Хозяйственные общества и товарищества.

Трудовые отношения. Право на труд и гарантии его реализации. Работники и работодатели. Права и обязанности работников и работодателей. Особенности труда молодежи в Российской Федерации. Коллективный договор на предприятии. Профессиональные союзы и их роль.

IV. Политика и политическая система общества.

Виды общественной власти. Политическая власть. Государственная власть. Политические отношения. Политическая система общества. Политика как вид социального управления. Государство, политические партии, политические движения и другие объединения граждан как элементы политической системы общества. Политический плюрализм. Многопартийность. Политическая борьба. Политический режим. Принцип разделения властей. Политическая культура.

Политическая система современного российского общества.

Политические права и свободы граждан. Гражданство. Основания приобретения и прекращения гражданства Российской Федерации.

Понятие демократии. Прямая и представительная демократия. Референдум и выборы. Избирательное право и избирательная система Российской Федерации. Местное самоуправление.

Традиции отечественной государственности. Демократия и ее альтернативы в истории России. Механизмы демократического управления обществом. Стратификация и мобильность в политической организации общества. Проблема "открытого" и "закрытых" обществ.

V. Государство и право.

Государство как особая организация. Признаки государства. Государственный аппарат. Виды органов государства. Функции государства. Форма государства. Республика. Монархия. Унитарное государство. Федерация. Конфедерация. Государственный режим. Демократический, авторитарный и тоталитарный режимы. Социальное назначение государства. Правовое государство.

Федеративное устройство России. Субъекты Российской Федерации.

Система государственных органов в Российской Федерации. Президент Российской Федерации. Федеральное собрание Российской Федерации. Правительство Российской Федерации. Судебные органы Российской Федерации. Прокуратура Российской Федерации.

Понятие права. Место и роль права в жизни общества. Правосознание. Правовые нормы. Правоотношение.

Права человека. Международные правовые акты о правах человека. Граждане как субъекты правовых отношений. Правоспособность и дееспособность граждан. Права человека и гражданина по Конституции

Российской Федерации. Основные обязанности гражданина Российской Федерации.

Правотворчество. Источники (формы) права. Конституция как основной закон государства. Конституция Российской Федерации: основные положения. Конституционные поправки и пересмотр Конституции.

Система права. Публичное и частное право. Основные отрасли российского права.

Реализация права. Законность и правопорядок.

Правомерное поведение и правонарушение. Виды правонарушений. Юридическая ответственность и ее виды.

VI. Социальная сфера жизни общества.

Человек как продукт общественного производства. Социализация. Образование и здравоохранение, их роль в общественной жизни. Общественное и индивидуальное в социальной сфере. Быт.

Семья и ее роль в жизни общества. Происхождение, функции и виды семьи. Брак, порядок регистрации и условия вступления в брак. Личные и имущественные права и обязанности супругов (фамилия, место жительства, выбор занятий, личная и общая совместная собственность супругов и др.). Права и обязанности родителей и детей. Опекa и попечительство. Государственная и общественная поддержка и защита семьи.

Социальные права и свободы граждан. Социальные интересы. Социальная политика. Социальное государство. Социальная защита населения. Социальное обеспечение.

Демографические процессы в жизни общества. Народы России. Формирование и расселение русского народа. Особенности населения национальных республик России. Малочисленные народы Севера и Дальнего Востока. Языковая принадлежность народов России.

VII. Духовная жизнь общества.

Общественное сознание и его формы. Истины, ценности и нормы в структуре общественного сознания. Духовное производство и культура. Культура и субкультура. Проблема массовой культуры.

Наука как система знаний, специфический вид деятельности и социальный институт. Природа научного познания, его возможности и границы. Роль науки в общественной жизни.

Мораль. Структура морали. Мораль и право. Этика. Проблема общечеловеческих ценностей.

Искусство: сущность, виды и функции. Искусство и массовая культура.

Религия, ее сущность и функции. Религия и наука, религия и искусство. Религия и нравственные ценности. Религия и церковь. Мировые религии: христианство, ислам, буддизм. Основные формы религии на территории России и в Ближнем зарубежье. Роль русской православной церкви в современных условиях. Свободомыслие как явление духовной культуры. Формирование и развитие представлений о свободе совести. Свобода совести в истории России.

Мировоззрение и его типы: мифологическое, религиозное, философское. Идеология и идеологический плюрализм. Общественное мнение.

ПРОГРАММА ВСТУПИТЕЛЬНОГО ИСПЫТАНИЯ ПО ФИЗИКЕ

Программа предназначена для абитуриентов, поступающих на обучение по образовательно-квалификационному уровню бакалавриата государственного бюджетного образовательного учреждения высшего образования Республики Крым «Крымский инженерно-педагогический университет» имени Февзи Якубова.

Порядок проведения вступительного испытания по физике образовательно-квалификационного уровня бакалавриата определяется Правилами приема абитуриентов в ГБОУВО РК КИПУ имени Февзи Якубова.

Вступительные испытания проводятся по утвержденному председателем приёмной комиссии ГБОУВО РК КИПУ имени Февзи Якубова расписанию.

Проведение вступительного испытания по образовательной программе бакалавриата осуществляется в форме тестирования. Экзамен проводится в письменной форме.

Продолжительность экзамена – три астрономических часа (180 минут).

Результаты сдачи экзамена оцениваются по 50-бальной шкале первичных баллов (ПБ). Далее первичные баллы переводятся в тестовые баллы (ТБ) в соответствии с коэффициентами перевода.

Максимальное количество тестовых баллов – 100 баллов. Абитуриенты, набравшие менее 36 тестовых баллов, к участию в конкурсе на зачисление не допускаются.

На экзамене не разрешается использование мобильных телефонов и других электронных приборов. Можно пользоваться непрограммируемыми калькуляторами. Необходимые справочные данные и таблицы абитуриентам будут предложены.

Продолжительность экзамена составляет 150 минут.

На экзамене абитуриенты могут пользоваться: непрограммируемыми калькуляторами.

ПРОГРАММА ВСТУПИТЕЛЬНОГО ИСПЫТАНИЯ

При подготовке к экзамену по физике основное внимание следует уделить выявлению сущности физических законов и явлений, умению истолковывать физический смысл величин и понятий, а также умению применять теоретический материал к решению задач. Необходимо уметь пользоваться при вычислениях системой СИ, знать внесистемные единицы измерения и уметь переводить их в систему СИ.

Механика

Кинематика: Относительность механического движения. Скорость. Ускорение. Прямолинейное равноускоренное движение. Прямолинейное равноускоренное движение. Свободное падение. Равномерное движение по окружности. Центростремительное ускорение. Движение тела, брошенного под

углом к горизонту.

Динамика: Инерциальные системы отсчета. Первый закон Ньютона. Принцип относительности Галилея. Масса тела. Плотность вещества. Сила. Сложение сил. Второй закон Ньютона. Третий закон Ньютона. Закон всемирного тяготения. Сила тяжести. Сила упругости. Сила трения. Давление.

Статика: Момент силы. Условия равновесия твердого тела. Давление жидкости. Закон Паскаля. Закон Архимеда. Условие плавания тел.

Законы сохранения в механике: Импульс тела. Импульс системы тел. Закон сохранения импульса. Работа силы. Мощность. Кинетическая энергия. Потенциальная энергия. Закон сохранения механической энергии.

Механические колебания и волны: Гармонические колебания. Амплитуда колебаний. Период и частота колебаний. Свободные колебания. Вынужденные колебания. Резонанс. Механические волны. Длина волны. Звук. Период колебаний математического и пружинного маятников.

Молекулярная физика и термодинамика

Молекулярная физика: Кристаллические и аморфные тела. Газы, жидкости. Тепловое движение атомов и молекул. Броуновское движение. Диффузия. Идеальный газ. Связь между давлением и средней кинетической энергией поступательного движения молекул идеального газа. Связь температуры газа со средней кинетической энергией его молекул. Уравнение Клапейрона-Менделеева. Изопроцессы. Насыщенный и ненасыщенный пар. Влажность воздуха. Испарение и конденсация. Кипение. Плавление и кристаллизация.

Термодинамика: Внутренняя энергия. Теплопередача. Количество теплоты. Удельная теплоемкость. Работа в термодинамике. Внутренняя энергия газа. Первый закон термодинамики. КПД тепловой машины. Цикл Карно.

Электродинамика.

Электростатика: Взаимодействие зарядов. Два вида электрических зарядов. Закон сохранения электрического заряда. Закон Кулона. Действие электрического поля на электрические заряды. Напряженность электрического поля. Принцип суперпозиции электрических полей. Потенциал. Разность потенциалов. Проводники в электрическом поле. Диэлектрики в электрическом поле. Электроемкость конденсатора. Энергия электрического поля конденсатора. Соединение конденсаторов.

Постоянный ток: Сила тока. Напряжение. Закон Ома для участка электрической цепи. Электрическое сопротивление. Последовательное и параллельное соединения проводников. Электродвижущая сила. Закон Ома для полной электрической цепи. Работа и мощность электрического тока. Закон Джоуля-Ленца. Носители электрических зарядов в металлах, жидкостях и газах. Полупроводники. Собственная проводимость полупроводников. Примесная проводимость полупроводников.

Магнитное поле: Взаимодействие постоянных магнитов. Индукция магнитного поля. Сила Ампера. Сила Лоренца. Определение индукции магнитного поля около прямолинейного и кругового проводника.

Электромагнитная индукция: Явление электромагнитной индукции. Магнитный поток. Закон электромагнитной индукции. Правило Ленца. Самоиндукция. Индуктивность. Энергия магнитного поля.

Электромагнитные колебания и волны: Колебательный контур. Свободные электромагнитные колебания. Вынужденные электромагнитные колебания. Резонанс. Переменный электрический ток. Электромагнитные волны и их свойства. Различные виды электромагнитного излучения и их практическое применение.

Оптика

Прямолинейное распространение света. Закон отражения света. Закон преломления света. Полное внутреннее отражение. Линза. Формула тонкой линзы. Построение изображения, даваемого собирающей и рассеивающей линзой. Дифракция света. Дифракционная решетка. Дисперсия света.

Квантовая физика

Корпускулярно-волновой дуализм: Гипотеза Планка. Фотоэффект. Законы Столетова. Уравнение Эйнштейна для фотоэффекта. Фотоны. Энергия и импульс фотона.

Физика атома: Планетарная модель атома. Постулаты Бора. Линейчатые спектры. Лазер.

Физика атомного ядра: Радиоактивность. Альфа-распад. Бета-распад. Гамма-излучение. Закон радиоактивного распада. Протонно-нейтронная модель атома. Заряд ядра. Массовое число ядра. Законы сохранения заряда и массового числа. Энергия связи нуклонов в ядре. Деление и синтез ядер.

КРИТЕРИИ ОЦЕНИВАНИЯ

Абитуриентам будет предложено 22 задания в соответствии с программой вступительного испытания по физике РВУЗ «КИПУ» имени Февзи Якубова.

В заданиях 1-4, 8-10, 12-14, 17 необходимо записать ответ к заданию. За каждый правильный ответ начисляется 1 балл. Максимальное количество ПБ за эти задания $11 \cdot 2 = 22$ балла.

В заданиях 5-7, 11, 15, 16, 18, 19 необходимо из предложенных вариантов ответов к заданиям выбрать два правильных и внести их в таблицу. За каждый правильный ответ начисляется 1 балл. Максимальное количество ПБ за эти задания $8 \cdot 2 = 16$ баллов.

В задания 20-22 необходимо представить развернутое решение задач. На основе критериев представленных в приведённых ниже таблицах, за выполнение каждого задания в зависимости от полноты и правильности данного участником экзамена ответа выставляется от 0 до 4 баллов.

Приведено полное правильное решение, включающее правильный ответ и исчерпывающие верные рассуждения с прямым указанием	4 балла
--	---------

наблюдаемых явлений и законов	
<p>Дан правильный ответ, и приведено объяснение, но в решении имеются один или несколько из следующих недостатков:</p> <ul style="list-style-type: none"> • в объяснении не указано или не используется одно из физических явлений, свойств, определений или один из законов (формул), необходимых для полного верного объяснения. И (ИЛИ) • указаны все необходимые для объяснения явления и законы, закономерности, но в них содержится один логический недочёт. И (ИЛИ) • в решении имеются лишние записи, не входящие в решение, которые не отделены от решения и не зачёркнуты. И (ИЛИ) • в решении имеется неточность в указании на одно из физических явлений, свойств, определений, законов (формул), необходимых для полного верного объяснения 	3 балла
<p>Дан правильный ответ, и приведено объяснение, но в решении имеются один или несколько из следующих недостатков:</p> <ul style="list-style-type: none"> • в объяснении не указано или не используется одно из физических явлений, свойств, определений или один из законов (формул), необходимых для полного верного объяснения. (И(ИЛИ)) • указаны все необходимые для объяснения явления и законы, закономерности, но в них содержится один логический недочёт. И(ИЛИ) • в решении имеются лишние записи, не входящие в решение, которые не отделены от решения и не зачёркнуты. И(ИЛИ) • в решении имеется неточность в указании на одно из физических явлений, свойств, определений, законов (формул), необходимых для полного верного объяснения 	2 балла
<p>Представлены записи, соответствующие одному из следующих случаев:</p> <ul style="list-style-type: none"> • в решении присутствуют несколько из исходных формул, необходимых для решения данной, но отсутствуют логически верные преобразования с имеющимися формулами, направленные на решение задачи. ИЛИ • в представленных формулах, допущена ошибка, но присутствуют логически верные преобразования с имеющимися формулами, направленные на решение задачи 	1 балл
Все случаи решения, которые не соответствуют вышеуказанным критериям выставления оценок	0 баллов

Максимальное количество ПБ за задания 20-22 – $8 \cdot 2 = 16$ баллов.

Таким образом, общая сумма первичных баллов, которую может набрать абитуриент за решение всех заданий, составляет 50 баллов.

Набранные первичные баллы переводятся в тестовые баллы в соответствии со шкалой переводов.

Литература:

1. Г.Я. Мякишев, Б.Б. Буховцев, Н.Н. Сотский / Под ред. Н.А. Парфентьевой, Физика. 10 класс. Базовый уровень (комплект с электронным приложением). – М.: Просвещение, 2017.
2. Г.Я. Мякишев, Б.Б. Буховцев, Н.Н. Сотский / Под ред. Н.А. Парфентьевой, Физика. 11 класс. Базовый уровень (комплект с электронным приложением). – М.: Просвещение, 2017.
3. Дидактические материалы Физика 11 класс / А.Е. Марон, Е.А. Марон. – М.: Издательство «Дрофа», 2014.
4. Тематические контрольные и самостоятельные работы по физике 11 класс / О.И. Громцева. – М.: Издательство «Экзамен», 2012 г.
5. Задания образовательного портала Решу ЕГЭ
6. Сборник заданий и самостоятельных работ « Физика 10», Л.А. Кирик, Ю.И. Дик- М.: Илекса 2012г

ПРОГРАММА ВСТУПИТЕЛЬНОГО ИСПЫТАНИЯ ПО ХИМИИ

Программа предназначена для абитуриентов, поступающих на обучение по образовательно-квалификационному уровню бакалавриата государственного бюджетного образовательного учреждения высшего образования Республики Крым «Крымский инженерно-педагогический университет» имени Февзи Якубова.

Порядок проведения вступительного испытания по химии образовательно-квалификационного уровня бакалавриата определяется Правилами приема абитуриентов в ГБОУВО РК КИПУ имени Февзи Якубова.

Вступительные испытания проводятся по утвержденному председателем приёмной комиссии ГБОУВО РК КИПУ имени Февзи Якубова расписанию.

Проведение вступительного испытания по образовательной программе бакалавриата осуществляется в форме тестирования. Экзамен проводится в письменной форме.

Продолжительность экзамена - три астрономических часа (180 минут).

Результаты сдачи экзамена оцениваются по 50-бальной шкале первичных баллов (ПБ). Далее первичные баллы переводятся в тестовые баллы (ТБ) в соответствии с коэффициентами перевода. Максимальное количество тестовых баллов - 100 баллов. Абитуриенты, набравшие менее 36 тестовых баллов, к участию в конкурсе на зачисление не допускаются.

На экзамене не разрешается использование мобильных телефонов и других электронных приборов. Можно пользоваться непрограммируемыми калькуляторами. Необходимые справочные данные и таблицы абитуриентам будут предложены.

Продолжительность экзамена составляет 150 минут.

На экзамене абитуриенты могут пользоваться: непрограммируемыми калькуляторами.

Содержание учебного материала

Теоретические основы химии

Основные химические понятия и современные представления о строении атома.

Перечень вопросов:

1. Химический элемент; простое вещество; сложное вещество; относительная атомная масса; относительная молекулярная масса; молярная масса; количество вещества.
2. Строение электронных оболочек атомов элементов первых четырех периодов: s-, p- и d-элементы.
3. Электронная конфигурация атомов элементов первых четырех периодов: s-, p- и d-элементов. Основное и возбужденное состояние атомов.

Периодический закон и Периодическая система химических элементов Д.И. Менделеева.

Перечень вопросов:

1. Закономерности изменения свойств элементов в соответствии с электронной структурой их атомов (радиус, электроотрицательность, металличность, неметалличность) и их соединений по периодам и группам.
2. Общая характеристика металлов IA–IIIA групп в связи с их положением в периодической системе химических элементов Д.И. Менделеева и особенностями строения их атомов.
3. Характеристика переходных элементов – меди, цинка, хрома, железа, марганца – по их положению в периодической системе химических элементов Д.И. Менделеева и особенностям строения их атомов.
4. Общая характеристика неметаллов IVA–VIIA групп в связи с их положением в периодической системе химических элементов Д.И. Менделеева и особенностями строения их атомов.

Химическая связь и строение вещества

Перечень вопросов:

1. Ковалентная химическая связь, ее разновидности (σ - и π -связь) и механизмы образования (обменный и донорно-акцепторный).
2. Характеристики ковалентной связи (полярность и энергия связи).
3. Ионная связь. Металлическая связь.
4. Электроотрицательность. Степень окисления и валентность химических элементов.
5. Строение и свойства молекул. Структурные формулы.
6. Вещества молекулярного и немoleкулярного строения. Тип кристаллической решетки.
7. Зависимость свойств веществ от их состава и строения.
8. Полярность молекул на примере молекулы воды, аммиака, метана. Межмолекулярные взаимодействия. Водородная связь.

Химическая реакция

Перечень вопросов:

1. Классификация химических реакций в неорганической химии.
2. Скорость реакции, ее зависимость от различных факторов (природа реагентов, концентрация исходных веществ, температура, давление в системе с газообразными веществами).
3. Обратимые и необратимые химические реакции. Химическое равновесие. Смещение равновесия под действием различных факторов.
4. Электролитическая диссоциация электролитов в водных растворах. Сильные и слабые электролиты.
5. Реакции ионного обмена в водных растворах. Уравнения реакций ионного обмена (молекулярное, ионно-молекулярное, сокращённое ионно-молекулярное), направление реакций ионного обмена.
6. Реакция нейтрализации.
7. Гидролиз солей: гидролиз по катиону, гидролиз по аниону, полный гидролиз. Среда водных растворов: кислая, нейтральная, щелочная.
8. Реакции окислительно-восстановительные (ОВР). Понятие о восстановителе и окислителе. Типичные окислители и типичные восстановители.
9. Составление уравнений ОВР методом электронного баланса.
10. Ряд активности металлов. Применение для оценки активности металлов в реакциях с растворами кислот и солей.
11. Электролиз расплавов и растворов (солей, щелочей, кислот). Электролиз с применением инертных электродов и активного анода.
12. Тепловой эффект химической реакции: реакции экзотермические и эндотермические. Термохимические уравнения. Расчеты теплового эффекта реакции.

Неорганическая химия

Перечень вопросов:

1. Классификация неорганических веществ.
2. Номенклатура неорганических веществ (тривиальная и международная).
3. Характерные химические свойства простых веществ - металлов и их характерных соединений: щелочных, щелочноземельных, алюминия; переходных металлов: меди, цинка, хрома, железа, марганца.
4. Характерные химические свойства простых веществ-неметаллов и их характерных соединений: водорода, галогенов, кислорода, серы, азота, фосфора, углерода, кремния.
5. Характерные химические свойства оксидов: основных, амфотерных, кислотных.
6. Характерные химические свойства оснований и амфотерных гидроксидов.
7. Характерные химические свойства кислот.
8. Характерные химические свойства солей: средних, кислых, основных; комплексных (на примере соединений алюминия и цинка).
9. Взаимосвязь неорганических веществ.
10. Коррозия металлов и способы защиты от нее.

11. Общие представления о промышленных способах получения важнейших веществ (железо, аммиак, серная кислота, удобрения и др.).

Органическая химия

Перечень вопросов:

1. Теория строения органических соединений: гомология и изомерия (структурная и пространственная). Взаимное влияние атомов в молекулах.
2. Типы связей в молекулах органических веществ.
3. Гибридизация атомных орбиталей углерода. Радикал.
4. Функциональные группы.
5. Классификация органических веществ. Номенклатура органических веществ (тривиальная и международная).
6. Характерные химические свойства углеводородов: алканов, циклоалканов, алкенов, диенов, алкинов, ароматических углеводородов (бензола и толуола).
7. Природные источники углеводородов, их переработка.
8. Характерные химические свойства предельных одноатомных и многоатомных спиртов, фенола, простых эфиров.
9. Характерные химические свойства альдегидов, кетонов, предельных карбоновых кислот, сложных эфиров.
10. Биологически важные вещества: жиры, белки, углеводы (моносахариды, дисахариды, полисахариды).
11. Лабораторные способы получения углеводородов.
12. Лабораторные способы получения кислородсодержащих соединений.
13. Взаимосвязь углеводородов и кислородсодержащих органических соединений.
14. Классификация химических реакций в органической химии.
15. Высокмолекулярные соединения. Реакции полимеризации и поликонденсации. Полимеры. Пластмассы, волокна, каучуки.
16. Качественные реакции на неорганические вещества и ионы. Качественные реакции на органические вещества и функциональные группы. Идентификация соединений.

Перечень типовых расчетов по химии

Перечень вопросов:

1. Вычисление относительной молекулярной и относительной формульной масс веществ по химическим формулам.
2. Вычисление массовой доли элемента по формуле вещества.
3. Вычисление массовой доли компонента в смеси веществ.
4. Вычисление количества газа по его объему (при н. у.) и объема (при н. у.) газа по его количеству.
5. Вычисление по химическим уравнениям массы, количества или объема (для газов, при н. у.) по известной массе, количеству или объему (для газов, при н. у.) одного из вступивших в реакцию или полученных веществ.
6. Расчет объемных отношений газообразных веществ по химическим

уравнениям.

7. Установление эмпирической и молекулярной (истинной) формул по массовым долям химических элементов, входящих в состав вещества.

8. Вычисление относительной плотности и молярной массы газов.

9. Расчеты по термохимическим уравнениям.

10. Вычисление массовой доли и массы растворенного вещества (растворителя).

11. Расчет масс или объемов веществ, необходимых для приготовления раствора с заданной массовой долей (молярной концентрацией) растворенного вещества.

12. Вычисления по уравнениям реакций, протекающих в растворах.

13. Определение практического выхода продукта реакции.

14. Вывод формул органических веществ по общей формуле, отражающей их состав.

15. Расчеты по химическим уравнениям, если одно из реагирующих веществ взято в избытке.

ТРЕБОВАНИЯ К ПОДГОТОВКЕ АБИТУРИЕНТОВ

На вступительном испытании по химии абитуриенты должны:

знать важнейшие понятия, законы и теории; свойства веществ основных классов неорганических и органических соединений;

знать свойства и области применения наиболее важных веществ, которые используются в быту, сельском хозяйстве, промышленности;

знать правила безопасного поведения при обращении с веществами, химической посудой и лабораторным оборудованием;

уметь объяснять взаимосвязь между составом, строением и свойствами веществ;

уметь применять изученные понятия и законы при характеристике состава и свойств веществ, химических реакций, способов получения веществ;

выполнять типовые расчеты и решать составленные на их основе задачи.

На вступительном испытании для названий химических соединений применяется номенклатура ИЮПАК и тривиальные названия, используемые в действующих учебных пособиях для учреждений общего среднего образования.

Абитуриенту разрешается пользоваться таблицами: «Периодическая система химических элементов Д. И. Менделеева» (полудлиннопериодный вариант), «Растворимость оснований, кислот и солей в воде» и «Ряд активности металлов».

При решении задач можно пользоваться микрокалькулятором, который не относится к категории средств хранения, приема и передачи информации.

ЛИТЕРАТУРА:

1. Кузьменко Н.Е., Еремин В.В., Попков В.А. Начала химии.- М.:Экзамен,2011.- 720 с.

2. Репетитор по химии для поступающих в вузы /под ред. А.С.Егорова. Изд 39-е. Ростов н/Д: Феникс, 2013.- 762 с.

3. Хомченко Г.П. Пособие по химии для поступающих в вузы.- 14-е изд.. Испр. и доп.- М.:РИА «Новая волна»: Издатель Умерченков, 2008.- 480 с.
4. Сборник задач для подготовки к вступительным экзаменам по химии – 4-е изд., испр. и доп. / А.М.Сыркин и др.- Уфа: изд-во УГНТУ, 2004.- 260 с.
5. Лидин Р.А., Алекберова Л.Ю. Химия. Справочник для старшеклассников и поступающих в вузы.- Аст-Пресс, 2010.- 512 с.
6. Пузаков С.А., Попков В.А., Филиппова А.А. Пособие по химии. Вопросы, задачи, упражнения. 2008.- 214 с.

ПРОГРАММА ВСТУПИТЕЛЬНОГО ИСПЫТАНИЯ ПО МАТЕМАТИКЕ

Программа вступительного испытания ГБОУВО РК КИПУ имени Февзи Якубова по математике разработана для абитуриентов, имеющих право проходить вступительные испытания в форме, устанавливаемой Университетом самостоятельно. Материалы программы имеют целью оказать помощь абитуриентам в подготовке к вступительному испытанию по математике, который проводится Университетом в письменной форме.

Программа вступительного испытания по математике разработана на основе государственного образовательного стандарта среднего (полного) общего образования.

Настоящая программа состоит из трех разделов:

В первом разделе перечислены основные математические понятия, а также перечень основных теорем и формул, которыми должен владеть поступающий на письменном испытании.

Во втором разделе указано, какие навыки и умения требуются от поступающего на испытании.

В третьем разделе – представлены критерии оценивания.

Объем знаний и степень владения материалом, описанным в программе, соответствуют курсу математики средней школы. Поступающий может пользоваться всем арсеналом средств из этого курса, включая и начала анализа. Однако для решения экзаменационных задач достаточно уверенного владения лишь теми понятиями и их свойствами, которые перечислены в настоящей программе. Объекты и факты, не изучаемые в общеобразовательной школе, также могут использоваться поступающими.

В связи с обилием учебников и регулярным их переизданием отдельные утверждения второго раздела могут в некоторых учебниках называться иначе, чем в программе, или формулироваться в виде задач, или вовсе отсутствовать. Такие случаи не освобождают поступающего от необходимости знать эти утверждения.

I. Основные математические понятия и факты

Арифметика, алгебра и начала математического анализа

1. Натуральные числа. Делимость. Простые и составные числа. Наибольший общий делитель и наименьшее общее кратное.

2. Целые, рациональные и действительные числа. Вычисления значений числовых выражений.
3. Проценты. Задачи на проценты.
4. Модуль числа, степень, корень, арифметический корень. Свойства степеней.
5. Формулы сокращенного умножения. Тожественные преобразования рациональных и иррациональных выражений.
6. Функция, ее область определения и область значений. Возрастание, убывание, периодичность, четность, нечетность. Наибольшее и наименьшее значения функции. График функции.
7. Линейная, квадратичная, степенная, показательная, логарифмическая, тригонометрические функции.
8. Уравнение, неравенства, система. Решения (корни) уравнения, неравенства, системы. Равносильность.
9. Формула корней квадратного уравнения, разложение квадратного трехчлена на линейные множители, теорема Виета.
10. Системы линейных уравнений. Системы с нелинейными уравнениями.
11. Биквадратные уравнения и уравнения высших порядков, решаемые понижением порядка.
12. Задачи на составление уравнений и систем уравнений.
13. Свойства числовых неравенств. Системы линейных неравенств.
14. Рациональные неравенства. Метод интервалов.
15. Уравнения и неравенства с модулем.
16. Иррациональные уравнения и неравенства.
17. Основное тригонометрическое тождество. Соотношения между тригонометрическими функциями одного и того же аргумента. Формулы приведения, сложения, двойного и половинного аргумента, суммы и разности тригонометрических функций.
18. Выражение тригонометрических функций через тангенс половинного аргумента. Преобразование произведения синусов и косинусов в сумму.
19. Тожественные преобразования тригонометрических выражений.
20. Обратные тригонометрические функции.
21. Формулы решения простейших тригонометрических уравнений. Методы сведения тригонометрических уравнений к простейшим.
22. Основное логарифмическое тождество. Логарифмы произведения, степени, частного. Формула перехода к новому основанию. Тожественные преобразования логарифмических выражений.
23. Логарифмические уравнения и неравенства.
24. Показательные уравнения и неравенства.
25. Исследование решений уравнений, неравенств, систем, содержащих параметры (задачи с параметрами).
26. Формулы n -го члена и суммы первых n членов арифметической прогрессии.
27. Формулы n -го члена и суммы первых n членов геометрической прогрессии.

28. Определение производной. Ее геометрический и физический смысл.
29. Производные элементарных функций, суммы, частного и произведения функций.
30. Задачи на экстремум.
31. Понятие первообразной.

Геометрия

1. Прямая, луч, отрезок, ломаная. Угол, величина угла. Вертикальные и смежные углы.
2. Признаки параллельности прямых. Теорема Фалеса.
3. Углы с соответственно параллельными (перпендикулярными) сторонами.
4. Треугольник. Медиана, биссектриса, высота.
5. Признаки равенства треугольников.
6. Свойства равнобедренного треугольника.
7. Свойство серединного перпендикуляра к отрезку
8. Теорема о сумме внутренних углов треугольника. Теорема о внешнем угле треугольника. Свойства средней линии треугольника.
9. Признаки подобия треугольников.
10. Признаки равенства и подобия прямоугольных треугольников. Пропорциональность отрезков в прямоугольном треугольнике. Теорема Пифагора.
11. Теоремы о пересечении медиан, пересечении биссектрис и пересечении высот треугольника. Теорема об окружности, описанной около треугольника.
12. Формулы площади треугольника.
13. Свойство отрезков, на которые биссектриса треугольника делит противоположную сторону.
14. Выпуклый многоугольник. Квадрат, прямоугольник, параллелограмм, ромб, трапеция. Правильный многоугольник. Диагональ.
15. Теорема о сумме внутренних углов выпуклого многоугольника.
16. Признаки параллелограмма. Свойства параллелограмма.
17. Свойства средней линии трапеции.
18. Формулы площади прямоугольника, параллелограмма, ромба, квадрата, трапеции.
19. Окружность и круг. Радиус, хорда, диаметр, касательная, секущая. Дуга окружности и круговой сектор. Центральные и вписанные углы.
20. Длина окружности и длина дуги окружности, радианная мера угла. Площадь круга и площадь сектора.
21. Свойство касательной к окружности. Равенство касательных, проведенных из одной точки к окружности. Теоремы о вписанных углах. Теорема об угле, образованном касательной и хордой. Теоремы об угле между двумя пересекающимися хордами и об угле между двумя секущими, выходящими из одной точки. Равенство произведений отрезков двух пересекающихся хорд. Равенство квадрата касательной произведению секущей на ее внешнюю часть.
22. Свойство четырехугольника, вписанного в окружность. Свойство четырехугольника, описанного около окружности.
23. Теоремы синусов и косинусов для треугольника.

24. Формула для вычисления расстояния между двумя точками на координатной плоскости. Уравнения прямой и окружности.
25. Векторы и их координаты. Линейные операции над векторами. Скалярное произведение.
26. Теоремы о параллельных прямых в пространстве. Признак параллельности прямой и плоскости. Признак параллельности плоскостей.
27. Признак перпендикулярности прямой и плоскости. Теорема об общем перпендикуляре к двум скрещивающимся прямым. Признак перпендикулярности плоскостей. Теорема о трех перпендикулярах.
28. Прямая и плоскость в пространстве. Двугранный угол.
29. Многогранник. Куб, параллелепипед, призма, пирамида.
30. Цилиндр, конус, шар, сфера.
31. Равенство и подобие фигур. Отношение площадей подобных фигур. Симметрия.
32. Параллельность и перпендикулярность прямых, плоскостей. Скрещивающиеся прямые. Угол между прямыми, плоскостями, прямой и плоскостью.
33. Касание. Вписанные и описанные фигуры на плоскости и в пространстве. Сечение фигуры плоскостью.
34. Площадь поверхности и объем призмы, пирамиды, цилиндра, конуса, шара.
35. Координатная прямая. Числовые промежутки. Декартовы координаты на плоскости и в пространстве. Формула вычисления расстояния между двумя точками на координатной плоскости. Уравнение окружности.

II. Основные умения и навыки

На испытании по математике поступающий должен уметь:

1. выполнять (без калькулятора) действия над числами и числовыми выражениями, преобразовывать буквенные выражения, переводить одни единицы измерения в другие;
2. сравнивать числа и находить их приближенные значения (без калькулятора), доказывать тождества и неравенства для буквенных выражений;
3. решать уравнения, неравенства, системы (в том числе с параметрами) и исследовать их решения;
4. исследовать функции, строить графики функций и множества точек на координатной плоскости, заданные уравнениями и неравенствами;
5. изображать геометрические фигуры на чертеже;
6. пользоваться свойствами чисел, функций и их графиков, свойствами арифметической и геометрической прогрессии;
7. пользоваться соотношениями и формулами, содержащими модули, степени, корни, логарифмические, тригонометрические выражения, величины углов, длины, площади;
8. составлять уравнения, неравенства и находить значения величин, исходя из условия задачи.
9. решать различного рода задачи.

ТРЕБОВАНИЯ ПРИ СДАЧЕ ИСПЫТАНИЯ ПО МАТЕМАТИКЕ

Вступительные испытания по математике проводятся в следующем формате. Продолжительность испытания по математике – три часа 55 минут (235 минут).

Результаты сдачи испытания оцениваются по 100-балльной шкале. Максимально возможная суммарная оценка - 100 баллов. Минимальный балл для участия поступающих в дальнейшем конкурсе – 27 баллов. Абитуриент, набравший на экзамене менее 27 баллов, к дальнейшему участию в конкурсе не допускается.

Ответы к заданиям 1-12 записываются в бланк ответов № 1 по приведенному ниже образцу в виде целого числа или конечной десятичной дроби.

Ответ: -0,8

--	--	--	--

При выполнении заданий 13-19 требуется записать полное решение и ответ в бланке ответов № 2.

Задания 1-12 оцениваются в 1 балл каждое; задания 13,14,15 – в 2 балла каждое, задания 16,17 – в 3 балла каждое и 18,19 – в 4 балла каждое. Если абитуриент не даёт ответа на задание или даёт неправильный ответ, то он получает за него 0 баллов. Таким образом, общая сумма баллов, которую может набрать абитуриент – 26. Затем первичные баллы переводятся в тестовые (см. таблицу переводов).

На конкурс допускается абитуриент, набравший 27 баллов и выше.

Уровень сложности всех групп предлагаемых задач примерно соответствует уровням сложности задач ЕГЭ. Для подготовки к вступительному экзамену в ГБОУВО РК КИПУ имени Февзи Якубава можно использовать многочисленные пособия по сдаче ЕГЭ.

На испытании не разрешается использование калькуляторов и других электронных приборов. Это не поставит экзаменуемых в особенно трудное положение, так как правильные решения задач не потребуют слишком сложных вычислений.

Таблица перевода первичных баллов ЕГЭ в тестовые по МАТЕМАТИКЕ

Первичные баллы	Тестовые баллы
0	0
1	5
2	9
3	14
4	18
5	23
6	27
7	33
8	39
9	45

10	51
11	57
12	63
13	68
14	70
15	72
16	74
17	75
18	77
19	79
20	80
21	82
22	84
23	85
24	87
25	89
26	90
27	92
28	94
29	95
30	97
31	99
32	100

РЕКОМЕНДУЕМАЯ ЛИТЕРАТУРА

1. Макарычев Ю.Н. Алгебра: 7 класс / Макарычев Ю.Н., Миндюк Н.Г., Нешков К.И., Суворова С. Б. - М.: Просвещение, 2014.
2. Макарычев Ю.Н. Алгебра: 8 класс / Макарычев Ю.Н., Миндюк Н.Г., Нешков К.И., Суворова С. Б. - М.: Просвещение, 2014.
3. Алгебра. 9 класс: учебник для общеобразовательных учреждений / Ю.Н. Макарычев, Н.Г. Миндюк, К.И. Нешков, С.Б. Суворова. – М.: Просвещение, 2014.
4. «Программа общеобразовательных учреждений. Алгебра и начала анализа. 10-11 классы, - М. Просвещение, 2009. Составитель Т. А. Бурмистрова»
5. Алгебра и начала анализа: учебник для 10 класса общеобразовательных учреждений. Составители: М. Никольский, М. К. Потапов, Н. Н. Решетников, А. В. Шевкин. — М.: Просвещение, 2008.
6. Алгебра и начала анализа. Дидактические материалы для 10 класса базовый и профильный уровни 3 –е издание, - М. Просвещение, 2008. Авторы: М. К. Потапов и А. В. Шевкин
7. Программа общеобразовательных учреждений. Алгебра и начала анализа. 10-11 классы, – М. Просвещение, 2009. Составитель Т. А. Бурмистрова

8. Алгебра и начала анализа: учебник для 11 класса общеобразовательных учреждений. Составители: М. Никольский, М. К. Потапов, Н. Н. Решетников, А. В. Шевкин. — М.: Просвещение, 2009-2014.
9. Атанасян Л.С., Бутузов В.Ф. и др. Геометрия 7 – 9. Учебник для общеобразовательных учреждений. М.: Просвещение, 2014.
10. Геометрия. Программы общеобразовательных заведений. 10-11 классы/Сост. Т.А. Бурмистрова – Москва: «Просвещение», 2010.
11. Геометрия, 10–11: Учеб. для общеобразоват. учреждений/ Л.С. Атанасян, В.Ф. Буту-зов, С.Б. Кадомцев и др. – М.: Просвещение, 2014.
12. Саакян С.М., Бутузов В.Ф.. Изучение геометрии в 10 – 11 классах: Методические рекомендации к учебнику. – М.: Просвещение, 2008-2014.

ПРОГРАММА ВСТУПИТЕЛЬНОГО ИСПЫТАНИЯ ПО ИНФОРМАТИКЕ ИКТ

Программа составлена на основе федерального государственного стандарта среднего общего образования и федерального государственного образовательного стандарта основного общего образования. Программа содержит перечень тем для подготовки к вступительным испытаниям, список рекомендуемой литературы для подготовки, описание формы вступительных испытаний и критериев оценки.

Цели и задачи вступительных испытаний. Вступительные испытания предназначены для определения практической и теоретической подготовленности поступающего на бакалавриат по направлениям подготовки 09.03.03 Прикладная информатика, 44.03.01 Педагогическое образование «Информатика», 44.03.01 Педагогическое образование «Математика», 15.03.01 Машиностроение. Профиль «Электромеханика и сварка», 15.03.05 Конструкторско-технологическое обеспечение машиностроительных производств «Программа широкого профиля», 20.03.01 Техносферная безопасность. Профиль «Безопасность технологических процессов», 23.03.03 Эксплуатация транспортно-технологических машин и комплексов Профиль «Автомобили и автомобильное хозяйство» и проводятся с целью определения соответствия знаний, умений и навыков требованиям обучения по направлению подготовки.

Цель экзамена – определить готовность и возможность лица, поступающего на бакалавриат, освоить выбранную программу подготовки.

Основные задачи экзамена:

- проверка уровня знаний претендента;
- определение склонности к практической деятельности в рамках выбранного направления;
- выяснение мотивов поступления;
- определение уровня научных интересов;
- определение уровня научно-технической эрудиции претендента.

I. ПРОГРАММА ВСТУПИТЕЛЬНОГО ИСПЫТАНИЯ ПО ИНФОРМАТИКЕ И ИКТ

1. Кодирование и операции над числами в разных системах счисления
 - Двоичная система счисления
 - Различные системы счисления
 - Сравнение чисел в различных системах счисления

2. Построение таблиц истинности логических выражений
 - Частично заполненные таблицы истинности логических выражений
 - Логические выражения, содержащие более трёх переменных
 - Логические выражения, содержащие три переменных

3. Анализ информационных моделей
 - Поиск определённого маршрута по таблице
 - Поиск оптимального маршрута по расписанию
 - Поиск оптимального маршрута по таблице
 - Таблицы и схемы

4. Базы данных. Файловая система
 - Родственные отношения, братья и сёстры
 - Родственные отношения, дяди и тётки
 - Определение данных по двум таблицам
 - Определение данных по одной таблице
 - Родственные отношения, племянники, племянницы, дедушки, внуки и внучки
 - Отбор группы файлов по маске
 - Отбор файла по маске

5. Кодирование и декодирование информации
 - Кодирование в различных системах счисления
 - Расшифровка сообщений
 - Передача информации. Выбор кода

6. Анализ и построение алгоритмов для исполнителей
 - Возведение в квадрат и операция деления
 - Проверка буквенной последовательности на соответствие алгоритму
 - Нестандартные исполнители
 - Обработка искажённых сообщений
 - Операции сложения и умножения
 - Проверка числовой последовательности на соответствие алгоритму

7. Анализ диаграмм и электронных таблиц
 - Изменение формул при копировании
 - Определение значения формулы

- Работа с таблицами
- Составление диаграммы по данным
- Столбчатая и круговая диаграммы
- Электронные таблицы и диаграммы

8. Анализ программ

- Арифметическая прогрессия
- Условие выполнения цикла while
- Геометрическая прогрессия

9. Кодирование и декодирование информации. Передача информации

- Определение времени записи файла
- Сравнение двух способов передачи данных
- Определение времени передачи файла
- Определение объёма информации
- Определение размера записанного файла

10. Перебор слов и системы счисления

- Кодирование информации
- Перебор слов

11. Рекурсивные алгоритмы

- Алгоритмы, опирающиеся на несколько предыдущих значений
- Вызов рекурсивных процедур
- Алгоритмы, опирающиеся на одно предыдущее значение

12. Организация компьютерных сетей. Адресация

- Восстановление IP адресов и адресов файлов в интернете
- Определение адреса или маски сети
- Определение количества адресов и номера компьютера

13. Вычисление количества информации

- Вычисление количества вариантов
- Автомобильные номера, пароли
- Подсчёт промежуточного количества информации

14. Выполнение алгоритмов для исполнителя Робот

- Исполнитель Чертёжник
- Остановка в заданной клетке, циклы с оператором ПОКА
- Нестандартные задачи
- Остановка в заданной клетке, циклы с операторами ПОКА и ЕСЛИ
- Остановка в клетке, из которой начато движение

15. Поиск путей в графе

- Графы, содержащие более или менее десяти вершин
- Графы, содержащие десять вершин

16. Кодирование чисел. Системы счисления

- Поиск основания системы счисления по записи числа в этой системе
- Уравнения и различные системы счисления

17. Запросы для поисковых систем с использованием логических выражений

- Расположение запросов в порядке убывания/возрастания
- Сложные запросы
- Формула включений и исключений

18. Преобразование логических выражений

- Логические высказывания
- Числовые отрезки

19. Обработка массивов и матриц

- Алгоритмы, меняющие элементы массива местами
- Алгебраические операции с элементами массива, двумерные массивы
- Алгоритмы с использованием условного оператора

20. Анализ программы с циклами и условными операторами

- Алгоритмы, печатающие числа, наибольшее значение вводимого числа
- Алгоритмы, печатающие числа, наименьшее значение вводимого числа

21. Анализ программ с циклами и подпрограммами

- Наибольшее значение функции
- Наименьшее значение функции

22. Оператор присваивания и ветвления. Перебор вариантов, построение дерева

- Оператор присваивания, операторы `div` и `mod`
- Условный оператор
- Поиск количества программ по заданному числу
- Поиск количества чисел по заданному числу команд

23. Логические уравнения

- Системы логических уравнений, содержащие однотипные уравнения
- Логические уравнения
- Системы логических уравнений, содержащие неоднотипные уравнения

24. Исправление ошибок в программе

- Последовательности чисел

- Решение уравнений и неравенств
- Числовая прямая
- Работа с цифрами числа
- Координатная плоскость. Окружность
- Координатная плоскость. Парабола
- Координатная плоскость. Тригонометрические функции

25. Алгоритмы обработки массивов

- Пары элементов массива
- Вычисление средних, суммы элементов
- Поиск максимального элемента
- Другие алгоритмы
- Поиск минимального элемента

26. Выигрышная стратегия

- Игра в камни, два варианта хода
- Игра в камни, три варианта хода
- Игра в камни, четыре варианта хода
- Игра на координатной плоскости

27. Программирование

- Вычисление контрольного значения
- Поиск основного подмножества экспериментальных значений
- Разные задачи
- Анализ пар значений

II. ФОРМА И ВРЕМЯ ПРОВЕДЕНИЯ ВСТУПИТЕЛЬНОГО ИСПЫТАНИЯ

Программа вступительного испытания предназначена для поступающих на обучение по направлениям подготовки 09.03.03 Прикладная информатика, 44.03.01 Педагогическое образование «Информатика», 44.03.01 Педагогическое образование «Математика», 15.03.01 Машиностроение. Профиль «Электромеханика и сварка», 15.03.05 Конструкторско-технологическое обеспечение машиностроительных производств «Программа широкого профиля», 20.03.01 Техносферная безопасность. Профиль «Безопасность технологических процессов», 23.03.03 Эксплуатация транспортно-технологических машин и комплексов Профиль «Автомобили и автомобильное хозяйство» по образовательному-квалификационному уровню бакалавриата Государственного бюджетного образовательного учреждения высшего образования Республики Крым «Крымский инженерно-педагогический университет имени Февзи Якубова».

Порядок проведения вступительного испытания по Информатике и ИКТ образовательного-квалификационного уровня бакалавриата определяется Правилами приема абитуриентов в ГБОУВО РК КИПУ имени Февзи Якубова.

Вступительные испытания проводятся по утвержденному председателем приёмной комиссии ГБОУВО РК КИПУ имени Февзи Якубова расписанию.

Вступительное испытание проводится **в письменной форме** в форме ЕГЭ. Экзаменационная работа состоит из двух частей, включающих в себя 27 заданий. Часть 1 содержит 23 задания с кратким ответом. Часть 2 содержит 4 задания с развёрнутым ответом.

На выполнение экзаменационной работы по предмету «Информатика и ИКТ» отводится 3 часа 55 минут (235 минут).

Ответы к заданиям 1-23 записываются в виде числа, последовательности букв или цифр. Задания 24-27 требуют развёрнутого решения. Все бланки заполняются яркими чёрными чернилами. Допускается использование гелевой, капиллярной, или перьевой ручек.

При выполнении заданий можно пользоваться черновиком. Записи в черновике не учитываются при оценивании работы.

Баллы, полученные за выполненные задания, суммируются.

III. КРИТЕРИИ ОЦЕНКИ УРОВНЯ ПОДГОТОВКИ ЭКЗАМЕНУЕМОГО

Распоряжением Рособрнадзора установлено минимальное количество баллов, подтверждающее освоение участниками экзаменов основных общеобразовательных программ среднего (полного) общего образования в соответствии с требованиями федерального государственного образовательного стандарта среднего (полного) общего образования.
Порог по предмету «Информатика и ИКТ»: 6 первичных баллов (40 тестовых баллов).

Соответствие между первичными баллами и тестовыми баллами по предмету «Информатика и ИКТ» по стобалльной системе оценивания

Первичный балл	0	1	2	3	4	5	6	7	8	9	10	11
Тестовый балл	0	7	14	20	27	34	40	42	44	46	48	50

Первичный балл	12	13	14	15	16	17	18	19	20	21	22	23
Тестовый балл	51	53	55	57	59	61	62	64	66	68	70	72

Первичный балл	24	25	26	27	28	29	30	31	32	33	34	35
Тестовый балл	73	75	77	79	81	83	84	88	91	94	97	100

Таблица перевода баллов вступительного испытания по предмету «Информатика и ИКТ» в оценки (по пятибалльной системе)

Тестовые баллы	Оценка
0-39	2
40-56	3
57-72	4
от 73	5

Примечание. На вступительном испытании применение дополнительного оснащения и материалов не предусмотрено. При использовании запрещенных источников абитуриент по требованию экзаменатора оставляет аудиторию и получает общую нулевую оценку.

ЛИТЕРАТУРА:

1. Богомолова О.Б. Логические задачи / О.Б. Богомолова. – 2-е изд. – М.: БИНОМ. Лаборатория знаний, 2006. – 271с. – (Задачник). – ISBN 5-94774-610-7.
2. Единый государственный экзамен: сборник нормативных и методических материалов: вып. 6 / [ред. Л.П. Ильина]. – Псков: ПОИПКРО, 2008. – 112 с.
3. Еремин Е.А. Трудные вопросы экзаменационных билетов по информатике / Е.А. Еремин, А.П. Шестаков. – М.: Чистые пруды, 2006. – 32 с. – (Библиотечка «Первого сентября»). – ISBN 5-9667-0178-4.
4. Задачи по программированию / под ред. С. Окулова. – М: БИНОМ. Лаборатория знаний, 2006. – 820 с.: ил. – ISBN 5-94774-206-3.
5. Златопольский Д.М. Программирование: типовые задачи, алгоритмы, методы / Д.М. Златопольский. – М.: БИНОМ. Лаборатория знаний, 2007. – 223 с. – ISBN 978-5-94774-461-3.
6. Информатика: программы для общеобразоват. учреждений: 2-11 кл. / сост. М.Н. Бородин. – 5-е изд., испр. – М.: БИНОМ. Лаборатория знаний, 2008. – 463 с. – ISBN 978-5-94774-826-0.
7. Казиев В.М. Информатика в примерах и задачах: кн. для уч-ся 10-11 кл. / В.М. Казиев. – М.: Просвещение, 2007. – 304 с.: ил. – (Профильная школа). – ISBN 978-5-09-016550-1.
8. Кирюхин В.М. Информатика: всероссийские олимпиады: Вып. 1 / В.М. Кирюхин. – М.: Просвещение, 2008. – 220 с.: ил. – (Пять колец). – ISBN 978-5-09-017184-7.
9. Кирюхин В.М. Информатика. Вып. 1: международные олимпиады / В.М. Кирюхин. – М.: Просвещение, 2009. – 239 с.: ил. – (Пять колец). – ISBN 978-5-09-017183-0.
10. Кирюхин В.М. Методика решения задач по информатике: международные олимпиады / В.М. Кирюхин, С.М. Окулов. – М.: БИНОМ. Лаборатория знаний, 2007. – 600 с.: ил. – ISBN 978-5-94774-680-8.
11. Кузнецов А.А. Информатика: сборник типовых задач для 8-9 кл. / А.А. Кузнецов, С.А. Бешенков, Е.А. Ракитина. – М.: Просвещение, 2006. – 159 с.: ил. – ISBN 5-09-014912-7.

12. Окулов С.М. Программирование в алгоритмах / С.М. Окулов. – 3-е изд. – М.: БИНОМ. Лаборатория знаний, 2007. – 383 с.: ил. – ISBN 978-5-94774-689-1.
13. Олимпиады по базовому курсу информатики: метод. пособие / под ред. С.В. Русакова. – М.: БИНОМ. Лаборатория знаний, 2007. – 350 с. – (Информатика). – ISBN 978-5-94774-305-0.
14. Русаков С.В. Тестовые задания по базовому курсу информатики / С.В. Русаков, Л.В. Шестакова. – М.: Чистые пруды, 2006. – 32 с.: ил. – (Библиотечка «Первого сентября»). – ISBN 5-9667-0244-6.
15. Самылкина Н.Н. Готовимся к ЕГЭ по информатике: учеб. пособие / Н.Н. Самылкина; Н.Н. Самылкина, С.В. Русаков, А.П. Шестаков, С.В. Баданина. – М.: БИНОМ. Лаборатория знаний, 2008. – 298 с.: ил. – (Элективный курс). – ISBN 978-5-94774-740-9.
16. Самылкина Н.Н. Экзамен по информатике в основной школе / Н.Н. Самылкина. – М.: БИНОМ. Лаборатория знаний, 2008. – 125 с.: ил. – (Экзамен по информатике). – ISBN 978-5-94774-741-6.
17. Семакин И.Г. Информатика и ИКТ: базовый уровень: практикум для 10-11 кл. / И.Г. Семакин, Е.К. Хеннер, Т.Ю. Шеина. – 3-е изд., испр. – М.: БИНОМ. Лаборатория знаний, 2008. – 120 с.: ил. – ISBN 978-5-94774-892-5.
18. Угринович Н.Д. Преподавание курса «Информатика и ИКТ» в основной и старшей школе: 8-11 кл.: метод. пособие / Н.Д. Угринович. – М.: БИНОМ. Лаборатория знаний, 2008. – 180 с.: ил. + 2 CD. – ISBN 978-5-94774-893-2.

ПРОГРАММА ВСТУПИТЕЛЬНОГО ИСПЫТАНИЯ: ТВОРЧЕСКИЙ КОНКУРС (СОЧИНЕНИЕ)

Творческий конкурс в ГБОУВО РК КИПУ имени Февзи Якубова является вступительным экзаменационным испытанием по направлению подготовки «Журналистика» и предоставляет абитуриентам возможность проявить свой творческий потенциал и профессиональные качества, уверенность в правильном выборе будущего направления подготовки.

Данная программа знакомит абитуриентов с содержанием экзамена, дает методические рекомендации по подготовке к нему.

Цель вступительного экзамена:

Выявление и оценка творческих способностей абитуриента, его профессиональной ориентации в сфере практической журналистики.

Задачи вступительного экзамена:

1. Выявить мотивацию выбора профессии журналиста у абитуриентов.
2. Оценить:
 - способность абитуриента к самостоятельному аналитическому мышлению, умение ориентироваться в общественных проблемах и обосновывать субъективную точку зрения;

– владение логикой изложения, языком и стилем, средствами образно-эмоциональной окраски для отображения действительности, нормативной грамотностью;

– умение готовить и проводить самопрезентацию, представлять себя как успешного человека.

Форма и процедура творческого конкурса.

Для проведения творческого конкурса создается комиссия из преподавателей факультета и опытных журналистов, работающих в средствах массовой информации, под председательством ответственного за прием студентов по направлению 42.03.02 «Журналистика» факультета истории, искусств, крымскотатарского языка и литературы ГБОУВО РК КИПУ имени Февзи Якубова. Творческий конкурс по журналистике проводится в отдельной аудитории. Вступительный экзамен по журналистике проводится в виде творческого сочинения.

Творческий конкурс (письменно) является профильным экзаменом для поступающих на специальность «Журналистика» в ГБОУВО РК КИПУ имени Февзи Якубова.

К творческому конкурсу допускаются абитуриенты, имеющие аттестат о среднем (полном) общем образовании.

В творческом конкурсе приветствуется наличие работ в СМИ, которые выполнены абитуриентом самостоятельно. Работы должны содержать краткую аннотацию и быть заверены СМИ, в котором абитуриент представлял свои материалы.

Зачисление студентов в ГБОУВО РК КИПУ имени Февзи Якубова на направление подготовки «Журналистика» осуществляется по итогам творческого конкурса по журналистике.

ТВОРЧЕСКИЙ КОНКУРС – СОЧИНЕНИЕ

Максимальная оценка – 100 баллов.

Письменная работа проверяет уровень логических, коммуникативных компетенций абитуриента, умение составлять связный текст, аргументированно доказывать собственную позицию, отбирать факты.

Целью вступительного экзамена «Творческий конкурс» является выявление и оценка творческих способностей абитуриента, степени его ориентированности в сфере практической журналистики.

Задача

выявить и оценить:

– способности абитуриента к самостоятельному аналитическому мышлению;

– умение видеть и отражать общественные проблемы;

– владение логикой изложения, языком и стилем, образно-эмоциональной составляющей, нормативной грамотностью.

С помощью творческого конкурса проверяется:

– наличие систематических профессиональных знаний (эмпирическое мышление);

- формирование мышления для принятия оптимальных решений (логическое мышление);
- владение методами журналистского анализа (эвристическое мышление).

Индивидуальный стиль абитуриента проверяется по таким критериям:

- стремление к качеству изложения и ясности выводов, точное, конкретное мышление, быстрая интуитивная оценка положения, тенденция к немедленному достижению практической цели;
- планомерность и последовательность в мыслях, стремление к систематизации типичных ситуаций;
- внимательный конкретный анализ фактов и явлений, скептическое отношение к непроверенной информации;
- высокоразвитая творческая фантазия, склонность к оригинальному изложению, уровень образного мышления.

В итоге

Творческий конкурс предусматривает не только контроль качества знаний абитуриента, но и активную оценку профессиональных характеристик будущего журналиста:

- умение синтезировать разнообразную информацию в единую систему;
- предвидение событий в сфере профессиональной деятельности;
- формирование привычек решения нестандартных задач в условиях ограниченного времени;
- способность к постоянному самообладанию и контролю.

Схема проведения творческого конкурса

Письменная творческая работа представляет собой сочинение на одну из предложенных комиссией по творческому конкурсу тем, неизвестных абитуриентам до экзамена.

Тематика письменных творческих работ связана с анализом общественных, морально-этических, правовых, экологических, культурологических и иных проблем современного общества. Наряду с этим ряд тем может быть посвящен содержанию и специфике современных СМИ, отличительным чертам и особенностям избираемой профессии журналиста. Предложенная тема должна касаться хорошо знакомой сферы жизни абитуриентов (школа, образование, семья, творчество, будущая профессия журналиста и т.п.).

На написание творческого сочинения отводится три астрономических часа (180 мин.).

Объем работы не должен быть меньше 1,5 (полтора) страниц и больше 3 (трех) страниц рукописного текста форматом А4.

Язык сочинения – русский, украинский, крымскотатарский (на выбор абитуриента).

Во время проведения творческого конкурса абитуриенту запрещается пользоваться какими-либо техническими средствами коммуникации и связи (телефоны, смартфоны, планшеты, ноутбуки и т.д.).

Во время творческого конкурса абитуриенту не рекомендуется покидать аудиторию.

Свобода действий в процессе творческого конкурса раскрепощает интеллектуальные и творческие возможности абитуриента при постановке и трактовке журналистских проблем. Это дает возможность оценить профессиональные способности абитуриентов с разных сторон, поскольку конкурс является неким аналогом деятельности журналиста в профессиональных условиях.

В творческом конкурсе оцениваются:

- всесторонность и полнота раскрытия темы, обоснованность её актуальности;
- умение творчески и образно мыслить;
- неординарность, оригинальность, эмоциональность изложения;
- предметные знания абитуриентов, т. е. объем и глубина знаний в разных областях;
- степень готовности к реальной журналистской деятельности, привычка профессиональных действий, тактических приемов, операций;
- качество деятельности, которая обеспечивает решение поставленной задачи, т. е. выражение формы материала;
- языковые средства выражения, т. е. лексические, грамматические, синтаксические и др., образная и эмоциональная насыщенность произведения;
- языковая грамотность.

Критерии оценки творческого сочинения:

Результаты содержания сочинения оцениваются по 100-балльной шкале

Баллы	Критерии оценивания
70–100 баллов	<ul style="list-style-type: none">- воссоздается характеристика описанного факта или явления в развитии, показан источник его саморазвития;- характеризуются факты и явления в разных конкретных условиях их протекания;- описываются разногласия черт или признаков явления;- прослеживается логика изложения;- демонстрируется умение свободно пользоваться образными средствами и языковыми оборотами,- наблюдается соответствие стиля содержанию;- определяется умение построить журналистское произведение, которое оказывает влияние на читателя;- отсутствуют грамматические ошибки, выдержаны орфографические и пунктуационные требования.

41–69 балла	<ul style="list-style-type: none"> - содержание в основном достоверно, но имеются единичные фактические неточности; - наблюдается незначительное нарушение композиционного построения; - имеются отдельные нарушения последовательности изложения мыслей; - лексический и грамматический слог речи достаточно разнообразен, но имеются отдельные несерьезные ошибки; - стиль работы отличается единством и достаточно выразительностью, но имеются стилистические ошибки.
24-40	<ul style="list-style-type: none"> - в работе недостаточно глубоко и объективно раскрыта выбранная тема; - отсутствует мнение автора, не раскрыта авторская позиция; - работа достоверна в главном, но в ней имеются грубые фактические неточности; - допущены отдельные нарушения последовательности изложения; - беден словарь и однообразны употребляемые синтаксические конструкции, встречается неправильное словоупотребление; - стиль работы не отличается единством, текст недостаточно выразителен.
0–23 балла	<ul style="list-style-type: none"> - работа не соответствует теме; - допущено много фактических неточностей; - нарушена последовательность изложения, отсутствует связь между частями работы; - крайне беден словарный запас, работа написана короткими однотипными предложениями со слабой выраженной связью между ними, часты случаи неправильного словоупотребления; - нарушено стилевое единство текста; - тема не раскрыта, не приведено достаточное количество аргументов.

Результаты грамматического оформления сочинения оцениваются по 100-балльной шкале

Баллы	Орфографические и пунктуационные	Грамматические ошибки
-------	----------------------------------	-----------------------

	ошибки	
90–100	–	1–2
80–89	1 (незначительная)	3
70–79	1+1 (незначительная)	4
60–69	2+1 (незначительная)	5–6
50–59	3–4	7–8
41–49	5–6	9–10
34–40	7–8	11–12
29–33	9–10	13–14
24–28	11–12	15–16
15–23	13–14	17–18
6–14	15–16	19–20
0–5	17 и более	21 и более

Оценка за сочинение при переводе в пятибалльную систему:

- «отлично» условно соответствует 70-100 баллам;
- «хорошо» – 41-69 баллов;
- «удовлетворительно» – 24-40 баллов;
- «неудовлетворительно» – 0-23 балла.

Итоговая оценка за сочинения является средним арифметическим баллом за содержание и грамматическое оформление.

Проверка сочинений производится членами комиссии анонимно в день проведения творческого конкурса. Результаты оценивания обнародуются в день проведения творческого конкурса либо на следующий день.

В случае несогласия с результатами оценивания творческого конкурса абитуриент имеет право на апелляцию. Соответствующее заявление абитуриент подает на следующий день после творческого конкурса. Творческую работу абитуриента рассматривает апелляционная комиссия.

**Темы сочинений для творческого конкурса
(ежегодно обновляются)**

1. Что значит быть успешным в жизни?
2. Реальные последствия виртуального поведения.
3. «Родной язык мой – мои крылья».
4. Почему я хочу стать журналистом.
5. Литература – зеркало истории народа.
6. Человек, который изменил мою жизнь.
7. Будущее России.
8. Портрет моего современника.

9. Я – патриот. О понятии патриотизма и гражданственности.
10. История народа в истории семьи.
11. Герои, которых выбираем мы.
12. Кто не должен быть журналистом.
13. Они сражались за Родину.
14. Красота и мудрость национальных обрядов.
15. Чего боятся молодые люди?
16. Когда человек становится взрослым.

СПИСОК РЕКОМЕНДУЕМОЙ ЛИТЕРАТУРЫ

1. Аграновский, В.А. Вторая древнейшая. Беседы о журналистике / В.А. Аграновский. – М.: Вагриус, 1999.
2. Беззубов, А.Н. Стилистические приемы газетной речи / А.Н. Беззубов. – СПб., 2000.
3. Болкунов, А.Н. Гражданская журналистика в учебной газете / под ред. В.В. Прозорова. – Саратов, 2000.
4. Засорина, Т. Профессия – журналист / Т. Засорина, Н. Федосова. – Ростов-на-Дону: Феникс, 1999.
5. Колесниченко, А. В. Основы журналистской деятельности: учебное пособие для вузов / А. В. Колесниченко. — 2-е изд., перераб. и доп. — Москва: Издательство Юрайт, 2019. — 341 с.
6. Колесниченко, А. В. Техника и технология сми. Подготовка текстов: учебник и практикум для академического бакалавриата / А. В. Колесниченко. — Москва: Издательство Юрайт, 2019. — 292 с.
7. Кривоносов, А.Д. Разберемся в тексте – разберем текст / А.Д. Кривоносов, Т.Ю. Редькина. – СПб., 2005. – 143 с.
8. Лазутина, Г. В. Основы журналистской деятельности: учебник и практикум для академического бакалавриата / Г. В. Лазутина. — 3-е изд., испр. и доп. — Москва: Издательство Юрайт, 2019. — 212 с.
9. Мисонжников, Б. Я. Введение в профессию: журналистика: учебное пособие для академического бакалавриата / Б. Я. Мисонжников, А. Н. Тепляшина. — 3-е изд., доп. — Москва: Издательство Юрайт, 2019. — 190 с.
10. Мучник, Б.С. Человек и текст: основы культуры письменной речи / Б.С. Мучник. – М., 1985. – 252 с.
11. Тулупов, В. В. Уроки журналистики : учебное пособие для вузов / В. В. Тулупов. — 2-е изд., испр. и доп. — Москва: Издательство Юрайт, 2019. — 105 с.

ПРОГРАММА ВСТУПИТЕЛЬНОГО ИСПЫТАНИЯ ПО ТВОРЧЕСКОМУ ИСПЫТАНИЮ (ИСПОЛНЕНИЕ СОЛЬНОЙ ПРОГРАММЫ: МУЗЫКАЛЬНО-ИНСТРУМЕНТАЛЬНОЕ ИСКУССТВО)

1. Пояснительная записка

Вступительное испытание проводится для абитуриентов, поступающих на специальность 53.03.02 «Музыкально-инструментальное искусство».

Для обеспечения эффективной образовательной и профессиональной подготовки бакалавров, продекларированные в образовательно-квалификационной характеристике ГБОУВОРК «Крымский инженерно-педагогический университет имени Февзи Якубова» предъявляются определенные требования для отбора абитуриентов. Чтобы стать студентом ГБОУВОРК «КИПУ имени Февзи Якубова», абитуриент должен быть музыкально одаренной личностью и иметь хорошую профессиональную подготовку, соответствующую высоким требованиям средних специальных музыкальных школ и музыкальных училищ.

Свои профессиональные способности, знания, умения, навыки и необходимые для дальнейшей артистической, музыковедческих и педагогической деятельности, психологические свойства и качества, абитуриент имеет возможность продемонстрировать на творческом экзамене.

Вступительные испытания по специальности проходят в форме экзамена и включают в себя исполнение сольной программы и собеседование, в результате которого выявляется профессиональный кругозор абитуриента. На экзамене профессиональные способности и психологические качества абитуриента получают квалифицированную экспертную оценку.

Прием на ООП подготовки бакалавров по направлению подготовки 53.03.02 Музыкально-инструментальное искусство осуществляется при условии владения абитуриентом объемом знаний и умений, соответствующим требованиям к выпускнику ООП среднего профессионального образования в области музыкального искусства, соответствующей тому профилю подготовки, на который абитуриент поступает.

Целью вступительного экзамена является качественный отбор абитуриентов для получения высшего образования по данной специальности

Задача проводимого вступительного экзамена по специальности:

- выявление уровня теоретических знаний и практических умений абитуриентов;
- обеспечение объективности оценивания знаний и умений абитуриентов;
- определение профессиональной пригодности абитуриентов.

В ходе исполнения экзаменационной программы испытуемый должен продемонстрировать природные данные, а также уровень владения профессиональными навыками.

Абитуриент, при исполнении творческой программы должен продемонстрировать следующие музыкальные данные:

1. Артистизм – способность увлечь слушателя своим пониманием исполняемой музыки.
2. Интерпретация – продуманность отдельных интонаций в связи с целым, завершенность драматической концепции.
3. Самостоятельность мышления – проявление музыкально - творческой зрелости.
4. Музыкальность – эмоциональный отклик на исполняемой музыку.
5. Сложность программы:
 - а) интеллектуальная;
 - б) техническая.
6. Мастерство исполнения –
 - а) чистота, стабильность техники;
 - б) владение звуком (динамика, артикуляция, тембр, ритм);
 - в) качество владения средствами и приемами в раскрытии интонационно – выразительных возможностей инструмента.

2. Содержание

При приеме на данную ООП вуз проводит следующие вступительные испытания творческой направленности:

специальность (исполнение программы на музыкальном инструменте и коллоквиум).

Требования к содержанию и объему вступительных испытаний определяются высшим учебным заведением и по уровню не должны быть ниже требований к выпускникам, освоившим профильные образовательные программы среднего профессионального образования.

Примерный уровень требований вступительных испытаний творческой направленности:

Специальность

1) Исполнение программы

Поступающий должен исполнить:

- циклическое произведение: соната, сюита, концерт, вариационный цикл;
- пьесу кантиленного характера;
- виртуозное произведение.

Программа должна содержать как оригинальные произведения, так и переложения

2) Коллоквиум выявляет общекультурный уровень знаний абитуриентов, их эрудицию в области музыкального и других видов искусств, знание основных этапов и закономерностей развития истории музыкального исполнительства, вопросов истории исполнительства, литературы по своей специальности, понимание содержания, формы и стилистических особенностей исполняемых произведений, знание биографических данных и особенностей творчества их авторов.

3. Критерии оценивания

75-100 баллов абитуриент:

- демонстрирует комплекс знаний и навыков, способствующих проникновению в идейно-художественный замысел произведения, его стилистическую и структурную сущность;

- демонстрирует овладение необходимой техникой для передачи содержания произведения, и умения профессионально ориентироваться в музыкальном тексте;

- грамотно выполняет аннотации к изучаемым произведениям и их развернутый анализ.

50-75 баллов:

- оценивается работа, показывающая наличие у студентов знаний и навыков работы над музыкальным произведением. При этом студент может допустить незначительные погрешности в трудно-исполнимых местах произведения. Особое внимание при этом следует уделить правильному выполнению теоретического и практического задания, так как оно аккумулирует все знания об изучаемом произведении и в наибольшей степени способно выступить в качестве показателя глубины и полноты осмысления художественного содержания произведения.

24-50 баллов

- свидетельствует об определенном, но не достаточно полном и глубоком знании материала. Практическое задание должно быть выполнено на 50%.

Менее 24 баллов

- оценивается исполнение, в котором допущены грубые ошибки, неумение профессионально ориентироваться в музыкальном тексте. Отсутствие комплекса знаний и навыков, способствующих проникновению в идейно – художественное содержание произведения, его стилистическую и структурную сущность.

ПРОГРАММА ВСТУПИТЕЛЬНОГО ИСПЫТАНИЯ ПО ТВОРЧЕСКОМУ ИСПЫТАНИЮ (ВОКАЛЬНО - ХОРОВАЯ ПОДГОТОВКА)

Пояснительная записка

Программа творческое испытание (вокально - хоровая подготовка) предназначена для абитуриентов, поступающих на обучение по программе бакалавриата Государственного бюджетного образовательного учреждения высшего образования Республики Крым «Крымский инженерно-педагогический университет имени Февзи Якубова»:

44.03.01 Педагогическое образование. Профиль «Музыкальное образование». Цель программы – определение уровня довузовской подготовки абитуриентов для дальнейшего их обучения по программе бакалавриата.

Порядок проведения вступительных испытаний определяется Правилами приема абитуриентов в ГБОУВО РК «КИПУ имени Февзи Якубова». Вступительные испытания проводятся по утвержденному председателем приёмной комиссии ГБОУВО РК «КИПУ имени Февзи Якубова» расписанию.

Проведение вступительного испытания по образовательной программе бакалавриата осуществляется в форме прослушивания. Продолжительность составляет 20 минут на каждого абитуриента.

Содержание программы

Программа вступительного испытания составлена на основе минимальных требований к творческим способностям, соответствующих Государственному образовательному стандарту высшего профессионального образования по направлению «Педагогическое образование».

Цель программы - наиболее полно и ярко раскрыть творческую индивидуальность абитуриента, продемонстрировать уровень его профессиональных исполнительских достижений, общую музыкальную культуру. При исполнении программы желательно строгое соблюдение авторских требований к темпу, динамическим нюансам, характеру звучания, зафиксированным в нотном тексте.

Вступительные испытания включают:

1. Творческое испытание (исполнение сольной программы и коллоквиум)

Исполнение программы

Поступающий должен исполнить наизусть одну любую песню (с сопровождением, без сопровождения, под фонограмму – на выбор абитуриента).

Рекомендуются к исполнению:

- русские народные песни;
- песни и романсы русских композиторов;
- старинные классические арии и ариетты;
- произведения зарубежных композиторов;
- итальянские и неаполитанские песни.

Концертмейстера предоставляет кафедра. Абитуриент должен иметь при себе ноты/ USB-накопитель с минусом исполняемых произведений.

Коллоквиум: Коллоквиум выявляет общекультурный уровень абитуриента, его эстетические взгляды, эрудицию в области музыкального искусства.

Абитуриентам, имеющим музыкальную подготовку на базе музыкальной школы

1. Исполнить одно произведение:

а) полифоническое (например, Прелюдию и фугу из «ХТК», или 3-х голосную инвенцию, или три части из сюиты И.С. Баха, или Прелюдию и фугу русского или зарубежного композитора), произведение крупной формы (например, 1-ю часть сонаты или концерта), пьесу, концертный этюд (*по выбору*).

2. Творческое испытание (музыкально-теоретическая подготовка).

- *Интонационные упражнения*

Абитуриент должен спеть:

- мажорную или минорную гамму вверх и вниз в тональностях до трех знаков при ключе (натуральный мажор, три вида минора);
- отдельные ступени в ладу;
- тоническое трезвучие с обращениями.

- *Чтение с листа*

Чтение с листа одноголосного музыкального примера с дирижированием.

Примерная трудность: Г. Фридкин «Чтение с листа на уроках сольфеджио» М., 2008. №№ 35, 46, 48.

- *Слуховой анализ*

- повторить предложенный экзаменатором ритмический оборот;
- повторить голосом (без названия звуков) предложенную экзаменатором музыкальную фразу;
- определить на слух предложенные экзаменатором интервалы и аккорды вне лада.

Критерии оценивания

75-100 баллов абитуриент:

- демонстрирует комплекс знаний и навыков, способствующих проникновению в идейно-художественный замысел произведения, его стилистическую и структурную сущность; яркое воплощение художественного музыкального образа исполняемых произведений.

- демонстрирует овладение необходимой техникой для передачи содержания произведения, и умения профессионально ориентироваться в музыкальном тексте; стилевое и стилистическое разнообразие выбранного музыкального материала; чистое интонирование, четкая артикуляция, соблюдение чувства метроритма, передача музыкально-художественного содержания исполняемых произведений.

- грамотно выполняет аннотации к изучаемым произведениям и их развернутый анализ. Дает безукоризненный ответ на заданные вопросы.

50-75 баллов:

- оценивается работа, показывающая наличие у студентов знаний и навыков работы над музыкальным произведением. При этом студент может допустить незначительные погрешности в трудноисполнимых местах произведения. Особое внимание при этом следует уделить правильному выполнению теоретического и практического задания, так как оно аккумулирует все знания об изучаемом произведении и в наибольшей степени способно выступать в качестве показателя глубины и полноты осмысления художественного содержания произведения.

24-50 баллов:

- свидетельствует об определенном, но недостаточно полном и глубоком знании материала. Практическое задание должно быть выполнено на 50%. Абитуриент допускает некоторые ошибки в интонировании или фортепианном исполнении.

Менее 24 баллов:

- оценивается исполнение, в котором допущены грубые ошибки, неумение профессионально ориентироваться в музыкальном тексте. Отсутствие комплекса знаний и навыков, способствующих проникновению в идейно – художественное содержание произведения, его стилистическую и структурную сущность. Отсутствие природных музыкальных данных.

Литература:

1. Чесноков П.Г. Хор и управление им: учебное пособие / П. Г. Чесноков. - СПб. М. Краснодар: Лань; СПб. М. Краснодар Планета музыки, 2015. - 200 с.
2. Холопова В.Н. Формы музыкальных произведений: учеб. пособие для студ. вузов иск-в и культуры / В. Н. Холопова. - СПб. М. Краснодар: Лань; СПб. М. Краснодар Планета музыки, 2013. - 496 с.
3. Дмитриевский Г.А. Хороведение и управление хором. Элементарный курс: учеб. пособие / Г. А. Дмитриевский. - СПб. М. Краснодар: Лань; СПб. М. Краснодар Планета музыки, 2013. - 112 с.
4. Конконе Дж. 50 упражнений для среднего или высокого голоса: музыкальное произведение, вокальное / Дж. Конконе. - СПб. М. Краснодар: Лань; СПб. М. Краснодар Планета музыки, 2017. - 96 с.
5. Романова Л.В. Школа эстрадного вокала: учебное пособие / Л. В. Романова. - СПб. М. Краснодар: Лань; СПб. М. Краснодар Планета музыки, 2018. - 80 с.
6. Плужников К.И. Вокальное искусство: учебное пособие / К. И. Плужников. - СПб. М. Краснодар: Планета музыки; СПб. М. Краснодар Лань, 2017. - 110 с.

ПРОГРАММА ВСТУПИТЕЛЬНОГО ИСПЫТАНИЯ ПО ТВОРЧЕСКОМУ ИСПЫТАНИЮ (ДИРИЖИРОВАНИЕ)

Пояснительная записка

Программа Творческое испытание (дирижирование) предназначена для абитуриентов, поступающих на обучение по программе бакалавриата Государственного бюджетного образовательного учреждения высшего образования Республики Крым «Крымский инженерно-педагогический университет имени Февзи Якубова»:

53.03.05 Дирижирование. Профиль «Дирижирование академическим хором».

Цель программы – определение уровня довузовской подготовки абитуриентов для дальнейшего их обучения по программе бакалавриата.

Порядок проведения вступительных испытаний определяется Правилами приема абитуриентов в ГБОУВО РК «КИПУ имени Февзи Якубова». Вступительные испытания проводятся по утвержденному председателем приёмной комиссии ГБОУВО РК «КИПУ имени Февзи Якубова» расписанию.

Проведение творческого испытания по образовательной программе бакалавриата осуществляется в форме прослушивания. Продолжительность составляет 120 минут.

Содержание программы

Вступительные испытания включают:

1. Творческое испытание:

- исполнение на фортепиано (с использованием педали) наизусть оригинального хорового сочинения для смешанного хора без сопровождения с учетом специфики звучания;

- дирижирование наизусть (без использования дирижерской палочки) хорового произведения с сопровождением (оригинальное сочинение или фрагмент оперной сцены, кантаты, оратории);

- исполнение наизусть с тактированием рукой любого из голосов хоровой партитуры по горизонтали (с текстом) в сочинении без сопровождения;

- ответы на вопросы комиссии, касающиеся обозначения темпов, метроритмических, динамических, штриховых указаний в сочинениях программы.

2. Собеседование (коллоквиум, выявляющий общекультурный уровень и эрудицию абитуриента в области литературы, искусства, истории. Абитуриент должен знать творчество композиторов и поэтов, сочинений, представленных в экзаменационной программе, особенности стиля и жанра сочинений).

Абитуриентам, имеющим музыкальную подготовку на базе музыкальной школы

1. Сыграть на фортепиано 2 разнохарактерных произведения: полифонию, сонату, пьесу (на выбор);

2. Отчетливо исполнить 2 разнохарактерных вокальных произведения (с сопровождением или без сопровождения).

3. Проверка музыкально-теоретических знаний (слуховой анализ: отдельные аккорды (все виды трезвучий и септаккорды) в тесном и широком расположении, их структура, вид обращения (нонаккорды – в основном виде), а также гармоническая функция по заданной настройке; спеть отдельные звуки и последовательность звуков, которые играет экзаменатор, прослушать незаконченную мелодию и спеть ее окончание, воспроизвести голосом короткую мелодию, исполненную экзаменатором, спеть отдельные звуки, интервалы или аккорды после проигрывания их экзаменатором в гармоничном звучании, воспроизвести ритмический рисунок, предложенный экзаменатором).

Критерии оценивания

100 – 75 б. – «отлично». Абитуриент демонстрирует комплекс знаний и навыков владения голосом и инструментом, способствующие проникновению в

идейно-художественное восприятие произведения, его стилистическую и структурную сущность. Яркое воплощение художественного музыкального образа исполняемых произведений. Техническое совершенство исполнения. Стилизовое и стилистическое разнообразие выбранного музыкального материала. Знание музыкального текста, чистое интонирование, владение вокально-техническими навыками звуковедения, четкая артикуляция, соблюдение чувства метроритма, передача музыкально-художественного содержания исполняемых произведений. Дает безукоризненный ответ на заданные вопросы.

75 – 50 б. – «хорошо». Абитуриент показывает наличие знаний и навыков владения вокальной и фортепианной техникой на невысоком уровне. При этом абитуриент может допустить незначительные погрешности в исполнении программы.

50 – 24 б. – «удовлетворительно». Абитуриент показывает наличие знаний и навыков владения вокальной и фортепианной техникой на среднем уровне. Абитуриент допускает некоторые ошибки в интонировании и фортепианном исполнении.

Менее 0-24 б. – «неудовлетворительно». Отсутствие природных музыкальных данных.

Примерный список произведений для исполнения

Хоровые сочинения:

Для хора без сопровождения

Аренский А. «Анчар», «Жемчуг и любовь»

Архангельский А. «Достойно есть», «Помышляю день страшный»

Бойко Р. «Вечером синим», «Дон Кихот»

Бортнянский Д. «Достойно есть», «Херувимская»

Брамс Й. «В ночной тиши», «Лесная ночь»

Бриттен Б. «Весенний первоцвет»

Брукнер А. «Аве Мария»

Галынин Г. «По деревне ехал царь с войны»

Глинка М. - Балакирев М. «Венецианская ночь»

Гречанинов А. «За реченькой яр-хмель», «На заре», «Нас веселит ручей», «Север и юг», «Богородице, Дево, радуйся» ор.59

Даргомыжский А. «Зимний вечер», «Что смолкнул веселия глас»

Дегтярев С. «Хвалите имя Господне»

Калинников Вик. «Солнце, солнце встает», «Ой, честь ли то молодцу», «Нам звезды кроткие сияли», «Блажен муж», «Кондор», «На старом кургане», «Осень»

Кастальский А. «Рябинушка», «Русь» на сл. Никитина, «Милость мира»

Коваль М. «Ой, земля-землюшка», «Буря бы грянула», «Что ты клонишь»

Кодай З. «Ел цыган сыр», «Траурная песня»
Кюи Ц. «Засветилось вдали», «Уснуло все», «Ноктюрн»
Мендельсон Ф. Три песни на сл. Гейне «Беги со мной», «Как иней ночью
весенней пал», «Над ее могилой»
Никольский А. «Катит весна, царица мира»
Проснак К. «Море»
Рахманинов С. «Пантелей-целитель», «Богородице Дево, радуйся»,
«Свете тихий» («Всенощное бдение»), «Тебе поем» (Литургия оп.31)
Салманов В. «Издалека» (из цикла на сл. Н. Хикмета)
Свиридов Г. «Вечером синим», «Повстречался сын с отцом», «Зимнее
утро», «Наташа» («Пушкинский венок»), «У берега зеленого» (на стихи А.
Блока)
Сметана Б. «Три всадника»
Танеев С. «Посмотри, какая мгла», «Вечер», «Серенада», «Сосна»
Турчанинов П. «Ныне отпускаеши»
Флярковский А. «Дуб», «Подмосковная береза», «Клен»
Хиндемит П. «Лань», «Лебедь» (6 хоров на сл. Р. Рильке)
Чайковский П. «Соловушка», «Не кукушечка», «Литургия св. Иоанна
Златоуста» № 6, 8, 10; «На сон грядущий»
Чесноков П. «Теплится зорька», «Дубинушка», «Слава отцу и сыну»
(Литургия соч. 8), «Тебе поем» (Литургия соч. 42), «Блажен муж»
Шебалин В. «Зимняя дорога», «Эхо», «Мать послала сыну думы», «Казак
гнал коня», «Бессмертник», «Парус»
Шостакович Д. «Вперед, друзья», «При встрече во время пересылки»,
«Казненным» (из 10 поэм на сл. Революционных поэтов)
Шуман Р. «На Боденском озере»
Щедрин Р. «Четыре хора на стихи А. Твардовского», «Строфы из
«Евгения Онегина» А. Пушкина»
Эрнесакс С. «Моя страна»
Русские народные песни:
«Венули ветры» в обр. Д. Шостаковича
«Дороженька» в обр. А. Свешникова
«Как пойду я на быструю речку» в обр. А. Свешникова
«Повянь, повянь, бурь-погодушка» в обр. В. Соколова
«Утенушка луговая» в обр. А. Никольского
«Чоботы» в обр. С. Рахманинова
«Уж, ты сад», «Ах, ты степь широкая» в обр. А. Свешникова
Для хора с сопровождением
Аренский А. «У меня ли во садочке» из оперы «Сон на Волге»

Бетховен Л. Месса до мажор № 1 «Kyrie», хор узников из оперы «Фиделио»

Бизе Ж. Хор контрабандистов, марш тореадоров из оперы «Кармен»

Бородин А. Хор «Слава», хор поселян из оперы «Князь Игорь»

Брамс Й. «Цыганские песни»

Бриттен Б. «Военный реквием» №2 (фрагмент), «месса - brevis» (№2, 3)

Вагнер Р. Хор придворных из оперы «Риенци», свадебный марш из оперы «Лоэнгрин»

Верди Д. «Ты прекрасна, о, Родина наша» из оперы «Набукко», хор женщин из 2-го акта оперы «Аида» («Слава Египту»)

Гайдн Й. «К нам весна» из оратории «Времена года», «Вечерняя песня»

Гендель Г. «Сражен Самсон» из оратории «Самсон», «О, свирели сладкий зов» - хор из 2-го акта оратории «Ацис и Галатея»

Глинка М. «Ах, ты свет Людмила», «Не проснется птичка» из оперы «Руслан и Людмила», «Польский» из оперы «Иван Сусанин», «Полонез» («Во все века»)

Гречанинов А. «Проводы Добрыни» из оперы «Добрыня Никитич»

Григ Э. Хоры из оперы «Олаф Трюггвасон»

Давиденко А. «На 10-й версте»

Даргомыжский А. Свадебный хор из оперы «Русалка»

Моцарт В. «Только храбрым слава» - финальный хор из оперы «Волшебная флейта», «Спит безмятежно море», «Бегите, спасайтесь» из оперы «Идоменей», «Confutatis» - Реквием

Мусоргский М. «Встреча Хованского» из оперы «Хованщина», «Не сокол летит по поднебесью» из оперы «Борис Годунов»

Прокофьев С. «А и было дело на Неве-реке», «Вставайте, люди русские» из кантаты «Александр Невский», «Пушкари» из оратории «Иван Грозный»

Пуленк Ф. «Gloria» №1, 3, 4, «Stabat mater» №1

Римский-Корсаков Н. «Гой, ты, Сад-Садко» из оперы «Садко», хор слепцов-гусяров, «Ай, во поле липенька» из оперы «Снегурочка», «Вознесите хвалу» и «С крепкий дуб» из оперы «Сказка о царе Салтане», «Грозен царь идет» из оперы «Псковитянка», «Поднялась с полуночи» из оперы «Сказание о невидимом граде Китеже»

Россини Дж. «Stabat mater» №1

Свиридов Г. «Героям Перекопской битвы», «Здесь будет город-сад» из «Патетической оратории», «Поет зима», «Ночь под Ивана-Купалу», «Небо как колокол» из кантаты «Памяти Сергея Есенина»

Слонимский С. Хоровой антракт из оперы «Виринея»

Холминов А. «Прощай, море» из оперы «Оптимистическая трагедия»

Чайковский П. «Гимн» из оперы «Орлеанская дева», «Хор гуляющих» из оперы «Пиковая дама», «Проводы масленицы» и хор цветов из музыки к пьесе А.Островского «Снегурочка», кантата «Москва» №1 «С мала ключика», «Нету, нету тут мосточка» из оперы «Мазепа», хор крестьян из оперы «Евгений Онегин»

Шостакович Д. Хор каторжников из оперы «Катерина Измайлова»

Шуберт Ф. Месса соль мажор №1 «Kyrie»

Шуман Р. «Цыгане», Реквием - № 1,6, хоры из музыки к сказке «Странствие розы», «Рай и Пери» № 6, 8

Список литературы, рекомендуемой для подготовки к собеседованию

1. Андреева Л. Методика преподавания хорового дирижирования. – М. 1969г.
2. Живов В.Л. Теория хорового исполнительства. – М., 1998
3. Дмитриевский Г. Хороведение и управление хором. – М. 1957
4. Егоров А. Теория и практика работы с хором. – М., 1951
5. Локшин Д. Замечательные русские хоры и их дирижеры. – М., 1963
6. Ольхов К. Теоретические основы дирижерской техники. – Л.: Музыка 1984
7. Ильин В. Очерки истории русской хоровой культуры
8. Мусин И. Техника дирижирования. – Л., 1966
9. Казачков С.А. Дирижерский аппарат и его постановка. – М., 1967
10. Краснощеков В. Вопросы хороведения. – М., 1969
11. Паисов Ю. Современная русская хоровая музыка (1943-1980). – М., 1991
12. Романовский Н.В. Хоровой словарь. – М., 2005
13. Тевлин В.Г. Ермакова Л.В. Птица К.Б. – М., 1995
14. Ушкарёв А. Основы хорового письма. – М., 1982
15. Чесноков П. Хор и управление им. – М.: Музгиз, 1961.

ПРОГРАММА ВСТУПИТЕЛЬНОГО ИСПЫТАНИЯ ПО ТВОРЧЕСКОМУ ИСПЫТАНИЮ (ЖИВОПИСЬ)

Программа предназначена для лиц, сдающих вступительный экзамен по образовательным программам высшего образования направления подготовки 54.03.02 «Декоративно-прикладное искусство и народные промыслы», 54.03.01 Дизайн. В настоящую программу вступительных испытаний включены требования к уровню подготовки поступающих, описаны формы и процедуры экзамена по живописи, представлены содержание и структура экзаменационного билета и критерии оценки ответов. Программа вступительного экзамена по образовательным программам высшего образования направления подготовки 54.03.02 «Декоративно-прикладное

искусство и народные промыслы», 54.03.01 Дизайн. Программа широкого профиля. 54.05.01 Монументально-декоративное искусство, разработана на основе федеральных государственных образовательных стандартов ФГОС ВО.

ОБЩИЕ ПОЛОЖЕНИЯ

Программа творческого вступительного испытания предназначена для поступающих на обучение по направлениям подготовки 54.03.02 «Декоративно-прикладное искусство и народные промыслы», 54.03.01 Дизайн. Программа широкого профиля, 54.05.01 Монументально-декоративное искусство Государственного бюджетного образовательного учреждения высшего образования Республики Крым «Крымский инженерно-педагогический университет имени Февзи Якубова».

Порядок проведения творческого вступительного испытания по образовательным программам 54.03.02 «Декоративно-прикладное искусство и народные промыслы», 54.03.01 Дизайн. Программа широкого профиля, 54.05.01 Монументально-декоративное искусство определяется Правилами приема абитуриентов в ГБОУВО РК КИПУ имени Февзи Якубова.

Вступительные испытания проводятся по утвержденному председателем приёмной комиссии ГБОУВО РК КИПУ имени Февзи Якубова расписанию.

Проведение вступительного испытания по образовательной программе бакалавриата осуществляется в форме задания по живописи натюрморт, составленный из бытовых предметов различных по материалу и цвету, расположенных на фоне не менее двух различных по цвету драпировок.

Продолжительность экзамена составляет 360 минут.

На экзамене поступающие могут пользоваться художественными материалами и инструментами, а также планшетами, которые абитуриенты приносят с собой. Живопись выполняется на акварельной бумаге (торшон), картоне или холсте в зависимости от выбранного абитуриентом материала: акварель, гуашь, темпера, масло. Ориентировочный размер – 1/2 стандартного листа (А 2 = 594 × 420 мм).

ПРОГРАММА ВСТУПИТЕЛЬНОГО ИСПЫТАНИЯ

При проведении творческого вступительного испытания (живопись) абитуриенты должны выполнить при дневном освещении задание по живописи: натюрморт, составленный из бытовых предметов различных по материалу и цвету, расположенных на фоне не менее двух различных по цвету драпировок.

Все рабочие места (мольберты и табуреты) в экзаменационных аудиториях заранее нумеруются и перед началом экзамена определяются каждым абитуриентом по принципу жребия так, как это происходит при традиционном выборе экзаменационных билетов. Перемещение установленных экзаменационных мест или обмен ими между абитуриентами не допускается. Выход за территорию факультета во время экзаменов, а также пользование устройствами мобильной сотовой связи и фотоустройствами не разрешается. Вход на территорию факультета посторонних лиц во время экзаменов не разрешается.

КРИТЕРИИ ОЦЕНИВАНИЯ

Оценка экзаменационных работ проходит при совместном закрытом индивидуальном просмотре всех работ абитуриентов предметной комиссией факультета в форме коллективного просмотра и обсуждения. Работы по творческому вступительному испытанию (живопись) оцениваются одной оценкой по 100-балльной системе. Минимальный проходной балл – 24. По окончании вступительных испытаний экзаменационные работы абитуриентам или их представителям не выдаются. Результаты экзаменов фиксируются на экзаменационных работах и подписываются членами предметной комиссии, а также заносятся в специальные индивидуальные протоколы.

ТРЕБОВАНИЯ, ПРЕДЪЯВЛЯЕМЫЕ К ЭКЗАМЕНАЦИОННЫМ РАБОТАМ ПО ЖИВОПИСИ

Решая художественную задачу средствами живописи, абитуриент должен выполнить экзаменационное задание таким образом, чтобы изображение натюрморта отвечало следующим требованиям:

1. Изображение натюрморта в избранном формате листа (холста) должно быть скомпоновано и построено так, чтобы у зрителя не возникало желание переместить натюрморт или отдельные предметы в какую-либо сторону, увеличить или уменьшить его.

2. Живописное изображение натюрморта должно отличаться цветовым единством и быть решено в соответствии с особенностями природы и по законам цветовой гармонии.

3. В изображении натюрморта должно быть продемонстрировано понимание абитуриентом особенностей его живописного строя, основанного на выявлении отношений т.н. «теплых» и «холодных» цветов.

4. В работе следует решить задачу изобразительного согласования контрастных и сближенных цветов способом их взаимного соподчинения, определяющего цветовое (колористическое) единство живописи в целом.

5. Необходимо выявить предметные (локальные) цвета, особенности освещения, характер светотени (т. н. собственные и падающие тени), а также световые и цветовые рефлексы на предметах, являющиеся результатом соответствующего влияния поверхностей соседних к ним форм.

6. Следует изобразить материальность составляющих натюрморт предметов и особенности их фактуры (керамика, металл, стекло, дерево, ткань и др.).

Результатом работы должно стать изображение, отличающееся достаточной завершенностью и демонстрирующее живописное и предметно-пространственное сходство с объектом изображения.

Выполнение данных условий призвано способствовать возникновению у зрителя эстетического чувства красоты изображения — важнейшего критерия оценки художественных произведений, созданных по законам реалистического искусства, к которым относятся также экзаменационные работы по живописи.

На консультациях перед экзаменами по живописи поступающим демонстрируются работы, выполненные абитуриентами предыдущих лет, где

разбираются их достоинства и недостатки, даются рекомендации по методике выполнения экзаменационных заданий в различных художественных материалах и напоминает о предъявляемых к экзаменационным работам требованиям, разъясняется характер и условия проведения процедуры вступительных испытаний на специальностях художественного профиля.

ПРОГРАММА ВСТУПИТЕЛЬНОГО ИСПЫТАНИЯ ПО ПРОФЕССИОНАЛЬНОМУ ИСПЫТАНИЮ (ПРОЕКТ ИЗДЕЛИЯ)

Программа вступительных испытаний предназначена для поступающих на обучение по направлению подготовки 44.03.04 Профессиональное обучение (по отраслям) профиль «Декоративно-прикладное искусство и дизайн» профилизация «Технология и дизайн одежды» по образовательному уровню бакалавриата Государственного бюджетного образовательного учреждения высшего образования Республики Крым «Крымский инженерно-педагогический университет имени Февзи Якубова».

Порядок проведения вступительного испытания определяется Правилами приема абитуриентов в ГБОУВО РК КИПУ имени Февзи Якубова

Вступительные испытания проводятся по утвержденному председателем приёмной комиссии ГБОУВО РК КИПУ имени Февзи Якубова расписанию.

Проведение вступительного испытания по образовательной программе бакалавриата осуществляется в форме экзамена.

Экзамен проводится в устной или письменной форме.

Продолжительность экзамена по направлению подготовки 44.03.04 Профессиональное обучение (по отрасли) профиль «Декоративно-прикладное искусство и дизайн» профилизация «Технология и дизайн одежды» составляет 180 минут

На экзамене поступающие могут пользоваться чертежными инструментами, творческими наборами (цветные карандаши, краски).

ПРОГРАММА ВСТУПИТЕЛЬНОГО ИСПЫТАНИЯ: ТВОРЧЕСКИЙ КОНКУРС (ПРОЕКТ ИЗДЕЛИЯ)

Программа вступительного творческого испытания для поступающих по направлению подготовки 44.03.04 Профессиональное обучение (по отрасли) профиль «Декоративно-прикладное искусство и дизайн» профилизации «Технология и дизайн одежды» разработана на основе примерной рабочей программы по предмету «Технология», дополнительной общеобразовательной общеразвивающей программы технической направленности «Конструирование и моделирование одежды».

Программа содержит перечень разделов и тем, экзаменационные билеты, а также требования к ЗУН абитуриента и критерии оценивания ответов.

Экзаменационные билеты состоят из одного задания по разработке творческого проекта на следующие виды швейных изделий: *платье, юбка, блузка, фартук, топ, шорты, жилет.*

Экзамен проводится в письменной форме. Время на подготовку ответов по вопросам билета – 3 астрономических часа.

На экзамене абитуриенту необходимо иметь следующие принадлежности:

1. цветные карандаши;
2. линейка;
3. ластик;
4. бумага формата а-4;
5. графитовые карандаши.

СОДЕРЖАНИЕ ПРОГРАММЫ

Разработка информационной базы данных о модели. Правила рисования моделей одежды. Разработка эскизного проекта модели

Описание модели. Виды различных текстильных материалов для изготовления одежды и их свойства. Особенности выбора текстильных материалов. Ассортимент тканей и трикотажных полотен. Швейные нитки. Клеевые материалы. Виды поясных изделий. Виды плечевых изделий. Детали кроя поясных изделий. Детали кроя плечевых изделий. Особенности выполнения раскроя деталей швейных изделий. Фурнитура. Отделочные материалы. Поузловая обработка швейных изделий. Сборочный чертеж в технологии швейных изделий. Последовательность технологической обработки швейных изделий. Оборудование и инструменты для производства одежды. Общая схема обработки изделия. Влажно-тепловая обработка. Режимы и оборудование для ВТО. Понятие о качестве швейных изделий.

СТРУКТУРА И СОДЕРЖАНИЕ ТВОРЧЕСКОГО ПРОЕКТА

Задание билета – *выполнение творческого проекта*, выполняется абитуриентом индивидуально, согласно следующей структуре:

1. **Вступление** (отразить актуальность заданного проекта) – объем до 1 стр.
2. **Цели и задачи проекта** (сформулировать цели и определить задачи проекта) – объем до 1 стр.
3. **Конструкторское решение швейного изделия** (выполнить зарисовку модели швейного изделия согласно заданию, зарисовать детали кроя, указать наименование срезов и направления нитей основы) – объем до 3 стр.
 - 3.1. Зарисовка эскиз модели швейного изделия
 - 3.2. Детализация и спецификация деталей кроя швейного изделия
 - 3.3. Зарисовка деталей кроя швейного изделия
4. **Конфекционирование материалов для изготовления швейного изделия** (выбрать и обосновать материалы для изготовления швейного изделия согласно заданию и составить рекомендации по уходу за ним) – объем 2 стр.
 - 4.1. Выбор основных материалов
 - 4.2. Выбор прикладных материалов (подкладочный материал, материал для придания формы и жесткости отдельным участкам одежды, скрепляющие и отделочные материалы, фурнитура и т.п.)

4.3. Рекомендации по уходу за швейным изделием

5. Технологическое решение швейного изделия (выбрать и обосновать технологическую последовательность изготовления швейного изделия согласно заданию) – объем до 3 стр.

5.1. Выбор методов обработки швейного изделия

5.2. Выбор специальности швейных операций

5.3. Составление технологической последовательности изготовления швейного изделий.

6. Заключение (отразить основные результаты проекта) – объем до 1 стр

К заданию прилагается: эскиз модели швейного изделия и техническое описание ее внешнего вида, форма конфекционной карты, образцы основных и прикладных материалов, форма технологической последовательности.

ТРЕБОВАНИЯ К ЗНАНИЯМ, УМЕНИЯМ И НАВЫКАМ ПОСТУПАЮЩЕГО

Поступающий должен знать:

графические способы изображения предметов на плоскости;
основные свойства и способы композиции;
пропорции фигуры человека;
процесс формообразования костюма;
основные законы и правила композиции;
способы моделирования одежды;
основные задачи конструирования одежды;
размерную типологию населения;
правила снятия мерок с фигуры человека;
характеристику форм и конструкции одежды;
прибавки, их классификацию;
этапы построения чертежа конструкции;
предварительный расчет конструкции;
построение базисной сетки чертежа;
особенности построения плечевых изделий;
особенности построения поясных изделий;
особенности построения конструкции женского платья;
основные принципы моделирования чертежа одежды;
основы производства и формирования структуры ткани, швейных ниток;
ассортимент материалов, используемых для изготовления швейных изделий;
свойства материалов;
влияние свойств ткани на технологические процессы изготовления одежды;
основные требования, предъявляемые к одежде;
принцип образования машинных стежков и строчек;
классификация швейных машин;

область использования и механизмы взаимодействия рабочих органов швейных машин;

- суть и методы клеевого соединения деталей одежды;
- способы формоустойчивости обработки деталей швейных изделий;
- методы начальной обработки основных деталей плечевых изделий;
- методы обработки прорезных карманов в женском платье;
- методы обработки карманов, расположенных в швах;
- методы обработки и сборки рукавов в женском платье;
- методы обработки накладных карманов в женском платье;
- методы обработки застежек платьев;
- методы обработки и сборки рукавов в платьях;
- особенности технологии ремонта одежды;
- основные формы представления технологии обработки швейных изделий;
- суть нормирования расхода материала;
- процесс подготовки материалов к раскрою;
- характеристику оборудования влажно-тепловой обработки.
- структуру швейного предприятия;
- подготовка конструкторско-технологической документации для изготовления швейных изделий;
- подготовка материалов к раскрою на швейных предприятиях;
- раскрой материалов на швейных предприятиях ;
- стандартизация и контроль качества швейных изделий.

Поступающий должен уметь:

- выполнять композиционный анализ представленной модели;
- согласно законам композиции, выполнять эскизы моделей;
- разрабатывать конструкцию поясных изделий;
- разрабатывать конструкцию плечевых изделий;
- классифицировать лекала деталей швейных изделий;
- определять дефекты швейных изделий;
- определять перечень требований, по которым необходимо выбирать материалы;
- определять параметры и режимы технологической обработки изделия;
- выбирать оптимальные методы обработки и сборки швейных изделий с учетом ниточных соединений;
- составлять последовательность обработки деталей узлов поясных изделий;
- составлять последовательность обработки и сборки плечевых и поясных изделий;
- составлять последовательность обработки и сборки рукавов в женском платье;
- выполнять анализ технологических дефектов;
- выполнять расчет раскладок;
- выполнять модельную конструкцию женского платья;
- оценивать точность построения чертежей конструкции.

Поступающий должен владеть навыками:

конструкторской деятельности;
проектной деятельности;
технологической деятельности.

КРИТЕРИИ ОЦЕНИВАНИЯ ЗНАНИЙ ПОСТУПАЮЩЕГО

Показатели	Рейтинг	Критерии достижения ЗУН
1	2	3
Высокий (5)	86-100 баллов	Поступающий владеет системными профессиональными знаниями в полном объеме и безупречно выполняет все приемы и технологические операции, необходимые для выполнения творческого проекта. Использует в своем ответе дополнительные виды деятельности, инновационные приемы, свободно владеет диагностикой, прогнозированием, методами анализа. Полностью владеет понятийным аппаратом. Успешно и грамотно, с использованием примеров из области современных достижений науки и техники раскрывает ответы на поставленные вопросы. Высокая степень ключевых профессиональных компетентностей.
Хороший (4)	71-85 баллов	Поступающий владеет системными профессиональными знаниями в достаточном объеме и безупречно выполняет все приемы и технологические операции, необходимые для выполнения творческого проекта. Использует в своем ответе дополнительные виды деятельности. Достаточно владеет диагностикой, прогнозированием, методами анализа. На достаточном уровне владеет понятийным аппаратом. Грамотно выполняет практические задачи. Достаточная степень ключевых профессиональных компетентностей.
Средний (3)	51-70 баллов	Поступающий владеет отдельными профессиональными знаниями. С незначительными ошибками выполняет все приемы и технологические операции, необходимые для выполнения творческого проекта. Использует в своем ответе традиционные виды деятельности. Допускает неточности в использовании понятийного аппарата. Выполненные практические задачи имеют замечания. Средняя степень ключевых профессиональных компетентностей.

Низкий (2)	24-50 баллов	Знания абитуриента, необходимые для выполнения творческого проекта отличаются ограниченностью, фрагментарностью. Абитуриент не владеет суммой знаний и умений, тем самым не обеспечивает полноту раскрытия вопросов билета. Допускает ошибки при использовании понятийного аппарата, путается, искажает их смысл, не может применять знания для решения практических задач. Низкий уровень ключевых профессиональных компетентностей.
---------------	-----------------	---

ЛИТЕРАТУРА

1. Медведева Т.В. Конструирование одежды: Технологии проектирования новых моделей одежды: [учебное пособие] / Т.В. Медведева. – М.: ФОРУМ, 2010. – 304 с. – (Высшее образование)
2. Шершнева Л.П. Конструирование одежды: Теория и практика: [учебное пособие] / Л.П. Шершнева, Л.В. Ларькина. – М.: ФОРУМ: ИНФРА-М, 2013. – 288 с.
3. Медведева Т.В. Художественное конструирование одежды: [учебное пособие] / Т.В. Медведева. – М.: ФОРУМ: ИНФРА-М, 2005. – 480 с.
4. Смирнова Н.И. Проектирование конструкций швейных изделий для индивидуального потребителя: [учебное пособие] / Н.И. Смирнова, Н.М. Конопальцева. – М.: ФОРУМ: ИНФРА-М, 2005. – 432 с.
5. Ли Н.Г. Рисунок. Основы учебного академического рисунка: учеб. [для студ. вузов] / Николай Геннадьевич Ли. – М. : ЭКСМО, 2008. – 480 с.: ил.
6. Ломоносова М.Т. Графика и живопись: учебное пособие / Марина Тарасовна Ломоносова. – М. : Астрель: АСТ, 2006. – 202 с.: ил.
7. Фернандес А. Рисунок для модельеров. Рисунок для профессионалов. / Анхель Фернандес, Габриэль Мартин Ройг, Анна Бил: [пер. с исп. А.В. Золотухиной]. – М. : Арт Родник, 2007. – 194 с.: ил.
8. Труханова А.Т. Изготовление мужской верхней одежды по индивидуальным заказам: учебник / А.Т. Труханова. – М.: Легпромбытиздат, 1990. – 336 с.
9. Кокеткин П.П. Одежда: технология – техника, процессы – качество / П.П. Кокеткин. – М.: Изд-во МГУДТ, 2001. – 560 с.
10. Коркина О.А. Женская верхняя одежда. Технология / О.А. Коркина. – Екатеринбург: Уральское изд-во, 2004. – 192 с.
11. Першина Л.Ф. Технология швейного производства: учебник [для сред. учеб. заведений] / Л.Ф. Першина, С.В. Петрова. – М.: Легпромбытиздат, 1991, 2007. – 416 с.
12. Изделия швейные. Классификация стежков, строчек и швов : ГОСТ 12807 – 2003. – [Дата введения 2006-01-01]. – М. : Центральный научно-исследовательский институт швейной промышленности. – 118 с. – (Межгосударственный стандарт).

ЭЛЕКТРОННЫЕ РЕСУРСЫ

1. Алибекова, М. И. Графическая подача художественного эскиза. Композиционный центр в костюме : учебное пособие / М. И. Алибекова, М. П. Герасимова. — Москва : РГУ им. А.Н. Косыгина, 2016. — 47 с. — Текст : электронный // Лань : электронно-библиотечная система. — URL: <https://e.lanbook.com/book/128248>
2. Аудер, Е. В. Разработка эскизов костюма по методу цветовых ассоциаций : учебное пособие / Е. В. Аудер. — Москва : РГУ им. А.Н. Косыгина, 2015. — 48 с. — Текст : электронный // Лань : электронно-библиотечная система. — URL: <https://e.lanbook.com/book/128166>
3. Стежки. Строчки. Швы : учебное пособие / Г. П. Зарецкая, Т. Л. Гончарова, Е. А. Чаленко, Т. В. Мезенцева. — Москва : РГУ им. А.Н. Косыгина, 2019. — 153 с. — Текст : электронный // Лань : электронно-библиотечная система. — URL: <https://e.lanbook.com/book/128341>
4. Технологические процессы изготовления одежды : учебное пособие / Т. В. Мезенцева, Т. Л. Гончарова, Е. А. Чаленко, Н. В. Чижова. — Москва : РГУ им. А.Н. Косыгина, 2016 — Часть 1 — 120 с. — Текст : электронный // Лань : электронно-библиотечная система. — URL: <https://e.lanbook.com/book/128588>
5. Евдокимова, О. И. Поузловая инструкционно-технологическая обработка швейных деталей и узлов : учебное пособие / О. И. Евдокимова. — Липецк : Липецкий ГПУ, 2020. — 79 с. — ISBN 978-5-907168-77-0. — Текст : электронный // Лань : электронно-библиотечная система. — URL: <https://e.lanbook.com/book/156081>
6. Зарецкая, Г. П. Основы технологии изготовления швейных изделий. Рабочая тетрадь по дисциплине "Технология швейных изделий : учебное пособие / Г. П. Зарецкая, Т. И. Илларионова. — Москва : РГУ им. А.Н. Косыгина, [б. г.]. — Часть 1 — 2016. — 27 с. — Текст : электронный // Лань : электронно-библиотечная система. — URL: <https://e.lanbook.com/book/128329>
7. Исходная информация для проектирования конструкций одежды. Характеристика и методы построения базовых конструкций плечевых и поясных изделий. Рабочая тетрадь по дисциплине "Конструирование одежды" : учебное пособие / М. А. Гусева, И. А. Петросова, Е. Г. Андреева [и др.]. — Москва : РГУ им. А.Н. Косыгина, [б. г.]. — Часть 1-2 — 2016. — 176 с. — ISBN 978-5-87055-288-0. — Текст : электронный // Лань : электронно-библиотечная система. — URL: <https://e.lanbook.com/book/128321>
8. Конструирование базовых и исходных модельных конструкций поясной и плечевой одежды : учебное пособие / М. А. Гусева, И. А. Петросова, Е. В. Лунина [и др.]. — Москва : РГУ им. А.Н. Косыгина, 2016. — 169 с. — Текст : электронный // Лань : электронно-библиотечная система. — URL: <https://e.lanbook.com/book/128324>
9. Максимюк, Е. В. Материаловедение швейного производства : учебное пособие / Е. В. Максимюк. — Минск : РИПО, 2019. — 215 с. — ISBN 978-985-503-933-5. — Текст : электронный // Лань : электронно-библиотечная система. — URL: <https://e.lanbook.com/book/131986>
10. Шустов, Ю. С. Текстильное материаловедение : учебное пособие / Ю. С. Шустов, С. В. Плеханова ; составители Ю. С. Шустов, С. В. Плеханова. —

ПРОГРАММА ВСТУПИТЕЛЬНОГО ИСПЫТАНИЯ ПО ПРОФЕССИОНАЛЬНОМУ ИСПЫТАНИЮ (БЕЗОПАСНОСТЬ ЖИЗНЕДЕЯТЕЛЬНОСТИ)

Программа вступительного профессионального испытания для поступающих по направлению подготовки 44.03.01 Педагогическое образование профиль «Безопасность жизнедеятельности» разработана на основе примерной рабочей программы по предмету «Безопасность жизнедеятельности» (Ким, С. В. Основы безопасности жизнедеятельности. Базовый уровень: рабочая программа. 10 –11 классы: учебно-методическое пособие / С. В. Ким. – М.: Вентана-Граф, 2019. – 105 с. – Российский учебник), учебника Ким С.В., Горский В.А «Основы безопасности жизнедеятельности. 10-11 классы: базовый уровень» (включен в федеральный перечень учебников на основании Приказа Министерства просвещения Российской Федерации от 20 мая 2020 года № 254 «Об утверждении федерального перечня учебников, допущенных к использованию при реализации имеющих государственную аккредитацию образовательных программ начального общего, основного общего, среднего общего образования организациями, осуществляющими образовательную деятельность»).

Программа содержит перечень разделов и тем, экзаменационные билеты, а также требования к предметным результатам освоения базового курса основ безопасности жизнедеятельности и критерии оценивания ответов.

Экзаменационные билеты состоят из трех заданий: тестирования уровня профессионально-теоретической подготовки и двух практико-ориентированных заданий с использованием учебно-практического оборудования. Экзамен проводится в письменно-устной форме. Время на подготовку и выполнение заданий по вопросам билета – 120 минут (2 астрономических часа).

Для проведения экзамена (профессионального испытания) ГБОУВО РК «КИПУ им. Февзи Якубова» предоставляет следующее учебно-практическое оборудование:

- 1) компьютер;
- 2) макет автомата Калашникова АК 74;
- 3) интерактивный тренажер - стрелковый тир;
- 4) медицинский манекен – тренажер.

СОДЕРЖАНИЕ ПРОГРАММЫ

(базовый уровень)

10 класс.

1. Основы безопасности личности, общества, государства

1.1. Научные основы обеспечения безопасности жизнедеятельности человека в современной среде обитания.

Культура безопасности жизнедеятельности человека в современной среде обитания. Междисциплинарные основы теории безопасности жизнедеятельности. Экологические основы безопасности жизнедеятельности человека в среде обитания.

Медико-биологические основы безопасности жизнедеятельности человека в среде обитания. Психологические основы безопасности жизнедеятельности человека в среде обитания.

1.2. Законодательные основы обеспечения безопасности личности, общества, государства.

Права и обязанности государства и граждан России по обеспечению безопасности жизнедеятельности. Защита национальной безопасности государства от военных угроз. Защита личности, общества, государства от угроз социального характера. Противодействие экстремизму. Противодействие терроризму, наркотизму в Российской Федерации.

1.3. Организационные основы защиты населения и территорий России в чрезвычайных ситуациях.

Единая государственная система предупреждения и ликвидации чрезвычайных ситуаций (РСЧС). Основные мероприятия РСЧС и гражданской обороны по защите населения и территорий в чрезвычайных ситуациях. Защита населения и территорий от чрезвычайных ситуаций природного характера.

Защита населения и территорий от чрезвычайных ситуаций техногенного характера. Чрезвычайные ситуации на инженерных сооружениях, дорогах, транспорте. Страхование.

2. Военная безопасность государства.

2.1. Чрезвычайные ситуации военного характера и безопасность.

Защита населения и территорий от военной опасности, оружия массового поражения и современных обычных средств поражения. Защита населения и территорий от радиационной опасности. Средства коллективной защиты от оружия массового поражения. Защита населения и территорий от биологической и экологической опасности. Средства индивидуальной защиты органов дыхания и кожи.

2.2. Вооруженные Силы Российской Федерации на защите государства от военных угроз

Вооруженные Силы Российской Федерации: организационные основы. Состав Вооруженных Сил Российской Федерации. Воинская обязанность и военная служба. Права и обязанности военнослужащих. Боевые традиции и ритуалы Вооруженных Сил Российской Федерации.

3. Основы медицинских знаний и здорового образа жизни.

3.1. Факторы риска нарушений здоровья: инфекционные и неинфекционные заболевания

Медицинское обеспечение индивидуального и общественного здоровья. Здоровый образ жизни и его составляющие. Инфекционные заболевания: их особенности и меры профилактики. Факторы риска неинфекционных заболеваний и меры их профилактики. Профилактика заболеваний, передающихся половым путем.

3.2. Оказание первой помощи при неотложных состояниях

Первая помощь при неотложных состояниях: закон и порядок. Правила оказания первой помощи при травмах. Первая помощь при кровотечениях, ранениях. Первая помощь: сердечно-легочная реанимация. Первая помощь при ушибах, растяжении связок, вывихах, переломах.

11 класс.

4. Основы комплексной безопасности личности, общества, государства.

4.1. Научные основы формирования культуры безопасности жизнедеятельности человека в современной среде обитания

Проблемы формирования культуры безопасности жизнедеятельности человека в современной среде обитания. Этические и экологические критерии безопасности современной науки и технологий. Общенаучные методологические подходы к изучению проблем безопасности жизнедеятельности человека в среде обитания. Основные подходы и принципы обеспечения безопасности объектов в среде жизнедеятельности. Основы управления безопасностью в системе «человек — среда обитания».

4.2. Комплекс мер взаимной ответственности личности, общества, государства по обеспечению безопасности

Обеспечение национальной безопасности России. Обеспечение социальной, экономической и государственной безопасности. Меры государства по противодействию военным угрозам, экстремизму, терроризму. Защита населения и территорий в чрезвычайных ситуациях. Поисково-спасательная служба МЧС России. Международное сотрудничество России по противодействию военным угрозам, экстремизму, терроризму.

4.3. Экстремальные ситуации и безопасность человека

Экстремальные ситуации криминогенного характера. Экстремизм, терроризм и безопасность человека. Наркотизм и безопасность человека. Дорожно-транспортная безопасность. Вынужденное автономное существование в природных условиях.

5. Военная безопасность государства

5.1. Вооруженные Силы Российской Федерации на защите государства от военных угроз.

Основные задачи Вооруженных Сил. Правовые основы воинской обязанности. Правовые основы военной службы. Подготовка граждан к военной службе: обязательная и добровольная. Требования воинской деятельности к личности военнослужащего.

5.2. Особенности военной службы в современной Российской армии

Особенности военной службы по призыву и альтернативной гражданской службы. Военные гуманитарные миссии России в «горячих точках» мира. Военные операции на территории России: борьба с терроризмом. Военные учения Вооруженных Сил Российской Федерации. Боевая слава российских воинов.

6. Основы медицинских знаний и здорового образа жизни

6.1. Основы здорового образа жизни

Демографическая ситуация в России. Культура здорового образа жизни. Культура питания. Культура здорового образа жизни и репродуктивное здоровье. Вредные привычки. Культура движения.

6.2. Первая помощь при неотложных состояниях

Медико-психологическая помощь. Первая помощь при ранениях. Первая помощь при поражении радиацией, отравляющими веществами, при химических и термических ожогах, обморожении. Первая помощь при дорожно-транспортном происшествии. Первая помощь при отравлении никотином, алкоголем, лекарствами, ядами, наркотическими веществами.

ТРЕБОВАНИЯ К ЗНАНИЯМ, УМЕНИЯМ И НАВЫКАМ АБИТУРИЕНТА

Абитуриент должен знать /понимать:

- основные составляющие здорового образа жизни и их влияние на безопасность личности; основы репродуктивного здоровья и влияние на него различных факторов;
- потенциальные опасности природного, техногенного и социального происхождения, характерные для региона проживания;
- основные задачи государственных служб по защите населения и территорий от чрезвычайных ситуаций природного и техногенного характера;
- основы российского законодательства об обороне государства и воинской обязанности граждан РФ;
- состав и предназначение Вооруженных Сил Российской Федерации;
- порядок первоначальной постановки на воинский учет, медицинского освидетельствования, призыва на военную службу;
- основные права и обязанности граждан до призыва на военную службу, во время прохождения военной службы и пребывания в запасе;
- основные виды военно-профессиональной деятельности;
- особенности прохождения военной службы по призыву и контракту, а также альтернативной гражданской службы;
- требования, предъявляемые на военной службе к уровню подготовленности призывника;
- предназначение, структуру и задачи РСЧС;
- предназначение, структуру и задачи Гражданской обороны РФ;

Абитуриент должен уметь:

- применять основные способы защиты от чрезвычайных ситуаций природного и техногенного характера;
- практически использовать необходимые навыки в области гражданской обороны;
- пользоваться средствами индивидуальной и коллективной защиты;
- оценивать уровень своей подготовленности и осуществлять осознанное самоопределение по отношению к военной службе;

Абитуриент должен владеть приобретенными знаниями и умениями в практической деятельности и повседневной жизни:

- для ведения здорового образа жизни;
- при оказании первой помощи при неотложных состояниях;
- для развития у себя духовных и физических качеств, необходимых для военной службы;
- при обращении в случае необходимости в службы экстренной помощи.
- для понимания взаимосвязи учебного предмета с особенностями профессий и профессиональной деятельности, в основе которых лежат знания по данному учебному предмету.

СТРУКТУРА И СОДЕРЖАНИЕ ПРОФЕССИОНАЛЬНОГО ИСПЫТАНИЯ, КРИТЕРИИ ОЦЕНИВАНИЯ ЗНАНИЙ АБИТУРИЕНТА

Экзаменационный билет – профессиональное практико-ориентированное испытание, включает в себя три задания:

1) тестирование на знание теоретических основ профессиональных умений и навыков, предусмотренных содержанием программы по основам безопасности жизнедеятельности за 10-11 классы; тестовое задание включает 10 вопросов-тестов с единственным правильным ответом или с несколькими возможными правильными ответами;

2) выполнение практических действий в области гражданской обороны, включающих, в том числе, умение пользоваться средствами индивидуальной и коллективной защиты, обращаться с огнестрельным оружием и навыки стрельбы в учебном тире, ориентирования на местности, вязания узлов и др.;

3) демонстрация приемов оказания первой помощи при неотложных состояниях.

Суммарный результат* прохождения абитуриентом профессионального испытания оценивается по следующим критериям:

Академическая оценка	Балльная оценка	Критерии оценивания результатов профессионального испытания
5 (пять)	90...100 (очень высокий уровень)	Абитуриент владеет системными предметными знаниями в полном объеме и безупречно выполняет все приемы и технологические операции, необходимые для прохождения профессионального испытания. Полностью владеет предметными ключевыми понятиями. Проявляет сформированность комплекса универсальных учебных действий и

		<p>способность их применения на практике, самостоятельность в планировании и осуществлении деятельности в предметной области.</p> <p>Показывает высокий уровень мотивации к обучению и целенаправленной познавательной деятельности, сформированность ценностно-смысловых установок, отражающих личностные и гражданские позиции как активного и ответственного члена российского общества.</p>
4 (четыре)	80...90 (высокий уровень)	<p>Абитуриент владеет предметными знаниями в достаточном объеме и выполняет все приемы и технологические операции, необходимые для прохождения профессионального испытания.</p> <p>Владеет предметными ключевыми понятиями.</p> <p>Проявляет сформированность универсальных учебных действий и способность их применения на практике, самостоятельность в планировании и осуществлении деятельности в предметной области.</p> <p>Показывает достаточный уровень мотивации к обучению и целенаправленной познавательной деятельности, сформированность ценностно-смысловых установок, отражающих личностные и гражданские позиции как активного и ответственного члена российского общества.</p>
3 (три)	60...79 (средний уровень)	<p>Абитуриент владеет отдельными предметными знаниями и выполняет с незначительными ошибками все приемы и технологические операции, необходимые для прохождения профессионального испытания.</p> <p>Допускает неточности в использовании предметных ключевых понятий.</p> <p>Проявляет сформированность отдельных универсальных учебных действий, но затрудняется при их применении на практике, не готов самостоятельно планировать и осуществлять деятельность в предметной области.</p> <p>Показывает достаточный уровень мотивации к обучению и целенаправленной познавательной деятельности, сформированность ценностно-смысловых установок, отражающих</p>

		личностные и гражданские позиции как активного и ответственного члена российского общества.
2 (два)	Ниже 24 (низкий уровень)	Предметные знания абитуриента бессистемны и отрывочны. Выполняет с ошибками все приемы и технологические операции, необходимые для прохождения профессионального испытания. Допускает грубые неточности в использовании предметных ключевых понятий. Универсальные учебные действия у абитуриента не сформированы в полном объеме, что затрудняет их применение на практике. Не готов самостоятельно планировать и осуществлять деятельность в предметной области. Показывает низкий уровень мотивации к обучению и целенаправленной познавательной деятельности, Ценностно-смысловые установки, отражающие личностные и гражданские позиции, проявлены слабо.

*) Балльная оценка суммарного результата прохождения абитуриентом профессионального испытания определяется как сумма балльных оценок выполнения трех экзаменационных заданий.

ЛИТЕРАТУРА

1. Ким С.В., Горский В.А. Основы безопасности жизнедеятельности. 10-11 классы: базовый уровень. – М.: ВЕНТАНА-Граф, 2021. – 400 с.
2. Смирнов А.Т., Хренников Б.О./Под ред. Смирнова А.Т Основы безопасности жизнедеятельности (базовый уровень). 10 класс. – М.: Просвещение, 2013. – 351 с.
3. Смирнов А.Т., Хренников Б.О./Под ред. Смирнова А.Т. Основы безопасности жизнедеятельности (базовый уровень). 11 класс. – М.: Просвещение, 2014. – 320 с.
4. Основы безопасности жизнедеятельности. 11 класс: учебник для общеобразоват. Учреждений/ В.В. Марков, В.Н. Латчук, С.К. Миронов, С.Н. Вангородский. – 13-е изд., стереотип. – М.: Дрофа, 2013. – 302 с.
5. Микрюков В. Ю. Безопасность жизнедеятельности: учебник / В. Ю. Микрюков. — М.: ФОРУМ, 2008. — 464 с. — (Профессиональное образование).

6. Основы безопасности жизнедеятельности: Учебник для 9 класса общеобразовательных учреждений / Н.В. Твердохлебов, С.В. Невелева, М.М. Магомадова – М.: ВНИИ ГОЧС (ФЦ). 2012, – 198 с.: ил.

ЭЛЕКТРОННЫЕ РЕСУРСЫ

1. Бакулин В.С, Федотова И.В., Куропаткина Н.А. Неотложные состояния: основные понятия, первая помощь. Сборник материалов для самоподготовки. Эталоны ответов: учебное пособие. – Волгоград: Волгоградская государственная академия физической культуры, 2015. – 157 с. Текст : электронный // Лань : электронно-библиотечная система. — URL: <https://e.lanbook.com/book/157984>

2. Долгов В. С. Основы безопасности жизнедеятельности. – СПб: Лань, 2020. – 188 с. — Текст : электронный // Лань : электронно-библиотечная система. — URL: <https://e.lanbook.com/book/148233>

3. Хван Т.А., Хван П.А. Основы безопасности жизнедеятельности. 9-е изд.– Ростов-на-Дону: Феникс, 2014. – 415 с. — Текст : электронный // Лань : электронно-библиотечная система. — URL: <https://e.lanbook.com/book/70293>

ПРОГРАММА ВСТУПИТЕЛЬНОГО ИСПЫТАНИЯ ПО ПРОФЕССИОНАЛЬНОМУ ИСПЫТАНИЮ (ИНЖЕНЕРНАЯ ГРАФИКА)

Вступительные испытания по направлению подготовки 44.03.04 Профессиональное обучение (по отраслям), профиль «Машиностроение и материалобработка», профилизация «Мехатроника и робототехника» проводятся для абитуриентов, желающих освоить программу подготовки бакалавра по указанному профилю.

Программа вступительного испытания по Профессиональному испытанию (инженерная графика) предназначена для лиц, имеющих аттестат о среднем «полном» общем образовании.

В настоящую программу вступительных испытаний включены требования к уровню подготовки поступающих, описаны формы и процедуры экзамена по Профессиональному испытанию (инженерная графика), представлены содержание и структура экзаменационного билета и критерии оценки ответов.

Цель: выявить и оценить уровень профессиональной подготовки абитуриента при поступлении в ГБОУВО РК КИПУ имени Февзи Якубова по направлению подготовки подготовки 44.03.04 Профессиональное обучение (по отраслям), профиль «Машиностроение и материалобработка», профилизация «Мехатроника и робототехника» (очная форма обучения), квалификация бакалавр, осуществить отбор наиболее подготовленных, целеустремленных, самостоятельно и творчески мыслящих кандидатов.

Задачи:

1. Оценить уровень теоретической подготовки абитуриента в области инженерной графики;
2. Определить практическую готовность абитуриента к применению теоретических знаний для решения поставленных вопросов.

Требования к уровню подготовки абитуриентов

К вступительному экзамену допускаются лица, завершившие полный курс обучения в общеобразовательной школе. Порядок проведения вступительного испытания определяется Правилами приема абитуриентов в ГБОУВО РК КИПУ имени Февзи Якубова и проводится по утвержденному председателем приёмной комиссии расписанию.

Экзамен проводится в письменной форме.

Продолжительность экзамена по направлению подготовки 44.03.04 Профессиональное обучение (по отраслям), профиль «Машиностроение и материалобработка», профилизация «Мехатроника и робототехника» составляет 180 минут. На экзамене поступающие могут пользоваться чертежными инструментами, творческими наборами (цветные и графитовые карандаши, ластик).

Программа проведения профессионального испытания

Программа вступительного профессионального испытания для поступающих по направлению подготовки 44.03.04 Профессиональное обучение (по отраслям), профиль «Машиностроение и материалобработка», профилизация «Мехатроника и робототехника» разработана на основе примерной рабочей программы по предмету «Черчение» дополнительной общеобразовательной общеразвивающей программы технической направленности «Инженерная графика».

Программа содержит перечень разделов и тем, экзаменационные билеты, а также требования к ЗУН абитуриента и критерии оценивания ответов.

Экзаменационные билеты состоят из двух заданий - черчение и рисованная композиция из геометрических тел, выполненная по представлению и длится 180 мин. Результат оценивается в 100 баллов: - 50 баллов - черчение, 50 баллов – инженерная графика).

Содержание задания № 1: Черчение

Продолжительность испытания - 90 минут.

Чертеж выполняется на листе бумаги формата А3 (297x420 мм) в карандаше.

Требуемый уровень знаний по дисциплине «Инженерная графика»

1. Общие правила оформления чертежей

1.1. Форматы чертежа. Обозначения форматов. Расположение чертежа на листе.

1.2. Масштабы. Масштаб уменьшения, увеличения. Обозначение масштаба на чертеже.

1.3. Линии. Толщина линий на чертеже. Типы линий.

1.4. Шрифты чертежные по ГОСТ 2.304-81, тип А наклонный и его построение. Размер шрифта, толщина букв и цифр, толщина линий шрифтов. Типы шрифтов.

1.5. Надписи на чертежах. Основные надписи. Надписи, относящиеся к изображению. Текстовые надписи, табличные надписи.

2. Размеры. Методы простановки линейных и угловых размеров.

2.1. Обозначение радиуса, диаметра, сферы.

2.2. Справочные размеры. Обозначение размеров конусности, уклона и фаски

3. Геометрическое черчение.

3.1. Деление отрезка прямой на равные или пропорциональные части. Деление углов на равные части. Построение правильных n -угольников.

3.2. Сопряжение прямой с окружностью и двух окружностей.

4. Проекционное черчение

4.1. Аппарат проецирования объекта на три плоскости проекций. Построение третьего вида детали по двум заданным. Виды основные и местные.

4.2. Разрезы основные и местные. Обозначение разрезов на чертежах, обозначение секущей плоскости на разрезах. Условности и упрощения (соединение половины вида и половины разреза).

4.3. Сечения. Вынесенные и наложенные сечения. Особенности выполнения сечений в случае, если секущая плоскость проходит через отверстия или углубления. Выносные элементы. Нанесение штриховки.

4.4. Аксонометрические проекции. Связь комплексного и аксонометрического чертежей объекта. Построение овала и эллипса как аксонометрии окружности. Прямоугольная изометрическая проекция. Порядок построения аксонометрических проекций объекта.

Содержание задания №2:

Продолжительность испытания - 90 минут.

Поступающий должен продемонстрировать знания и умения в выполнении чертежа, из которого понятны все особенности детали.

Необходимо по заданию построить третью проекцию детали, выполнить нужные разрезы и сечения, построить объемное изображение детали (прямоугольную изометрическую проекцию) с вырезом четверти.

Работа выполняется карандашом с помощью чертежных инструментов (линейка, угольник, циркуль, ластик, чертежная доска (по желанию), транспортир) в соответствии с ГОСТами. Лист располагается горизонтально или вертикально по усмотрению поступающего. Выделяется рабочее поле рамкой по 5 мм со всех сторон листа.

Лист бумаги формата А3 (плотность бумаги не менее 200г/м) и чертежные инструменты абитуриент приносит самостоятельно.

К заданию прилагается: эскиз детали для выполнения профессионального испытания и техническое описание его внешнего вида.

Требования к знаниям, умениям и навыкам абитуриента

Абитуриент должен знать: – правила чтения конструкторской и технологической документации; – принципы графического представления объектов, пространственных образов, технологического оборудования и схем; – принципы, законы, методы и приемы проекционного черчения; – правила выполнения чертежей, технических рисунков, эскизов и схем; – требования государственных стандартов Единой системы конструкторской документации

(ЕСКД) и Единой системы технологической документации (ЕСТД).

Абитуриент должен уметь: – читать конструкторскую и технологическую документацию по профилю специальности; – выполнять комплексные чертежи геометрических тел и проекции точек, лежащих на их поверхности в ручной и машинной графике; – оформлять проектно-конструкторскую, технологическую и другую техническую документацию в соответствии с действующей нормативной базой.

Абитуриент должен владеть навыками:

конструкторской деятельности;

проектной деятельности;

технологической деятельности.

Критерии оценивания:

Выполненная поступающим работа оценивается экзаменационной комиссией по 100- бальной шкале в соответствии со следующими критериями:

1. Компоновка на листе формата А3	- 10 баллов
2. Графика: соблюдение толщины и начертания линий в соответствии	- 15 баллов
3. Правильность построения видов и разрезов детали:	- 25 баллов
фронтальная проекция	- 10 баллов
горизонтальная проекция	- 10 баллов
профильная проекция	- 10 баллов
4. Построение аксонометрии с вырезом четверти	- 10 баллов
5. Правильность проставления размеров	- 10 баллов

Критерии достижения ЗУН

Показатели	Рейтинг	Критерии достижения ЗУН
1	2	3

Высокий (5)	86-100 баллов	Абитуриент владеет системными профессиональными знаниями в полном объеме и безупречно выполняет все приемы и технологические операции, необходимые для выполнения профессионального испытания. Использует в своем ответе дополнительные виды деятельности, инновационные приемы, свободно владеет диагностикой, прогнозированием, методами анализа. Полностью владеет понятийным аппаратом. Успешно и грамотно, с использованием примеров из области современных достижений науки и техники раскрывает ответы на
Хороший (4)	71-85 баллов	Абитуриент владеет системными профессиональными знаниями в достаточном объеме и безупречно выполняет все приемы и технологические операции, необходимые для выполнения профессионального испытания. Использует в своем ответе дополнительные виды деятельности. Достаточно владеет диагностикой, прогнозированием, методами анализа. На достаточном уровне владеет понятийным аппаратом. Грамотно выполняет практические задачи. Достаточная степень ключевых профессиональных компетентностей.
Средний (3)	51-70 баллов	Абитуриент владеет отдельными профессиональными знаниями. С незначительными ошибками выполняет все приемы и технологические операции, необходимые для выполнения профессионального испытания. Использует в своем ответе традиционные виды деятельности. Допускает неточности в использовании понятийного аппарата. Выполненные практические задачи имеют замечания. Средняя степень ключевых профессиональных компетентностей.
Низкий (2)	24-50 баллов	Знания абитуриента, необходимые для выполнения профессионального испытания отличаются ограниченностью, фрагментарностью. Абитуриент не владеет суммой знаний и умений, тем самым не обеспечивает полноту раскрытия вопросов билета. Допускает ошибки при использовании понятийного аппарата, путается, искажает их смысл, не может применять знания для решения практических задач. Низкий уровень ключевых профессиональных компетентностей.

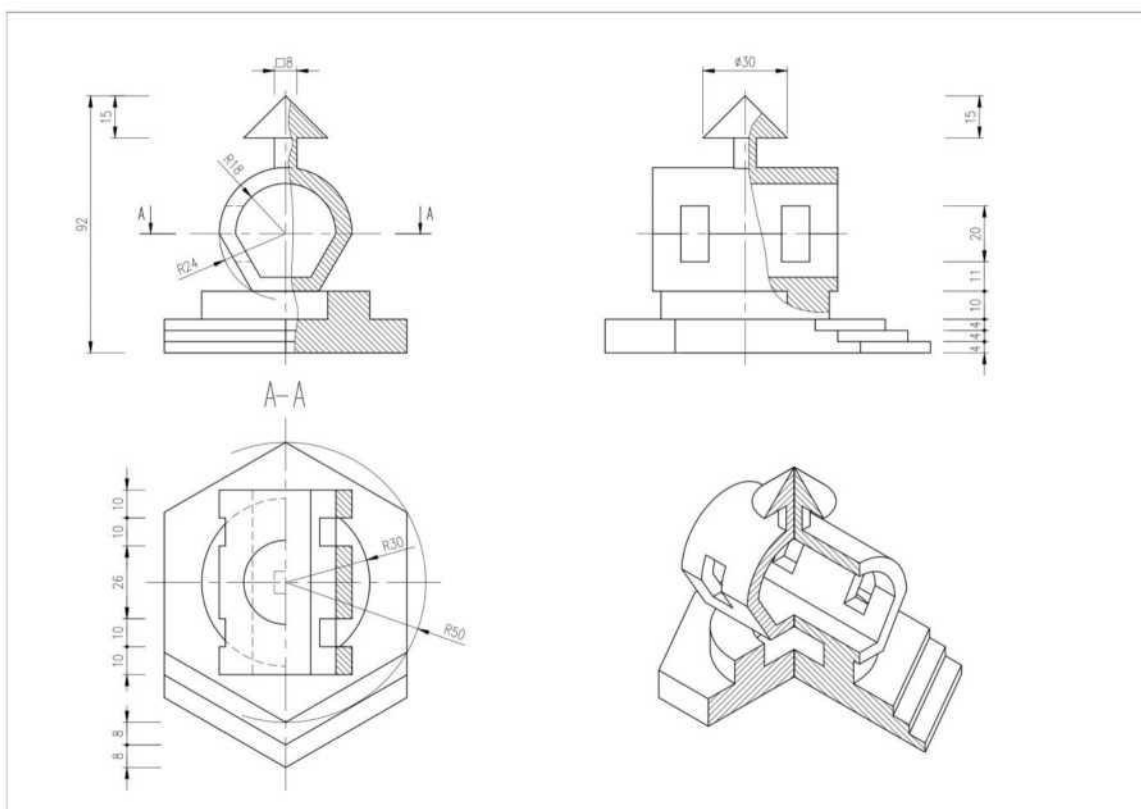
показатели не сформированы	0-24	Знания абитуриента, необходимые для выполнения профессионального испытания полностью отсутствуют. Абитуриент не знает терминов и определений, не владеет навыками в исследовании и изображении заданных на чертеже поверхностей, отсутствуют навыки работы со справочным аппаратом, используя средства информационных технологий, не умеет решать с помощью чертежей различные практические задачи, не может определять геометрические формы деталей по их изображениям, не иллюстрирует изложение поясняющими чертежами и рисунками.
----------------------------	------	---

Перечень основной учебной литературы

1. Белякова, Е.И. Начертательная геометрия / Е.И. Белякова. - Минск: Новое знание, 2010. - 248 с.
2. Белякова, Е.И. Начертательная геометрия.: Учебное пособие / П.В. Зеленый, Е.И. Белякова. - М.: НИЦ Инфра-М, Нов. знание, 2013. - 265 с.
3. Бударин, О.С. Начертательная геометрия. Краткий курс / О.С. Бударин. - СПб.: Лань, 2008. - 368 с
4. Нартова, Л.Г. Начертательная геометрия: Учебник / Л.Г. Нартова. - М.: Academia, 2018. - 512 с.
5. Фролов, С.А. Начертательная геометрия: сборник задач: Учебное пособие для студентов машиностроительных и приборостроительных специальностей вузов / С.А. Фролов. - М.: Инфра-М, 2013. - 172 с.
6. Учаев, П.Н. Начертательная геометрия. Инженерная и компьютерная графика: В 2 т.Т. 1: Учебник / П.Н. Учаев. - М.: Академия, 2015. - 320 с.
7. Талалай, П.Г. Начертательная геометрия на примерах. / П.Г. Талалай. - СПб.: ВHV, 2017. - 288 с.
8. Сальков, Н.А. Начертательная геометрия.Осн.курс: Учебное пособие / Н.А. Сальков. - М.: Инфра-М, 2011. - 48 с
9. Полежаев, Ю.О. Начертательная геометрия (Проекционная геометрия с элементами компьютеризации): Учебник / Ю.О. Полежаев, Т.М. Кондратьева. - М.: АСВ, 2010. - 144 с.
10. Пеклич, В.А. Мнимая начертательная геометрия: Учебное пособие / В.А. Пеклич. - М.: АСВ, 2007. - 104 с.
11. Георгиевский, О.В. Начертательная геометрия и инженерная графика (для технических направлений подготовки) (бакалавриат) / О.В. Георгиевский, В.И. Веселов, Г.И. Ничуговский. - М.: КноРус, 2018. - 111 с.
12. Бударин, О.С. Начертательная геометрия : учебное пособие / О.С. Бударин. — 3-е изд., стер. — Санкт-Петербург : Лань, 2019. — 360 с. — ISBN 978-5-8114-3953-9. — Текст: электронный // Электронно-библиотечная система «Лань» : [сайт]. — URL:<https://e.lanbook.com/book/113610> (дата обращения: 08.11.2019). — Режим доступа: для авториз. пользователей.

13. Инженерная графика : учебник / Н.П. Сорокин, Е.Д. Ольшевский, А.Н. Заикина, Е.И. Шибанова. — 6-е изд., стер. — Санкт-Петербург : Лань, 2016. — 392 с. — ISBN 978-5-8114-0525-1. — Текст : электронный // Электронно-библиотечная система «Лань» : [сайт]. — URL: <https://e.lanbook.com/book/74681> (дата обращения: 08.11.2019). — Режим доступа: для авториз. пользователей.
14. Начертательная геометрия : учебное пособие / В.В. Корниенко, В.В. Дергач, А.К. Толстихин, И.Г. Борисенко. — 4-е изд., испр. и доп. — Санкт-Петербург : Лань, 2013. — 192 с. — ISBN 978-5-8114-1467-3. — Текст : электронный // Электронно-библиотечная система «Лань» : [сайт]. — URL: <https://e.lanbook.com/book/12960> (дата обращения: 08.11.2019). — Режим доступа: для авториз. пользователей.
15. Панасенко, В.Е. Инженерная графика : учебное пособие / В.Е. Панасенко. — Санкт-Петербург : Лань, 2018. — 168 с. — ISBN 978-5-8114-3135-9. — Текст : электронный // Электронно-библиотечная система «Лань» : [сайт]. — URL: <https://e.lanbook.com/book/108466> (дата обращения: 08.11.2019). — Режим доступа: для авториз. пользователей.
16. Серга, Г.В. Инженерная графика : учебник / Г.В. Серга, И.И. Табачук, Н.Н. Кузнецова ; под общей редакцией Г.В. Серги. — 2-е изд., испр. и доп. — Санкт-Петербург: Лань, 2018. — 228 с. — ISBN 978-5-8114-2856-4. — Текст : электронный // Электроннобиблиотечная система «Лань» : [сайт]. — URL: <https://e.lanbook.com/book/103070> (дата обращения: 08.11.2019). — Режим доступа: для авториз. пользователей.
17. Серга, Г.В. Начертательная геометрия : учебник / Г.В. Серга, И.И. Табачук, Н.Н. Кузнецова. — 3-е изд., испр. и доп. — Санкт-Петербург : Лань, 2018. — 444 с. — ISBN 978-5-8114-2781-9. — Текст : электронный // Электронно-библиотечная система «Лань» : [сайт]. — URL: <https://e.lanbook.com/book/101848> (дата обращения: 08.11.2019). — Режим доступа: для авториз. пользователей.

Пример работы Черчение и инженерная графика



Содержание задания № 2: *Рисованная композиция из геометрических тел по представлению на заданную тему.*

ПРОГРАММА ВСТУПИТЕЛЬНОГО ИСПЫТАНИЯ ПО ПРОФЕССИОНАЛЬНОМУ ИСПЫТАНИЮ (ПРИКЛАДНАЯ ФИЗИКА)

I. Пояснительная записка

Экзамен по прикладной физике для абитуриентов по специальности 44.03.01 Педагогическое образование, профиль подготовки «Физика» является ответственным и важным моментом проверки теоретических знаний и практических навыков абитуриентов.

Рекомендованная программа составлена с учетом тех требований, которые должны быть предъявлены абитуриенту на экзамене, чтобы выявить, насколько разносторонни и глубоки его знания по физике.

Цель программы:

а) определить требования для вступительного экзамена по прикладной физике;

б) охарактеризовать комплекс теоретических знаний и практических навыков, необходимых абитуриентам для выполнения вступительных экзаменационных заданий, которые построены на основном материале, изученном в объеме общеобразовательной школьной программы по физике.

Данная программа составлена на основе действующих университетских программ. В программу включены требования к знаниям и умениям

абитуриента, содержание экзамена, перечень разделов, которыми должен владеть абитуриент, критерии оценивания знаний и умений абитуриентов и список рекомендуемой литературы.

II. Требования к знаниям и умениям абитуриента:

Абитуриент, сдающий профессиональное испытание «Прикладной физика» по направлению подготовки 44.03.01 Педагогическое образование, профиль «Физика», должен показать знания, навыки и умения, соответствующие программе средней общеобразовательной школы.

Абитуриент должен **знать/понимать:**

- смысл основных физических величин и понятий;
- смысл физических законов, принципов, постулатов.

В результате освоения школьного предмета «Физика» абитуриент должен **уметь:**

- анализировать физические процессы (явления), используя основные положения и законы, изученные в курсе физики;
- применять при описании процессов и явлений физические величины и законы;
- правильно трактовать физический смысл изученных физических величин, законов и закономерностей;
- решать расчетные задачи с явно и неявно заданной физической моделью с использованием законов и формул из одного или нескольких разделов курса физики.

III. Программа

Для успешной сдачи профессионального испытания «Прикладная физика» абитуриенту необходимо владение следующим материалом:

КИНЕМАТИКА

Механическое движение. Система отсчета. Материальная точка. Траектория. Путь и перемещение. Скорость и ускорение. Равномерное и равноускоренное прямолинейное движение. Относительность движения. Сложение скоростей.

Графическое представление движения. Графики зависимости кинематических величин от времени при равномерном и равноускоренном движении.

Равномерное движение по окружности. Линейная и угловая скорости. Ускорение при равномерном движении тела по окружности (центростремительное ускорение).

ОСНОВЫ ДИНАМИКИ

Первый закон Ньютона. Инерциальная система отсчета. Принцип относительности Галилея.

Масса. Сила. Второй закон Ньютона. Сложение сил. Момент силы. Условие равновесия тел.

Центр масс. Третий закон Ньютона.

Сила упругости. Закон Гука. Сила трения. Трение покоя. Трение скольжения. Коэффициент трения. Закон всемирного тяготения. Сила тяжести.

Вес тела. Движение тела под действием силы тяжести. Невесомость. Первая космическая скорость.

ЗАКОНЫ СОХРАНЕНИЯ В МЕХАНИКЕ

Импульс тела. Закон сохранения импульса.

Механическая работа. Мощность. Кинетическая и потенциальная энергия. Закон сохранения энергии в механике. Коэффициент полезного действия механизмов.

ЖИДКОСТИ И ГАЗЫ

Давление. Закон Паскаля для жидкостей и газов. Барометры и манометры. Сообщающиеся сосуды. Атмосферное давление. Изменение атмосферного давления с высотой.

Архимедова сила для жидкостей и газов. Условия плавания тел на поверхности жидкости.

МОЛЕКУЛЯРНАЯ ФИЗИКА

ОСНОВЫ МОЛЕКУЛЯРНО-КИНЕТИЧЕСКОЙ ТЕОРИИ

Масса и размер молекул. Число Авогадро. Броуновское движение. Взаимодействие молекул. Идеальный газ. Основное уравнение молекулярно-кинетической теории идеального газа. Температура и ее измерение. Абсолютная температурная шкала.

ТЕПЛОВЫЕ ЯВЛЕНИЯ

Уравнение состояния идеального газа (уравнение Менделеева-Клапейрона). Универсальная газовая постоянная. Изотермический, изохорный и изобарный процессы.

Внутренняя энергия. Количество теплоты. Теплоемкость вещества. Работа в термодинамике. Закон сохранения энергии в тепловых процессах (первый закон термодинамики). Адиабатический процесс. Применение первого закона термодинамики к изопроцессам.

Принцип действия тепловых машин. КПД тепловой машины и его максимальное значение.

Испарение и конденсация. Насыщенные и ненасыщенные пары. Кипение жидкостей.

Зависимость температуры кипения от давления. Влажность воздуха.

Кристаллические и аморфные тела.

ЭЛЕКТРОСТАТИКА

ОСНОВЫ ЭЛЕКТРОДИНАМИКИ

Электрический заряд. Взаимодействие заряженных тел. Закон Кулона. Закон сохранения электрического заряда. Электрическое поле. Напряженность электрического поля. Электрическое поле точечного заряда.

Принцип суперпозиции полей. Проводники в электрическом поле.

Диэлектрики в электрическом поле. Диэлектрическая проницаемость.

Работа электростатического поля при перемещении заряда. Потенциал и разность потенциалов. Потенциал поля точечного заряда. Связь между напряженностью электростатического поля и разностью потенциалов.

Емкость. Конденсаторы. Емкость плоского конденсатора. Энергия электрического поля плоского конденсатора.

ЗАКОНЫ ПОСТОЯННОГО ТОКА

Электрический ток. Сила тока. Напряжение. Закон Ома для участка цепи. Сопротивление проводников. Последовательное и параллельное соединение проводников. Электродвижущая сила.

Закон Ома для полной цепи. Работа и мощность тока. Закон Джоуля - Ленца.

Электрический ток в металлах, жидкостях и газах.

МАГНИТНОЕ ПОЛЕ.

ЭЛЕКТРОМАГНИТНАЯ ИНДУКЦИЯ

Магнитное взаимодействие токов. Магнитное поле. Индукция магнитного поля. Сила,

действующая на проводник с током в магнитном поле. Закон Ампера.

Действие магнитного поля на движущийся заряд. Сила Лоренца.

Электромагнитная индукция. Магнитный поток. Закон электромагнитной индукции. Правило Ленца. Явление самоиндукции. Индуктивность. Энергия магнитного поля.

КОЛЕБАНИЯ И ВОЛНЫ

МЕХАНИЧЕСКИЕ КОЛЕБАНИЯ И ВОЛНЫ

Колебательное движение. Свободные колебания. Гармонические колебания. Амплитуда, период и частота колебаний. Математический маятник. Период колебаний математического маятника. Пружинный маятник.

Превращение энергии при гармонических колебаниях. Вынужденные колебания. Резонанс.

Распространение механических волн в упругих средах. Поперечные и продольные волны.

Скорость распространения. Длина волны. Звуковые волны. Скорость звука.

ЭЛЕКТРОМАГНИТНЫЕ КОЛЕБАНИЯ И ВОЛНЫ

Свободные электромагнитные колебания в контуре. Собственная частота колебаний в контуре.

Вынужденные электрические колебания. Переменный электрический ток.

Трансформатор. Производство и передача электроэнергии. Электромагнитные волны. Скорость их распространения.

ОПТИКА

Прямолинейное распространение света. Законы отражения и преломления света. Показатель преломления. Полное внутреннее отражение. Предельный угол полного отражения. Ход лучей в призме. Построение изображений в плоском зеркале.

Собирающая и рассеивающая линзы. Формула тонкой линзы. Построение изображений в линзах.

Когерентность. Интерференция света. Дифракция света. Дифракционная решетка. Поперечность световых волн.

ЭЛЕМЕНТЫ ТЕОРИИ ОТНОСИТЕЛЬНОСТИ

Принцип относительности Эйнштейна. Скорость света в вакууме как предельная скорость передачи сигнала. Пространство и время в специальной теории относительности. Связь между массой и энергией.

КВАНТОВАЯ ФИЗИКА

Тепловое излучение. Постоянная Планка. Фотоэффект и его законы. Опыты Столетова. Уравнение Эйнштейна для фотоэффекта.

АТОМ И АТОМНОЕ ЯДРО

Опыт Резерфорда по рассеянию. Испускание и поглощение света атомом.

Ядерная модель атома. Постулаты Бора. Непрерывный и линейчатый спектры.

Экспериментальные методы регистрации заряженных частиц. Радиоактивность. Изотопы. Протоны и нейтроны. Энергия связи атомных ядер. Ядерные реакции.

IV. Структура профессионального испытания критерии оценивания

Проведение профессионального испытания осуществляется в форме тестирования. Экзамен проводится в письменной форме.

Общее время выполнения заданий профессионального испытания составляет 180 минут. Результаты выполнения профессионального испытания оцениваются по 100 балльной системе. Максимальное количество баллов, выставляемых за экзаменационную работу – 100 баллов. Максимальное количество тестовых баллов – 100 баллов. Абитуриенты, набравшие менее 36 тестовых баллов, к участию в конкурсе на зачисление не допускаются.

Абитуриентам будет предложено 22 задания в соответствии с программой профессионального испытания по прикладной физике.

В заданиях 1-4, 8-10, 12-14, 17 необходимо записать ответ к заданию. За каждый правильный ответ начисляется 4 балла. Максимальное количество баллов за эти задания $11 \cdot 4 = 44$ балла.

В заданиях 5-7, 11, 15, 16, 18, 19 необходимо из предложенных вариантов ответов к заданиям выбрать два правильных и внести их в таблицу. За каждый правильный ответ начисляется 4 балла. Максимальное количество баллов за эти задания $8 \cdot 4 = 32$ балла.

В задания 20-22 необходимо представить развернутое решение задач. На основе критериев, представленных в приведённых ниже таблицах, за выполнение каждого задания в зависимости от полноты и правильности данного участником экзамена ответа выставляется от 0 до 8 баллов.

Приведено полное правильное решение, включающее правильный ответ и исчерпывающие верные рассуждения с прямым указанием наблюдаемых явлений и законов	8 баллов
Дан правильный ответ, и приведено объяснение, но в решении имеются один или несколько из следующих недостатков: - в объяснении не указано или не используется одно из физических явлений, свойств, определений или один из законов (формул), необходимых для полного верного объяснения. И (ИЛИ) - указаны все необходимые для объяснения явления и законы, закономерности, но в них содержится один	6 баллов

<p>логический недочёт. И (ИЛИ)</p> <ul style="list-style-type: none"> - в решении имеются лишние записи, не входящие в решение, которые не отделены от решения и не зачёркнуты. И (ИЛИ) - в решении имеется неточность в указании на одно из физических явлений, свойств, определений, законов (формул), необходимых для полного верного объяснения 	
<p>Дан правильный ответ, и приведено объяснение, но в решении имеются один или несколько из следующих недостатков:</p> <ul style="list-style-type: none"> - в объяснении не указано или не используется одно из физических явлений, свойств, определений или один из законов (формул), необходимых для полного верного объяснения. (И(ИЛИ)) - указаны все необходимые для объяснения явления и законы, закономерности, но в них содержится один логический недочёт. И(ИЛИ) - в решении имеются лишние записи, не входящие в решение, которые не отделены от решения и не зачёркнуты. И(ИЛИ) - в решении имеется неточность в указании на одно из физических явлений, свойств, определений, законов (формул), необходимых для полного верного объяснения 	4 балла
<p>Представлены записи, соответствующие одному из следующих случаев:</p> <ul style="list-style-type: none"> - в решении присутствуют несколько из исходных формул, необходимых для решения данной, но отсутствует логически верные преобразования с имеющимися формулами, направленные на решение задачи. ИЛИ - в представленных формулах, допущена ошибка, но присутствуют логически верные преобразования с имеющимися формулами, направленные на решение задачи 	2 балла
<p>Все случаи решения, которые не соответствуют вышеуказанным критериям выставления оценок</p>	0 баллов

Максимальное количество баллов за задания 20-22 – $8 \cdot 3 = 24$ балла.

Таким образом, общая сумма баллов, которую может набрать абитуриент за решение всех заданий, составляет 100 баллов.

СПИСОК РЕКОМЕНДУЕМОЙ ЛИТЕРАТУРЫ

1. Рымкевич А.П. Физика. Задачник. 10-11 кл.: пособие для общеобразовательных учреждений. М.: Дрофа, 2017. – 192.
2. Гольдфарб Н.И. Физика. Задачник. 10-11 кл.: пособие для общеобразовательных учреждений. М.: Дрофа, 2017. – 400.
3. Бендриков Г.А., Буховцев Б.Б., Керженцев В.В., Мякишев Г.Я. Задачи по физике для поступающих в ВУЗы. М.: Физматлит, 2005. – 344.

4. Мякишев Г.Я. Физика 10 кл. Учебник. М.: Просвещение, 2017. – 416.
5. Мякишев Г.Я. Физика 11 кл. Учебник. М.: Просвещение, 2014. – 432.
6. Бутиков Е.И., Кондратьев А.С. Физика (в 3-х книгах). М.: Физматлит, 2004.
7. Физика-10 (под ред. А.А. Пинского). М.: Просвещение, 2011. – 431.
8. Физика-11 (под ред. А.А. Пинского). М.: Просвещение, 2011. – 416.

ПРОГРАММА ВСТУПИТЕЛЬНОГО ИСПЫТАНИЯ ПО ПРОФЕССИОНАЛЬНОМУ ИСПЫТАНИЮ (ТЕХНОЛОГИЯ)

1. Пояснительная записка

Вступительные профессиональные испытания по направлению подготовки 44.03.01 Педагогическое образование, профиль подготовки «Технология» проводятся для абитуриентов, желающих освоить программу подготовки бакалавра в Государственном бюджетном образовательном учреждении высшего образования республики Крым «Крымский инженерно-педагогический университет имени Февзи Якубова» по указанному профилю.

Программа вступительного профессионального испытания предназначена для лиц, имеющих аттестат о среднем общем образовании.

Цель программы – определение уровня довузовской (школьной) подготовки абитуриентов для дальнейшего их обучения по выбранному профилю подготовки – программе бакалавриата.

В настоящую программу вступительных профессиональных испытаний включены требования к уровню подготовки поступающих, описаны формы и процедуры испытаний, представлены содержание и структура тестовых заданий и критерии оценки ответов.

Программа составлена с учетом разделов и тем примерных рабочих программ по предмету «Технология» (предметная линия учебников В. М. Казакевича и др. для 5-9 классов и авторская программа «Технология: 10-11 классы, под авторством Матяш Н.В. и Симоненко В.Д.), с учетом сформированных у обучающихся технологических знаний, умений, опыта трудовой деятельности в основной и средней школе.

Порядок проведения вступительных профессиональных испытаний определяется Правилами приема абитуриентов в ГБОУВО РК «КИПУ имени Февзи Якубова». Вступительные испытания проводятся по утвержденному председателем приёмной комиссии ГБОУВО РК «КИПУ имени Февзи Якубова» расписанию.

Вступительные профессиональные испытания проводятся в письменной и устной форме. Продолжительность составляет 120 минут.

2. Требования к знаниям, умениям и навыкам абитуриента

Абитуриент должен **знать /понимать:**

- основы культуры, эстетики, охраны и безопасности труда; •
- способы получения, обработки, хранения и использования информации;
- технологии обработки материалов и пищевых продуктов;

- основы черчения, графики, дизайна;
- основы творческой и проектной деятельности;
- мир профессий;
- влияние технологических процессов на окружающую среду и здоровье человека;

– перспективы и социальные последствия развития технологии и техники.

Абитуриент должен уметь:

- выполнять технологические операции по изготовлению объекта труда или изделия;
- решать технологические задачи с применением методов творческой деятельности;
- выполнять приёмы работы на специализированном оборудовании и инструментами;
- распределять обязанности при коллективном выполнении трудового задания;
- соблюдать требования техники безопасности и охраны труда;
- планировать и осуществлять творческую и проектную деятельность;
- определять параметры и критерии успешности реализации проекта;
- проводить презентацию результатов проектной работы в учебном, социальном и культурном пространстве;
- находить необходимые сведения о товарах, образовательных услугах, региональном рынке труда, используя различные источники информации;
- уточнять и корректировать профессиональные намерения;
- осуществлять осознанное самоопределение по отношению к выбору жизненных и профессиональных планов.

Абитуриент должен владеть навыками:

- технологической культуры и технологической подготовки;
- изготовления объектов труда или изделия;
- решения технологические задачи с применением методов творческой деятельности;
- работы на специализированном оборудовании и инструментами;
- графической грамотности;
- конструкторской деятельности;
- проектной деятельности;
- технологической деятельности;
- повышения эффективности процесса и результатов своего труда на основе применения методов творческой деятельности и различных источников информации;
- соотнесения планов трудоустройства, получения профессионального образования, построение профессиональной карьеры с учетом состояния здоровья, образовательного уровня, личностных особенностей;
- составления резюме при трудоустройстве.

3. Содержание программы

Техника безопасности в кабинете технологии и при работе с инструментами, машинами и механизмами. Правила гигиены. Техника и технологии в современном обществе, тенденции их развития. Преобразовательная деятельность человека. Технологическая культура, ее компоненты. Творческие методы решения технологических задач. Культура труда: организация трудового процесса, подготовка и оснащение рабочего места, обеспечение безопасности труда, работа с информацией и технологической документацией, использование компьютерных программ общего назначения, средства и способы поиска новых технических и технологических решений; технологическая и трудовая дисциплина, этика и психология общения. Современные энерго- и материалосберегающие, безотходные и другие перспективные технологии. Основы графического моделирования изделий, моделей и объектов проектной деятельности. Социальные и экологические последствия применения технологий. Мир профессий: отрасли современного производства и сферы услуг; ведущие предприятия региона; основные формы оплаты труда; порядок найма и увольнения с работы; содержание труда управленческого персонала и специалистов распространенных профессий; источники информации о вакансиях для профессионального образования и трудоустройства; пути получения профессионального образования и трудоустройства.

4. Структура и содержание профессионального испытания, критерии оценивания знаний абитуриента

Тестовые задания состоят из следующих заданий: тестирования уровня теоретической подготовки и практико-ориентированного задания по определению уровня сформированности конструкторских (технологических) умений и навыков.

1) теоретическое – выполнение тестов, ответов на теоретические вопросы в письменной форме;

2) практико-ориентированное задание (творческое задание) – составление технологической карты на изготовление изделия из бумаги, ткани, дерева, металла, пластмассы, других материалов по выбранным абитуриентом технологиям.

Во время профессиональных испытаний поступающие могут выполнять эскизы, рисунки, чертежи, технологические карты и пользоваться чертежными инструментами (простой или цанговый карандаш, ластик, циркуль, линейка, угольник), которые абитуриенты приносят с собой.

Результат прохождения абитуриентом профессионального испытания выражается сначала в баллах и складывается из их суммы за выполнение трех заданий билета:

1 задание – максимальная сумма баллов – 30 баллов;

2 задание – максимальная сумма баллов – 30 баллов

3 задание – максимальная сумма баллов – 40 баллов

По итогам вступительного экзамена абитуриент может набрать от 0 до 100 баллов включительно. Набранная сумма баллов из 100-бальной шкалы оценивания переводится в 4-бальную.

Критерии оценивания и перевода представлены в таблице:

Академи- ческая оценка	Балльная оценка	Критерии оценивания результатов профессионального испытания
Отлично 5	76...100 (очень высокий уровень)	<p>Абитуриент владеет системными предметными знаниями в полном объеме и безупречно выполняет все приемы и технологические операции, необходимые для прохождения профессионального испытания.</p> <p>Полностью владеет предметными ключевыми понятиями.</p> <p>Проявляет сформированность комплекса универсальных учебных действий и способность их применения на практике, самостоятельность в планировании и осуществлении деятельности в предметной области.</p> <p>Показывает высокий уровень мотивации к обучению и целенаправленной познавательной деятельности</p>
Хорошо 4	50...75 (высокий уровень)	<p>Абитуриент владеет предметными знаниями в достаточном объеме и выполняет все приемы и технологические операции, необходимые для прохождения профессионального испытания.</p> <p>Владеет предметными ключевыми понятиями.</p> <p>Проявляет сформированность универсальных учебных действий и способность их применения на практике, самостоятельность в планировании и осуществлении деятельности в предметной области.</p> <p>Показывает достаточный уровень мотивации к обучению и целенаправленной познавательной деятельности.</p>
Удовлетвор ительно 3	24...49 (средний уровень)	<p>Абитуриент владеет отдельными предметными знаниями и выполняет с незначительными ошибками все приемы и технологические операции, необходимые для прохождения профессионального испытания.</p> <p>Допускает неточности в использовании предметных ключевых понятий.</p> <p>Проявляет сформированность отдельных универсальных учебных действий, но затрудняется при их применении на практике, не готов</p>

		самостоятельно планировать и осуществлять деятельность в предметной области. Показывает достаточный уровень мотивации к обучению и целенаправленной познавательной деятельности.
Неудовлетворительно 2	0-23 (низкий уровень)	Предметные знания абитуриента бессистемны и отрывочны. Выполняет с ошибками все приемы и технологические операции, необходимые для прохождения профессионального испытания. Допускает грубые неточности в использовании предметных ключевых понятий. Универсальные учебные действия у абитуриента не сформированы в полном объеме, что затрудняет их применение на практике. Не готов самостоятельно планировать и осуществлять деятельность в предметной области. Показывает низкий уровень мотивации к обучению и целенаправленной познавательной деятельности.

Литература

Основная

1. Лазарев, В. С. Проектная деятельность в школе : учеб. пособие для учащихся 7–11 кл. / В. С. Лазарев. – Сургут, РИО СурГПУ, 2014. – 135 с
2. Технология. 8–9 классы : учеб, для общеобразоват. организаций / [В. М. Казакевич и др.] ; под ред. В. М. Казакевича. – М. : Просвещение. 2019. – 255 с.
3. Симоненко, В. Д. Технология : базовый уровень : 10–11 классы : учебник для учащихся общеобразовательных учреждений / [В. Д. Симоненко, О. П. Очинин, Н. В. Матяш] ; под ред. В. Д. Симоненко. – М. : Вентана-Граф, 2013. – 208 с.: ил.
4. Технология. Профессиональный успех. Учебник. 10–11 классы / [А. В. Гапоненко, С. О. Кропивянская, О. В. Кузина и др.]; под ред. С. Н. Чистяковой. – 8-е изд. – М. : Просвещение, 2011. – 176 с.
5. Технология. Примерные рабочие программы. Предметная линия учебников В. М. Казакевича и др. 5-9 классы : учеб. пособие для общеобразоват. организаций / В. М. Казакевич, Г. В. Пичугина, Г. Ю. Семёнова. – М. : Просвещение, 2020. – 64 с.
6. Матяш, Н.В. Авторская программа «Технология: 10-11 классы. Базовый уровень: методические рекомендации / Матяш Н.В., Симоненко В.Д. – М.: Вентана-Граф, 2017г.

Дополнительная

1. Активные методы ведения профориентационной работы : сборник материалов для преподавателей, студентов вузов, учителей и психологов школ / Составитель канд. пед наук, С. В. Гринько. – Магнитогорск : МаГУ, 2005. – 98 с

2. Основы потребительской культуры : учебник для старших классов общеобразоват. учреждений / В. Д. Симоненко, Т. А. Степченко – М.: ВитаПресс, 2004. – 176 с.

3. Твоя профессиональная карьера: Учеб. для 8–11 кл. общеобразоват. учреждений / М. С. Гуткин, Г. Ф. Михальченко, А. В. Прудило, и др.; Под ред. С. Н. Чистяковой, Т. И. Шалавиной. – 3-е изд.-М. : Просвещение, 2000. –191с. •

4. Технология : Учебник для учащихся 10 класса общеобразовательных учреждений / Под ред. В. Д. Симоненко. – М. : Вентана-Граф, 2007. – 288 с.

5. Технология : Учебник для учащихся 11 класса общеобразовательных учреждений / Под ред. В. Д. Симоненко. – М. : Вентана-Граф, 2008. – 192 с.

6. Технология профессионального успеха : учеб. для 10–11 кл. / (В. П. Бондарев, А. В. Гапоненко, Л. А. Зингер и др.); под ред. С. Н. Чистяковой. – 3-е изд. – М. : Просвещение, 2005. – 141 с.

7. Школьникам о предпринимательстве: пособие для 10–11 кл. общеобразоват. учреждений / Е. Н. Соболева, А. В. Бусыгин. – М. : Просвещение, 2005. – 159 с.

ПРОГРАММА ВСТУПИТЕЛЬНОГО ИСПЫТАНИЯ ПО ПРОФЕССИОНАЛЬНОМУ ИСПЫТАНИЮ (ПРИКЛАДНАЯ ХИМИЯ)

1. ПОЯСНИТЕЛЬНАЯ ЗАПИСКА

Вступительные профессиональные испытания по направлению подготовки 44.03.01 Педагогическое образование, профиль подготовки «Химия», проводимые университетом самостоятельно по программам бакалавриата для поступающих на обучение на базе среднего общего образования, проводятся в форме собеседования по результатам ответов выполненного пакета заданий.

Программа предназначена для абитуриентов, поступающих на обучение по образовательно-квалификационному уровню бакалавриата Государственного бюджетного образовательного учреждения высшего образования Республики Крым «Крымский инженерно-педагогический университет» имени Февзи Якубова.

Порядок проведения вступительного профессионального испытания по прикладной химии для образовательно-квалификационного уровня бакалавриата определяется Правилами приёма абитуриентов в ГБОУВО РК КИПУ имени Февзи Якубова.

Вступительные профессиональные испытания проводятся по утвержденному председателем приёмной комиссии ГБОУВО РК КИПУ имени Февзи Якубова расписанию.

Профессиональное испытание проводится в письменной форме с ответами на предложенные задания. Продолжительность вступительного профессионального испытания – три астрономических часа (180 минут).

Цель вступительного профессионального испытания по прикладной химии:

Выявление и оценка творческих способностей абитуриента, его профессиональной ориентации в сфере практической химии.

Оценка творческих способностей поступающих осуществляется при помощи контрольных измерительных материалов (КИМ), представляющих собой 4 пакета с 6 заданиями в каждом: задания открытого типа; задания закрытого типа; задания практического содержания; открытые задания по генерированию идей.

Абитуриентам будет предложен один из двух вариантов профессионального задания случайным выбором.

Структура контрольных измерительных материалов

Профессиональное задание – это форма организации учебной информации, в которой наряду с заданным условием и неизвестными данными, содержится указание абитуриентам для их самостоятельной творческой деятельности, направленной на реализацию их личностного потенциала и получение требуемого образовательного продукта.

В качестве образовательного продукта может выступать, например, способ решения абитуриентом проблемы, сочинение, гипотеза, логическое суждение, конструкция, эксперимент, проведенное наблюдение и т.п..

Абитуриентам предлагаются 2 типа профессиональных заданий: закрытые и открытые.

Закрытые задания предполагают от абитуриента получение заранее заданного, "правильного" ответа.

Задания открытого типа обладают высокой степенью неопределенности, они не имеют в принципе однозначных "правильных" ответов, предполагают большой спектр возможных решений и выработку у абитуриента способности работать с различными вариантами решений.

Основные и необходимые требования к открытым (профессиональным) заданиям:

- задания должны относиться к конкретному базовому вопросу, теме или объекту изучения, обозначенному в учебной программе;
- задания не должны иметь заранее известного для экзаменатора решения;
- формулировка задания должна быть интересна или необычна как для абитуриента, так и для экзаменатора.

2. ПРОФЕССИОНАЛЬНЫЕ ЗАДАНИЯ

2.1 ЗАДАНИЯ ОТКРЫТОГО ТИПА

Задание № 1. История с обесцвечиванием раствора

Шел XVII век. Монастырь. Молодому монаху было поручено приготовить красную краску «скарлет». В соответствии с рецептом он взял

водный раствор нитрата ртути $\text{Hg}(\text{NO}_3)_2$ и прилил к нему раствор иодида калия KI . Монах увидел, как раствор сначала стал красным, а затем прозрачным и бесцветным. Никакого красного осадка «скарлета» не образовалось. Объяснив происшедшее «дьявольским наваждением», монах бросил работу и стал молиться. Попробуйте дать этому научное объяснение.

Задание № 2. Тайна золотого кольца

У работницы химического цеха соскочило с пальца золотое кольцо и упало в аппарат с раствором цианида натрия NaCN . Сразу достать его не удалось, а на следующий день кольца в аппарате не нашли. Куда оно исчезло?

Задание № 3. В одной из газет были приведены следующие факты:

- а) людям, страдающим малокровием, рекомендуется пить железо;
- б) в соке антоновских яблок содержится много железа.

Какие неточности можно отметить в приведенных высказываниях? Сформулируйте утверждения а) и б) более корректно.

Задание № 4. Почему угольный порошок, распыленный в воздухе, может взорваться, а каменный уголь сгорает в печке без взрыва?

Задание № 5. Врач и естествоиспытатель средневековья Парацельс, изучая взаимодействие железа и серной кислоты, получил газ, который назвал — горючий воздух. Впоследствии французский ученый Антуан Лавуазье получил этот газ при взаимодействии водяного пара с раскаленным железом. О каком газе идет речь?

Задание № 6. При приготовлении пищи в кухне возникает специфический запах альдегида акролеина. Составьте структурную формулу вещества, если известно, что его молекулярная формула $\text{C}_3\text{H}_4\text{O}$ и альдегид является непредельным.

2.2 ЗАДАНИЯ ЗАКРЫТОГО ТИПА.

Задание № 1. Какие способы улавливания и практического применения "лисьих хвостов" вы можете предложить?

Задание № 2. Одна из проблем современных мегаполисов – утилизация бытового мусора. С точки зрения химика мусор – это ценное химическое сырье, из которого можно производить различные продукты.

Предложите свой проект комплексного использования бытовых отходов. При разработке проекта используйте следующие данные:

- масса бытовых отходов города составляет 2000 т в сутки;
- в отходах содержится до 40% полиэтилена, полипропилена и резины;
- до 50% бумаги, картона и отходов переработки древесины;
- 8–9% различных пищевых отходов.

В проекте нужно осветить:

- суть проблемы; общую идею решения;
- химическое и инженерное решение; экономические расчеты;
- актуальность проблемы; новизну проекта;
- проанализировать недостатки проекта и нерешенные вопросы.

Задание № 3. Вы - руководитель проблемной лаборатории по переработке жиров. Как можно решить проблему превращения жидких жиров в твёрдые? Какое экономически выгодное для Сибири сырьё можно использовать?

Задание № 4. Фабрике нужна большая партия глицерина для смягчения кожи зимних сапог. Предложите способы получения глицерина.

Выберите и обоснуйте самый экономически выгодный из них.

Задание № 5. Дайте объяснение и предложите способы решения проблемы:

– выброс в атмосферу оксидов серы и азота.

Задание № 6. Ученые, занимающиеся экологией Черного моря, выяснили, что на одном квадратном километре этого водоема ежегодно гибнет от удушья около 10 тонн рыбы. Причина этого – интенсивное размножение растительных организмов. Назовите вещество, которое поглощают эти организмы и тем самым лишают жизни глубоководных животных. Предложите свой путь решения данной проблемы.

2.3 ЗАДАНИЯ ПРАКТИЧЕСКОГО СОДЕРЖАНИЯ

Задание № 1. "Кристаллизация"

Обоснуйте состав образовавшегося осадка после сливания равных объёмов трёх насыщенных при 60 °С растворов KNO_3 , K_2SO_4 и $Fe_2(SO_4)_3$ при их охлаждении до 20 °С.

Задание № 2. "Электролит"

Предложите метод утилизации и использования отработанного аккумуляторного электролита в школьной лаборатории.

Задание № 3. "Батарейка"

Придумайте технологию производства полезных для школьной лаборатории веществ из использованных батареек и одноразовых зажигалок.

Задание № 4. "Порох"

Предложите схему производства бездымного пороха их отходов бумажно-картонной промышленности, животноводческого хозяйства и гальванических цехов.

Задание № 5. "Растворимость"

Сколько граммов сульфида ртути можно растворить в Чёрном море?

Задание № 6. "Топливо"

Разработайте состав топлива для транспортного средства, принцип действия которого не был бы основан на окислительно-восстановительных и ядерных реакциях.

2.4 ЗАДАНИЯ ПО ГЕНЕРИРОВАНИЮ ИДЕЙ

Задание № 1. Употребление, каких веществ может замедлить процессы старения организма человека?

Задание № 2. Опишите наиболее вероятные соединения, способные послужить основой для форм жизни в "параллельной Вселенной", где существуют химические элементы до азота включительно.

Задание № 3. Предложите химический индикатор (наносимый непосредственно на кожу), позволяющий контролировать дозу солнечного излучения, полученного человеком, находящимся под солнцем.

Задание № 4. Предложите вариант утилизации смеси газов с сероводородом, выделяющихся при производстве серосодержащих продуктов.

Задание № 5. Предложите состав дыхательной жидкости для водолазов, работающих на очень больших глубинах.

Задание № 6. Составьте литературный сюжет (сказку, рассказ, эссе, стих) о каком-либо веществе (соединение, класс соединений), который отражает основные химические свойства вещества.

3. ТРЕБОВАНИЯ К ПОДГОТОВКЕ АБИТУРИЕНТОВ

На вступительном профессиональном испытании по прикладной химии, поступающий в ВУЗ должен:

- показать знание основных теоретических положений прикладной химии как одной из важнейших естественных наук, лежащих в основе научного понимания природы;
- уметь применять теоретические положения химии при рассмотрении классов неорганических и органических веществ, и их соединений;
- уметь раскрывать зависимость свойств веществ от их состава и строения;
- знать свойства важнейших веществ, применяемых в народном хозяйстве и в быту;
- понимать научные принципы важнейших химических производств (не углубляясь в детали устройства различной аппаратуры)

Можно пользоваться следующими таблицами:

- «Периодическая система химических элементов Д.И. Менделеева»,
- «Растворимость оснований, кислот и солей в воде»,
- «Электрохимический ряд стандартных электродных потенциалов».

На вступительном профессиональном испытании для названий химических соединений применяется термины, используемые в действующих учебных пособиях для учреждений общего среднего образования.

При решении задач можно пользоваться микрокалькулятором, который не относится к категории средств хранения, приема и передачи информации.

4. КРИТЕРИИ ОЦЕНИВАНИЯ ЗНАНИЙ АБИТУРИЕНТА

По итогам вступительного профессионального испытания абитуриент может набрать от 0 до 100 баллов включительно. Набранная сумма баллов из 100-бальной шкалы оценивания переводится в 4-бальную.

Результат прохождения абитуриентом профессионального испытания выражается сначала в баллах и складывается из их суммы за выполнение четырех экзаменационных заданий:

1 задание – максимальная сумма баллов – 25 баллов;

2 задание – максимальная сумма баллов – 25 баллов;

3 задание – максимальная сумма баллов – 25 баллов;

4 задание – максимальная сумма баллов – 25 баллов.

Критерии оценивания и перевода представлены в таблице:

Академи- ческая оценка	Балльная оценка	Критерии оценивания результатов профессионального испытания
Отлично 5	75...100 (очень высокий уровень)	<p>Абитуриент владеет системными предметными знаниями в полном объеме и безупречно выполняет все мыслительные операции с предложением нескольких вариантов решения творческой задачи, необходимой для прохождения испытания.</p> <p>Полностью владеет предметными ключевыми понятиями.</p> <p>Проявляет сформированность комплекса универсальных учебных действий и способность их применения на практике, самостоятельность в планировании и осуществлении деятельности в предметной области.</p> <p>Показывает высокий уровень мотивации к обучению и целенаправленной познавательной деятельности</p>
Хорошо 4	50...74 (высокий уровень)	<p>Абитуриент владеет предметными знаниями в достаточном объеме и выполняет все мыслительные операции с предложением вариантов решения творческой задачи, необходимые для прохождения испытания.</p> <p>Владеет предметными ключевыми понятиями.</p> <p>Проявляет сформированность универсальных учебных действий и способность их применения на практике, самостоятельность в планировании и осуществлении деятельности в предметной области.</p> <p>Показывает достаточный уровень мотивации к обучению и целенаправленной познавательной деятельности.</p>

Удовлетворительно 3	24...49 (средний уровень)	Абитуриент владеет отдельными предметными знаниями и выполняет с незначительными ошибками мыслительные операции с предложением одного варианта решения творческой задачи. Допускает неточности в использовании предметных ключевых понятий. Проявляет сформированность отдельных универсальных учебных действий, но затрудняется при их применении на практике, не готов самостоятельно планировать и осуществлять деятельность в предметной области. Показывает достаточный уровень мотивации к обучению и целенаправленной познавательной деятельности.
Неудовлетворительно 2	0-23 (низкий уровень)	Предметные знания абитуриента бессистемны и отрывочны. Выполняет с ошибками предложенные задачи, не способен выработать вариант решения творческой задачи необходимой для прохождения испытания. Допускает грубые неточности в использовании предметных ключевых понятий. Универсальные учебные действия у абитуриента не сформированы в полном объеме, что затрудняет их применение на практике. Не готов самостоятельно планировать и осуществлять деятельность в предметной области. Показывает низкий уровень мотивации к обучению и целенаправленной познавательной деятельности.

ЛИТЕРАТУРА

1. Альтшуллер Г.С. Найти идею: Введение в теорию решения изобретательских задач. – Новосибирск: Наука, 1991. – 224 с.
2. Андреев В.И. Эвристическое программирование учебно-исследовательской деятельности: Методическое пособие. М., 1981. – 72 с.
3. Гин А.А. Приёмы педагогической техники: Свобода выбора. Открытость. Деятельность. Обратная связь. Идеальность: пособие для учителя.– М.: Вита-Пресс, 1999. – 84 с.
4. Хуторской А.В. Практикум по дидактике и современным методикам обучения. – СПб.: ПИТЕР, 2004. – 541 с.
5. Дмитров Е.Н. Познавательные задачи по органической химии и их решения. Тула: Арктоус, 1996. – 120 с.
6. Емельянова Е.О., Иодко А.Г. Организация познавательной деятельности учащихся на уроках химии в 8-9 классах. – М.: Школьная Пресса, 2002. – 12 с.

7. Кольцова Л.М. Роль креативных задач в повышении уровня интеллекта учащихся. – М.: Химия, 2002. – 84 с.
8. Кулюткин Ю.К. Эвристические методы в структуре решений. – М.: Педагогика, 1970. – 122 с.
9. Леенсон И.А. Занимательная химия. –М.:,1996.- 1 часть-175с, 2 часть. – 223 с.
10. Меерович М.И., Шрагина Л.И. Технология творческого мышления: практическое пособие. – Мн.: Харвест, 2003. – 432 с.
11. Оржековский П.А., Давыдов В.Н., Титов Н.А. Экспериментальные творческие задачи по неорганической химии. Книга для учащихся 8–11 классов. – М.: Аркти, 1999. – 47 с.
12. Степин Б.Д. Занимательные задания и эффективные опыты по химии. – М.: Дрофа, 2002. – 90 с.
13. Увлекательный мир химических превращений: Оригинальные задачи с решениями / А.С. Суворов и др. – М.: Химия, 1998. – 144 с.
14. Хуторской А.В. Развитие одаренности школьников. Методика продуктивного обучения. – М.: ВЛАДОС, 2000. – 320 с.
15. Хуторской А.В., Хуторская Л.Н. Увлекательная физика. Сборник заданий и опытов для школьников и абитуриентов с ответами. – М.: Аркти, 2000. – 190 с.
16. Кузьменко Н.Е., Еремин В.В., Попков В.А. Начала химии.- М.:Экзамен,2011.- 720 с.
17. Репетитор по химии для поступающих в вузы /под ред. А.С.Егорова. Изд 39-е. Ростов н/Д: Феникс, 2013.- 762 с.
18. Хомченко Г.П. Пособие по химии для поступающих в вузы.- 14-е изд.. Испр. и доп.- М.:РИА «Новая волна»: Издатель Умерченков, 2008.- 480 с.
19. Сборник задач для подготовки к вступительным экзаменам по химии – 4-е изд., испр. и доп. / А.М.Сыркин и др.- Уфа: изд-во УГНТУ, 2004.- 260 с.
20. Лидин Р.А., Алекберова Л.Ю. Химия. Справочник для старшеклассников и поступающих в вузы.- Аст-Пресс, 2010.- 512 с.
21. Пузаков С.А., Попков В.А., Филиппова А.А. Пособие по химии. Вопросы, задачи, упражнения. 2008.- 214 с.
22. <http://www.center.fio.ru>
23. <http://www.trizminsk.org>
24. <http://www.vbg.ru>

ПРОГРАММА ВСТУПИТЕЛЬНОГО ИСПЫТАНИЯ ПО ПРОФЕССИОНАЛЬНОМУ ИСПЫТАНИЮ (КОНСТРУКЦИЯ АВТОМОБИЛЕЙ)

1. Порядок проведения вступительного испытания.

Вступительные испытания по направлению подготовки 44.03.04 Профессиональное обучение (по отраслям), профиль «Автомобильный транспорт и безопасность дорожного движения» (очная форма обучения)

проводятся для абитуриентов, желающих освоить программу подготовки бакалавра по указанному профилю.

Программа вступительного испытания «Профессиональная направленность специалиста» предназначена для лиц, имеющих среднее общее образование.

В настоящую программу включены требования к уровню подготовки поступающих, описаны формы и процедуры вступительного испытания, представлена структура тестовых заданий и критерии оценки ответов.

Программа вступительного испытания разработана на основе федерального государственного образовательного стандарта среднего общего образования

Цель и задачи вступительного испытания

Цель: выявить и оценить уровень профессиональной подготовки абитуриента при поступлении в ГБОУВО РК КИПУ имени Февзи Якубова по направлению подготовки 44.03.04 Профессиональное обучение (по отраслям), профиль «автомобильный транспорт и безопасность дорожного движения», квалификация бакалавр, осуществить отбор наиболее подготовленных, целеустремленных, самостоятельно и технически мыслящих кандидатов.

Задачи:

1. Оценить уровень теоретической подготовки абитуриента в области швейной направленности;
2. Определить практическую готовность абитуриента к применению теоретических знаний для решения поставленных вопросов.

Требования к уровню подготовки абитуриентов

К вступительному экзамену допускаются лица, завершившие полный курс обучения в школе.

В программе представлены тестовые задания с одним правильным вариантом ответа разработанные на основе действующих учебных программ муниципальных общеобразовательных учебных заведений.

Тестовые задания включают вопросы общетеоретической и практической подготовки абитуриентов по автомобильному профилю. Их содержание определяет уровень общеобразовательной подготовки абитуриентов, техническое мышление, конструкторские и творческие способности по основным разделам программ подготовки муниципальных общеобразовательных учебных заведений.

Тестовые задания разработаны по 2-м уровням сложности и относятся к тестам закрытого типа. К вопросам предложены варианты ответов, один из которых правильный. Задача абитуриента заключается в определении правильного варианта ответа.

Все абитуриенты начинают сдачу экзамена одновременно и имеют одинаковое время для ответа на поставленные вопросы. Приёмной комиссией представляется четыре варианта тестовых заданий. Каждый вариант содержит 20 вопросов на работу с которыми отводится 90 минут. Такой массив вопросов позволит определить уровень знаний экзаменуемых, практически по всем разделам программы профессиональной подготовки специалистов среднего

звена швейной направленности, что также резко снизит элемент случайного попадания на правильный ответ.

2. Критерии оценивания

Номинальная шкала оценивания предполагает, что за правильный ответ к каждому заданию 1-го уровня сложности выставляется 2 балла, за второй уровень сложности экзаменуемый получает 3 балла. Неправильный ответ любого уровня сложности оценивается в 0 баллов. В соответствии с номинальной шкалой, оценивается всё задание в целом, а не какая-либо из его частей.

Распределение баллов тестовых заданий по уровням сложности

Уровень сложности тестовых заданий	Общее кол-во вопросов по уровням сложности	Оценивание одного правильного ответа, балл	Максимальное кол-во баллов за правильные ответы
1 уровень	20	2	0-40,0
2 уровень	20	3	0-60,0
ВСЕГО:	40	-	100,0

Шкала оценивания тестовых заданий

Уровень	Оценка	Балл	Результат
Проходной уровень	«отлично»	80-100	Экзамен сдан
	«хорошо»	55-79	
	«удовлетворительно»	24-54	
Низкий уровень	«неудовлетворительно»	0-23	Экзамен не сдан

Проверка выполненных работ осуществляется согласно установленным критериям. Оценка с указанием количества баллов выставляется прописью на лицевой стороне работы. Комиссией заполняется протокол оценки с обязательным указанием шифра работы и баллов по критериям; протокол подписывается всеми членами приёмной комиссии, производившими оценку работы. Работа расшифровывается, оценка проставляется в экзаменационную ведомость и экзаменационный лист, после чего результаты экзамена доводятся до сведения абитуриентов.

Зачисление производится по результатам вступительного испытания. Лица, набравшие менее 24 баллов, автоматически выбывают из конкурсного отбора. Зачисление на бакалавриат производится по результатам конкурсного отбора по максимальному количеству баллов.

Содержание

Тема 1. Типаж подвижного состава.

Классификация подвижного состава по назначению. Разделение грузовых и легковых автомобилей на классы. Типаж автобусов. Обозначения автомобилей.

Тема 2. Двигатель внутреннего сгорания автомобиля.

Классификация автомобильных ДВС. Основные параметры ДВС. Цикл Отто. Рабочий процесс четырехтактного дизельного двигателя. Показатели работы автомобильного двигателя. Механизмы двигателя. Конструкция поршневой группы. Шатун и коленчатый вал. Механизм газораспределения. Приводы механизма газораспределения.

Тема 3. Системы охлаждения и смазки.

Принципиальная схема системы жидкостного охлаждения. Жидкостный насос, расширительный бачок и пробка радиатора. Виды трения. Схема вентиляции картера. Фильтры грубой и тонкой очистки. Масляные насосы и радиаторы.

Тема 4. Системы питания с впрыском бензина и газобаллонных двигателей.

Состав рабочей смеси бензиновых двигателей. Принципиальная схема системы с впрыском бензина «L Jetronic». Измерители расхода воздуха, датчики давления, датчики кислорода электромагнитные форсунки. Электрический топливный насос.

Тема 5. Система питания дизельного двигателя.

Особенность работы дизельных двигателей. Угол опережения впрыска топлива. Способы приготовления рабочей смеси. Традиционная схема питания дизеля. Схема работы насоса высокого давления. Принцип работы безштифтовой форсунки. Схема системы питания Common Rail.

Тема 6. Системы зажигания.

Момент зажигания. Процесс сгорания и вредные выбросы. Свеча зажигания. Получение высокого напряжения для свечей зажигания. Схема классической контактной системы зажигания. Средства управления моментом зажигания.

Тема 7. Основные виды трансмиссий. Сцепление.

Примеры схем трансмиссий с различными колесными формулами (4*2; 4*4; 6*4; переднеприводного 4*2). Схема сухого однодискового фрикционного сцепления. Пружинно-фрикционный гаситель крутильных колебаний. Разновидности приводов муфты.

Тема 8. Главная передача и дифференциал.

Назначение главной передачи, ее компоновка с другими узлами трансмиссии. Одно и двухступенчатые главные передачи. Особенности конструкции главных передач легковых и грузовых автомобилей.

Назначение дифференциала. Схема симметричного конического дифференциала. Преимущество и особенности конструкции кулачкового дифференциала повышенного трения.

Тема 9. Коробка перемены передач.

Назначение коробки перемены передач. Безступенчатые коробки передач. Конструкции многоступенчатых коробок передач. Принцип работы

синхронизатора. Раздаточная коробка передач. Преимущества автоматической коробки передач.

Тема 10. Карданная передача. Полуоси.

Карданная передача заднеприводного автомобиля с шарнирами неравных угловых скоростей. Шарниры равных угловых скоростей и кулачковые шарниры. Конструкции полуосей. Полуразгруженная полуось, полностью разгруженная полуось.

Тема 11. Подвески автомобиля.

Зависимые и независимые подвески. Функциональные элементы подвески. Упругие элементы подвески. Разновидности двухрычажных подвесок автомобиля. Независимые передние подвески. Передняя подвеска типа «Макферсон». Углы установки передних колес. Амортизатор.

Тема 12. Рулевое управление.

Схема поворота автомобиля. Схема рулевого управления. Рулевые механизмы червячного и реечного типа. Работа гидроусилителя.

Тема 13. Тормозная система автомобиля.

Рабочая, запасная, стояночная и вспомогательная тормозные системы автомобиля. Типы и устройство приводов тормозов. Гидравлический и пневматический привод тормозов. Тормозные механизмы дисковой и барабанной конструкции. Вакуумные усилители тормозов. Двухконтурные приводы тормозов.

Тема 14. Колеса и шины.

Колеса ведущие, управляемые, комбинированные и поддерживающие. Требования предъявляемые к колесам. Типовая конструкция колеса легковых автомобилей. Разборные колеса. Конструкции шин. Сведения наносимые на боковины шин.

РЕКОМЕНДУЕМАЯ ЛИТЕРАТУРА.

1. Вишняков Н.Н., Вахламов В.К., Нарбут А.Н., Автомобиль: Основы конструкции. – Машиностроение, 1986.
2. Карагодин В.И., Шестопалов С.К. Устройство и техническое обслуживание грузовых автомобилей. – М.: Транспорт, 1999. – 223 с.
3. Основы конструкции автомобиля. А.П. Болштянский, Ю.А. Зензин, В.Е. Щерба. Под ред. В.Е. Щербы. – М.: Легион-Автодата, 2005. – 312 с.
4. Основы конструкции современного автомобиля. Иванов А.М., Солнцев А.Н., Гаевский В.В. и др. – М.: ООО «Издательство «За рулем», 2012. – 336 с.